

描述

单极热式高性能断路器，自由脱扣，定点飞入/快速动作机械结构，(R-型 TO CBE 参照 EN 60934，分断后，再次按下按钮复位)。颈项面板安装，适用于较大故障电流的分断。

产品符合 CBE 标准 EN 60934 (IEC 60934)

典型应用

马达，变压器，电磁阀，电池充电器，电源，电器，设备工具，超低压系统。

订货号信息

| | |
|------------------------|----------------------------------|
| 型号 | 4130 单极热式断路器 |
| 安装方式 | G2 M12x1, 滚花螺母 (5 pcs + 起售) |
| | G4 M12x1, 六角螺母和滚花螺母 (5 pcs + 起售) |
| 板数 | 1 单极, 热式保护 |
| 操动器 | 1 黑色按钮 |
| 接线端子 | K4 端子 M6x8 |
| | 螺钉和垫圈一同发货 |
| 特征曲线 | M1 中延时 |
| | 电流等级 |
| | 20...80 A |
| 4130-G2 1 1-K4 M1-20 A | 订货号举例 |

有最小起订量的要求。

优选型号

| 优选型号 | 常规电流等级 (A) | | | | | | | | | |
|-----------------|------------|----|----|----|----|----|----|----|----|----|
| | 20 | 25 | 30 | 35 | 40 | 45 | 50 | 60 | 70 | 80 |
| 4130-G211-K4M1- | x | x | x | x | x | x | x | x | x | |
| 4130-G411-K4M1- | x | x | x | x | x | x | x | x | x | |

常规电流等级和典型内阻值

| 电流等级 (A) | 内阻值 (Ω) | 电流等级 (A) | 内阻值 (Ω) |
|----------|---------|----------|---------|
| 20 | < 0.02 | 40 | < 0.01 |
| 25 | < 0.02 | 50 | < 0.01 |
| 30 | < 0.02 | 60 | < 0.01 |
| 35 | < 0.02 | 70 | < 0.01 |
| 35 | < 0.02 | 80 | < 0.01 |



4130-...

技术规格

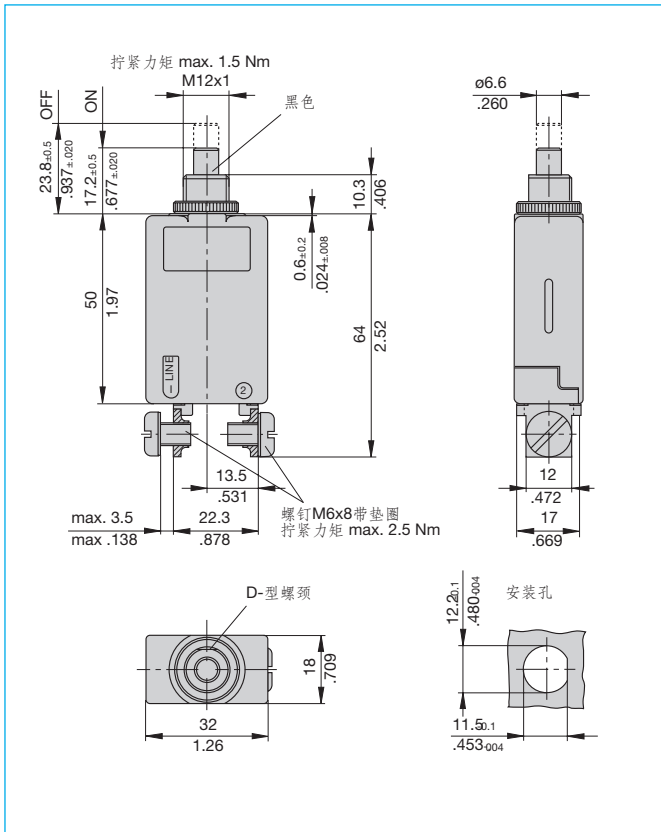
更详细资料，请参见：www.e-t-a.de/ti_e

| | | | |
|----------------------------|--------------------------------------------------------------------------------------------|----------------|--------------------------------------------------------------------------|
| 电压等级 | AC 240 V; DC 50 V | | |
| 电流等级 | 20...80 A | | |
| 典型寿命 | AC 240 V: | 20...70 A | 100 次通断, 2 x I _N , 感性负载 500 次通断, 2 x I _N , 阻性负载 |
| | DC 50 V: | 20...80 A | 500 次通断, 2 x I _N , 感性负载 |
| 工作温度 | -30...+60 °C (-22...+140 °F) | | |
| 绝缘配合 (IEC 60664) | 额定冲击耐受电压 | 2.5 kV | 污染等级 2 |
| | (安装区域绝缘加强) | | |
| 介电强度操作区域 | 测试电压 | AC 3,000 V | |
| 绝缘电阻 | > 100 MΩ (DC 500 V) | | |
| 分断能力 I _{cn} | 800 A | | |
| 分断能力 (UL 1077) | I _N | U _N | |
| | 20...80 A | AC 240 V | 1,000 A |
| | 20...60 A | AC 120 V | 3,500 A |
| | 80 A | AC 120 V | 2,000 A |
| | 20...50 A | DC 50 V | 3,500 A |
| | 60...80 A | DC 50 V | 2,000 A |
| 防护等级 (IEC 60529/DIN 40050) | 操作区域 | IP40 | |
| | 端子区域 | IP00 | |
| 振动 | 8 g (57-500 Hz) ± 0.61 mm (10-57 Hz) to IEC 60068-2-6, test Fc 10 frequency cycles/axis | | |
| 冲击 | 25 g (11 ms) to IEC 60068-2-27, test Ea | | |
| 腐蚀 | 96 小时 5 % 盐雾, to IEC 60068-2-11, test Ka | | |
| 湿度 | 240 小时 95 % 相对湿度 to IEC 60068-2-78, test Cab | | |
| 质量 | 约 55 克 | | |

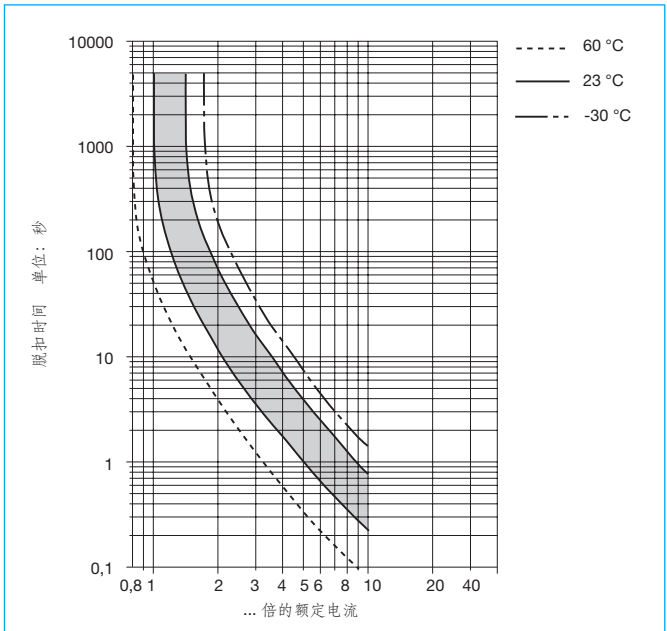
认证

| 机构 | 标准 | 额定电压 | 电流等级 |
|-----|--------------|---------------------|----------------------------|
| VDE | IEC/EN 60934 | AC 240 V DC 50 V | 20 A...70 A 20 A...80 A |
| UL | UL 1077 | AC 240 V DC 50 V | 20 A...80 A 20 A...80 A |
| CSA | C22.2 No 235 | AC 240 V DC 50 V | 20 A...80 A 20 A...80 A |

尺寸



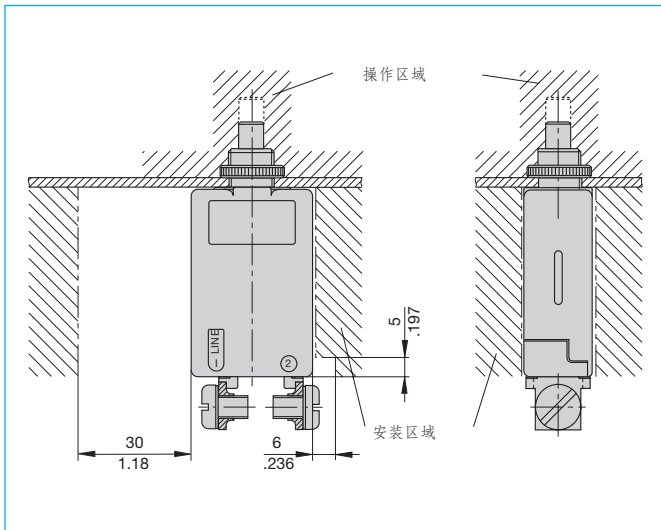
典型脱扣曲线



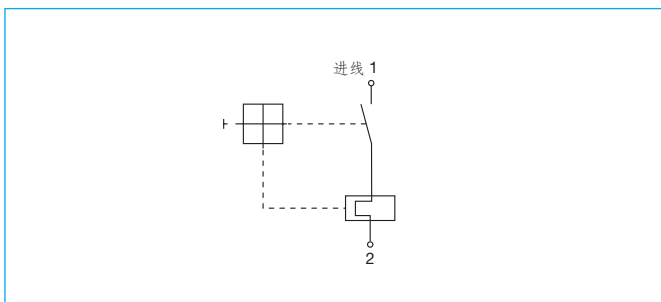
环境温度对脱扣属性有影响。为了减少误脱扣，请将断路器的额定电流值乘以相应的降容系数。如下表所对应，同时可参考章节：技术信息。

| | | | | | | | | |
|------|--------|------|------|------|-------|------|------|------|
| 环境温度 | °F -22 | -4 | +14 | +32 | +73.4 | +104 | +122 | +140 |
| | °C -30 | -20 | -10 | 0 | +23 | +40 | +50 | +60 |
| 降容系数 | 0.68 | 0.76 | 0.84 | 0.92 | 1 | 1.08 | 1.16 | 1.24 |

安装示意图

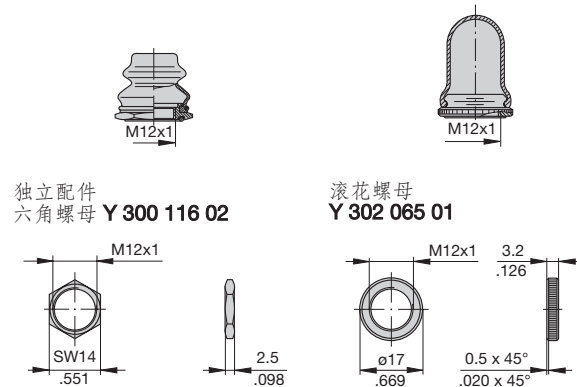


内部接线示意图



附件

- 防水帽，黑色，带六角螺母 X201 296 01 不带 O 型环 (IP64)
- 防水帽，透明，带六角螺母 X200 801 03 带 O 型环 (IP66 /IP67)
- 防水帽，透明，带六角螺母 X200 801 08 带 O 型环 (IP66/IP67)
- 防水帽，透明，带滚花螺母和 O 型环 (IP64) X210 663 01



公制和英制的表示方法 (mm/inch)

以上不带公差尺寸规格仅作参考。我们保留对产品性能、设计和成本效益进行优化而不作通知的权利。产品标识和订货号可能有略微差异。差错和遗漏除外。