

描述

单极三位开关，稳态开关或瞬时开关型。配置柔触翘板，发光指示可选。3131是密封的，正面防水防护等级达到IP66。

典型应用

家用电器，电动工具，移动房屋，船舶，工程机械，医疗设备

订货号信息

型号	3131 单极开关 (3 位)
功能	B 3-位单极开关，稳态开关型 D 3-位单极开关，瞬态开关型
安装	F 面板安装
附件	1 密封 IP66
端子设计	N 插片式端子 2x2.8x0.8 EN 60934
特征曲线	Q 仅作开关使用
操动器	0 无操动器 翘板 X3131-W... 须另行订购
操动器颜色	0 无操动器
翘板图例	00 无
翘板标识	0 无
方向	0 无
发光指示	2 2个LED, 位置1和2时全亮 位置0时发光减弱
发光类型	T 蓝色 LED Y 黄色 LED
发光指示电压范围	0 不发光 2 10 - 14 V DC 3 20 - 32 V DC
额定电流	20 A
3131 - B F 1 N Q - 0 0 0 0 0 - 2 Y 3 - 20A 订货号举例	

有最小起订量的要求。

发光电压 / 电力消耗

工作电压	电力消耗 (LED)
12 V	10 mA
24 V	10 mA

认证

机构	标准	额定电压	额定电流
UL	UL 1500 点火保护	DC 32 V	20 A



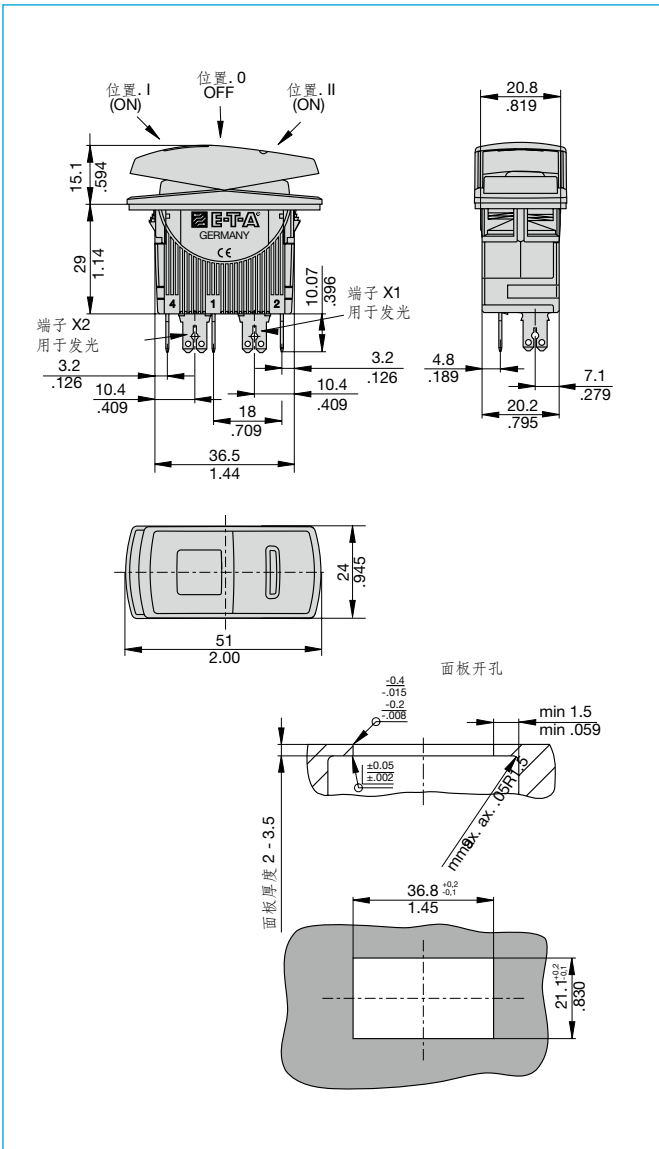
3131
三位开关

技术规格

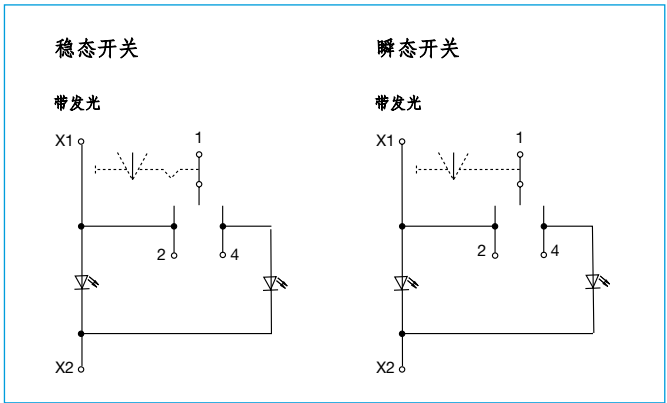
更详细资料，请参见：www.e-t-a.de/ti_e

额定电压	DC 32 V
额定电流	20 A
典型寿命	30,000 次通断 1 x IN, 感性负载
环境温度	-20...+60 °C (-4...+140 °F)
绝缘配合 (IEC 60664)	2.5 kV/2 在操作区域加强绝缘
介电强度	测试电压 AC 3,000 V
操作区域	测试电压 AC 1,500 V
电流通路/ 电流通路	测试电压 AC 1,500 V
绝缘电阻	> 100 MΩ (DC 500 V)
防护等级 (IEC 60529)	操作区域 IP66 端子区域 IP00
振动	5 g (57-500 Hz) ± 0.38 mm (10-57 Hz) test to IEC 60068-2-6, test Fc, 10 frequency cycles/axis
冲击	25 g (11 ms), test to IEC 60068-2-27, test Ea
腐蚀	96 小时 5 % 盐雾, test to IEC 60068-2-11, test Ka
湿度	240 小时 95 % 相对湿度, test to IEC 60068-2-78, test Cab
质量	约 30 克

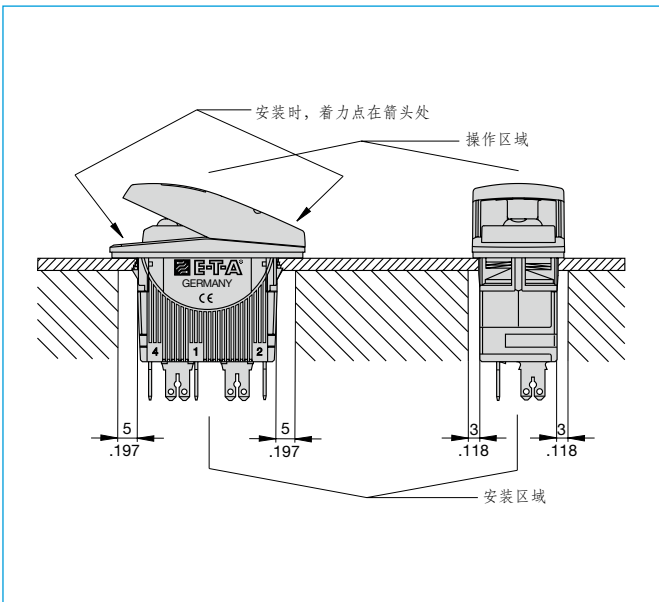
尺寸



内部连接示意图



安装示意图



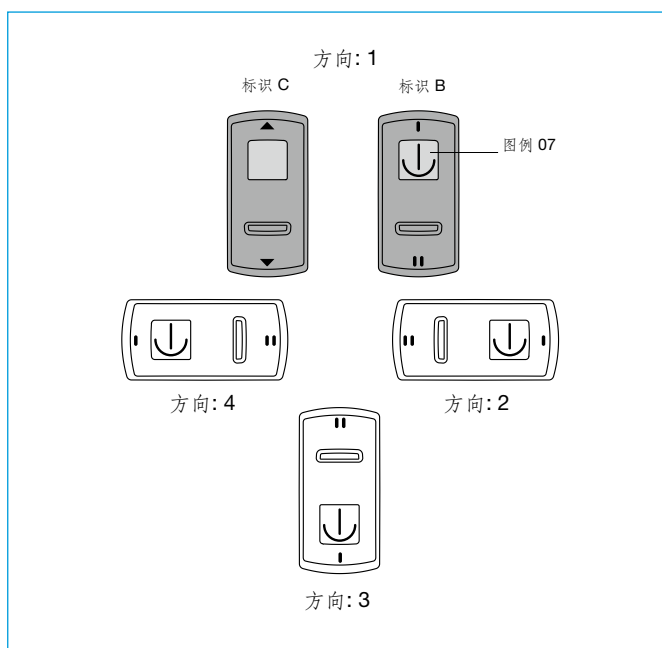
公制和英制表示方法 (mm)
inch

可选图例列表

		订货号信息
锚		07
风挡雨刮		08
舱底泵		09
排风扇		12
压浪板		25
桅杆升降机		26
其他图例可定制		

订货号信息 X3131-...

型号	
X3131	3131 翘板模块
	操动器
	W 柔触翘板
	两个发光窗口
	操动器颜色
	A 蓝色/白色 半透明
	B 黑色/白色 半透明
	C 天蓝/白色 半透明
	翘板图例
	00 无
	... 见图例列表
	翘板标识
	0 无
	B I 和 II
	C ◀ 和 ▶ (仅方向 1)
	方向
	0 无方向
	1 方向 1 (常规)
	2 方向 2
	3 方向 3
	4 方向 4
X3131 - W A 07 0 1	订货号举例



1

附件

安装框架

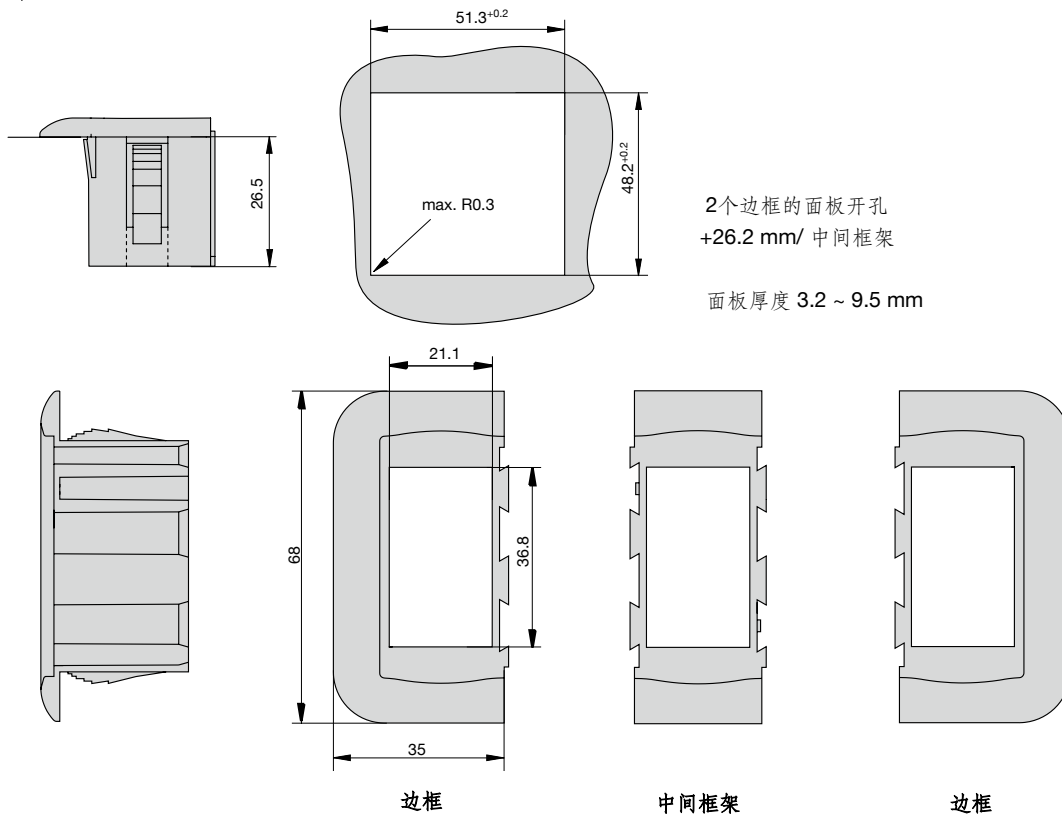
由1片左边框, 1片右边框组成, 可以增加中间框架拓展。

(下单时, 至少2片边框架)

边框, 中间框架组合起来后, 非常牢固。

边框 Y 308 790 01

中间框架 Y 308 791 01



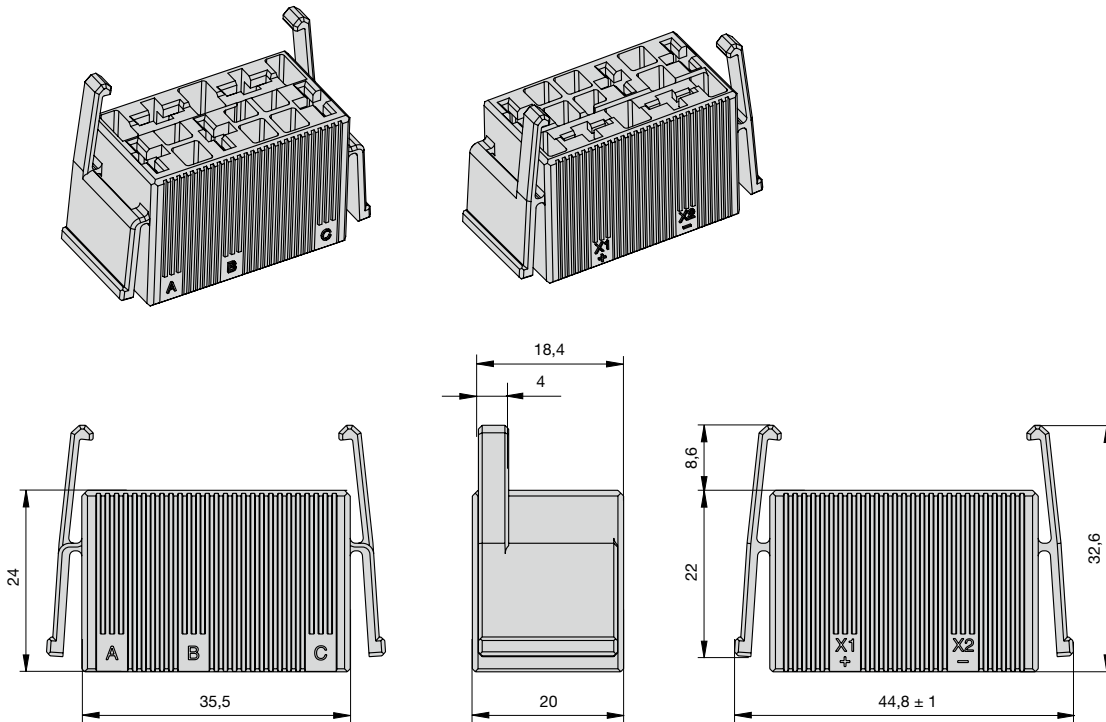
公制和英制表示方法 (mm / inch)

以上不带公差尺寸规格仅作参考。E-T-A保留对产品的设计、性能和成本效益进行优化而不作通知的权利。产品标识和订货号可能有略微差异。差错和遗漏除外。

附件 - Plug-in 连接器

Plug-in 连接器 Y31192901

电缆可预接线。两个定位钩用于紧固。



优势:

- 减少安装时间
- 快速更换

注意:

交货时不提供插片式接线靴。

插片式接线靴尺寸 (宽度 6.3 mm) 符合 DIN 46340 part 3, shape A.

推荐接线靴型号: Stocko RSB 7916 F6,3-1 / Klaucke type 2730 / Vogt type 3832d.67 / TE FASTON Terminals 250 Series / Delphi Packard 58 Series

Plug-in 连接器安装在三位开关上:

