

## 描述

单极断路器/开关组合，轻柔触感翘板。流体形翘板，可选配多种颜色和图例，可选装指示灯。3131正面防水防护等级达IP66。  
符合断路器标准 EN 60934 (IEC 60934): S 型, TO。

## 典型应用

马达保护、变压器保护、家用电器和办公设备、电动工具、活动房屋、船舶、工程机械以及医疗设备等。

## 电流等级和典型内阻值

额定电流 (A)	内阻值 (Ω)	额定电流 (A)	内阻值 (Ω)
0.1	94	4	0.0435
0.2	24	5	0.0325
0.3	12	6	0.0215
0.4	5.30	7	0.0165
0.5	4.20	8	0.0165
0.8	1.50	10	< 0.02
1	0.9	12	< 0.02
1.2	0.80	14	< 0.02
1.5	0.45	15	< 0.02
2	0.27	16	< 0.02
2.5	0.0785	18	< 0.02
3	0.0595	20	< 0.02
3.5	0.0565		

## 发光指示电压 / 电力消耗

工作电压	电力消耗 (LED)	
	Y = 黄色	T = 蓝色
12 V	10 mA	10 mA
24 V	10 mA	10 mA
115 V	< 1 mA	-
230 V	< 1 mA	-

## 认证

机构	标准	额定电压	电流等级
VDE	IEC 60934	AC 240 V DC 32 V	0.05 A...20 A 0.05 A...20 A
UL	UL 1077 C22.2 No 235 UL 1500 点火保护	AC 250 V DC 50 V DC 32 V	0.1 A...20 A 2 A...20 A 0.1 A...20 A



**3131**  
断路器

## 技术规格

更详细资料，请参见：[www.e-t-a.de/ti\\_e](http://www.e-t-a.de/ti_e)

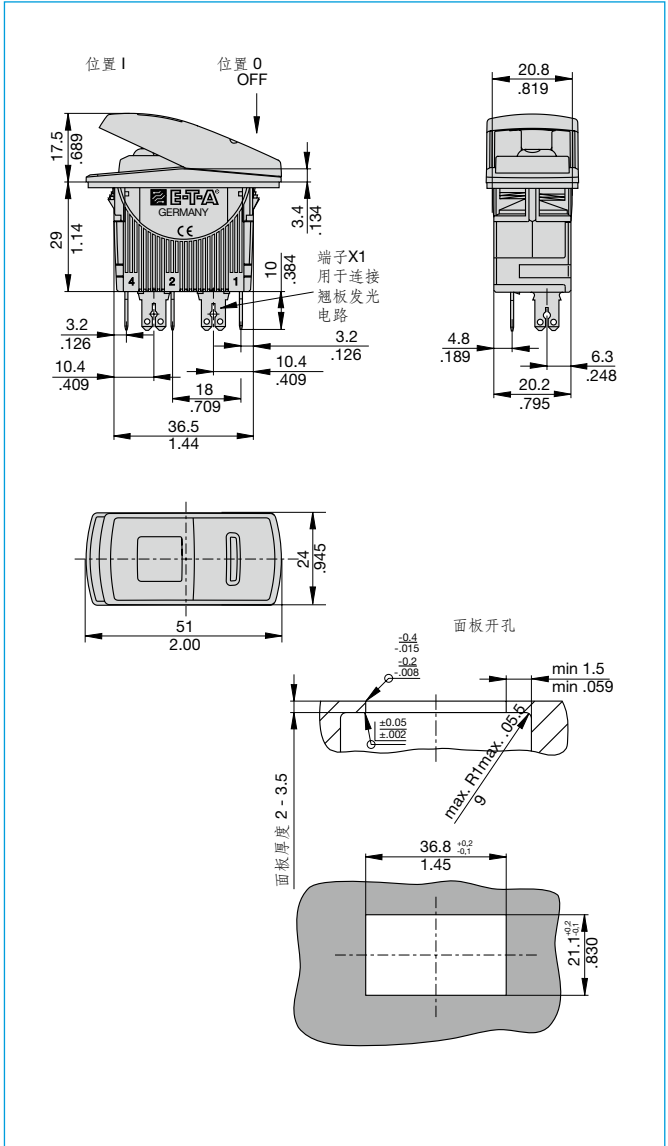
额定电压	AC 240 V; DC 28 V
电流等级范围	0.1...20 A
典型寿命	0.1...20 A 30,000 次通断 1 x IN, 感性负载
环境温度	-20...+60 °C (-4...+140 °F)
绝缘配合 (IEC 60664)	2.5 kV/2 在操作区域加强绝缘
介电强度 操作区域 电流通路/电流通路	测试电压 AC 3,000 V 测试电压 AC 1,500 V
绝缘电阻	> 100 MΩ (DC 500 V)
分断能力 I <sub>cn</sub>	0.1...2 A    10 x I <sub>N</sub> 2.5...20 A    200 A
分断能力 (UL 1077)	0.1...16 A: AC 240 V    3,000 A DC 32 V    2,500 A
防护等级 (IEC 60529)	操作区域 IP66 端子区域 IP00
振动	5 g (57-500 Hz) ± 0.38 mm (10-57 Hz) test to IEC 60068-2-6, test Fc, 10 frequency cycles/axis
冲击	25 g (11 ms), test to IEC 60068-2-27, test Ea
腐蚀	96 小时 5 % 盐雾, test to IEC 60068-2-11, test Ka
湿度	240 小时 95 % 相对湿度, test to IEC 60068-2-78, test Cab
质量	约 30 克

## 订货号信息

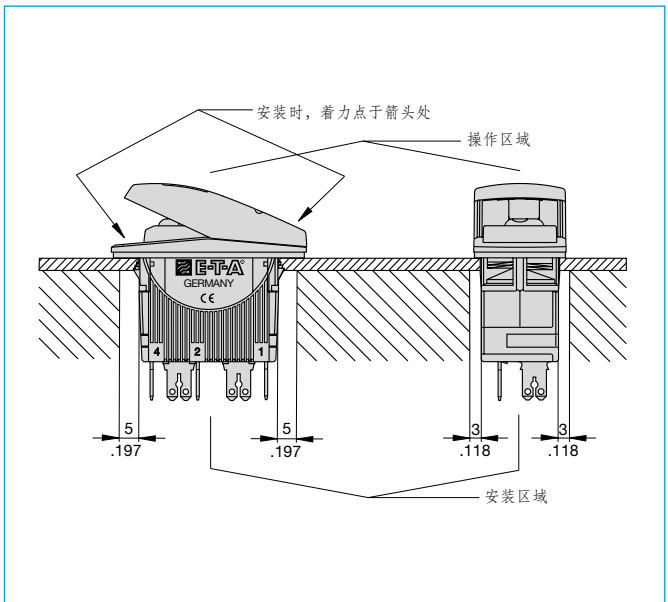
<b>型号</b>	3131 单板热式断路器
<b>功能</b>	A 单板断路器, 稳态开关型 C 单板断路器, 瞬态开关型
<b>安装</b>	F 面板安装
<b>附件</b>	1 密封 IP66
<b>端子</b>	H 端子 1: 螺钉 M3.5x5 ISO 1580 (DIN 85) 端子 2: 插片式端子 配合1x6.3x0.8 mm 或 2x2.8x0.8 EN60934 连接器 N 端子1,2和4: 插片式端子 配合1x6.3x0.8 mm 或 2x2.8x0.8 EN60934连接器 P 端子1和2: 插片式端子 配合 1x6.3x0.8 mm 或 2x2.8x0.8 EN60934连接器
<b>特征曲线</b>	T 热式 1.0 - 1.4 倍额定电流
<b>操动器</b>	0 无操动器 翘板 X3131-W... 须另行订购
<b>操动器颜色</b>	0 无操动器
<b>翘板图例</b>	00 无
<b>翘板标识</b>	0 无
<b>方向</b>	0 无
<b>发光指示</b>	1 位置 1 (ON) 发光 3 同 1, 窗口 1 照明 亮度减弱
<b>发光颜色</b>	T 蓝色 LED Y 黄色 LED
<b>发光指示电压范围</b>	0 无发光指示 2 10 - 14 V DC 3 20 - 32 V DC 7 185 - 275 V AC
<b>电流等级</b>	0.1...20 A
<b>订货号举例</b>	3131 - A F 1 P T - 0 0 00 0 0 - 1 Y 3 - 10 A

有最小起订量的要求。

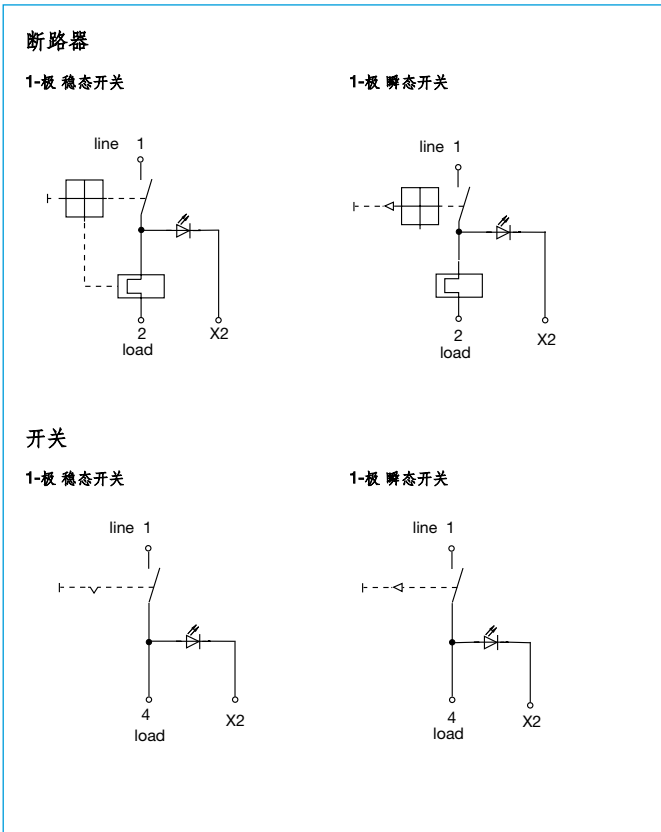
## 尺寸



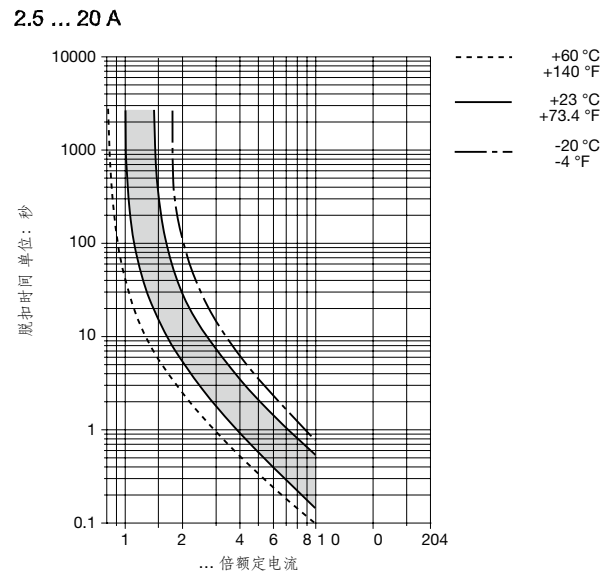
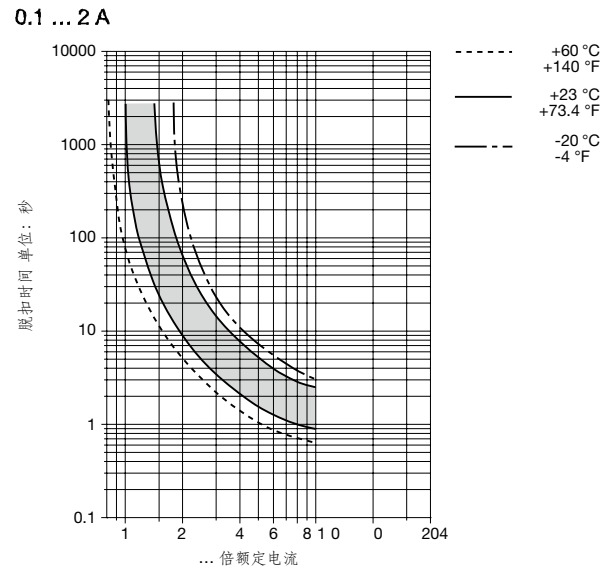
## 安装示意



内部连接示意图



典型时间/电流特征曲线



环境温度对脱扣属性有影响。为了减少误脱扣，请将断路器的额定电流值乘以相应的降容系数。如下表所对应，同时可参考技术章节。

环境温度 °F	-4	+14	+32	+73.4	+104	+122	+140
°C	-20	-10	0	+23	+40	+50	+60
降容系数	0.84	0.88	0.92	1	1.08	1.14	1.23

1

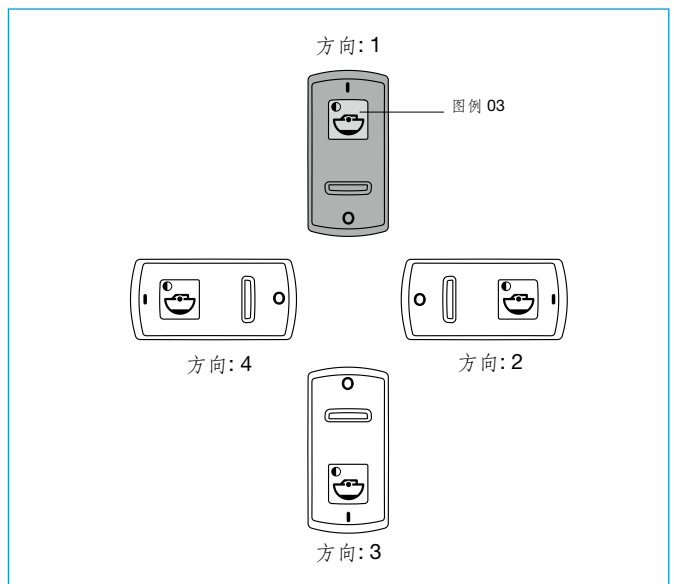
## 可选图例列表

1

		订货号信息
内饰灯		01
锚灯		02
驾驶舱灯		03
导航灯		04
UKW-电台		05
冰箱		06
锚		07
风挡雨刮		08
舱底泵		09
饮用水		10
喇叭		11
排风扇		12
仪表盘灯		13
导航仪器		14
音乐		15
加热		16
冲淋泵		17
冰柜		19
喷水器		20
搜索灯		23
自动驾驶		24
压浪板		25
桅杆升降机		26

		订货号信息
航行灯 (帆船)		27
驾驶舱灯 (帆船)		28
甲板灯 (帆船)		29
锚灯 (帆船)		30
厕所		31
插座		41

其他图例可定制



## 订货号信息 X3131-...

型号	3131用翘板模块
X3131	<p><b>操动器</b></p> <p>W 柔触翘板, 两个发光指示窗口</p> <p><b>操动器颜色</b></p> <p>A 蓝色/白色 半透明</p> <p>B 黑色/白色 半透明</p> <p>C 天蓝/白色 半透明</p> <p><b>翘板图例</b></p> <p>00 无</p> <p>... 见图例列表</p> <p><b>Rocker marking</b></p> <p>0 无</p> <p>A I 和 0</p> <p><b>方向</b></p> <p>0 无方向</p> <p>1 方向 1 (常规)</p> <p>2 方向 2</p> <p>3 方向 3</p> <p>4 方向 4</p>
X3131 - W A 01 0 1	订货号举例

附件

安装框架

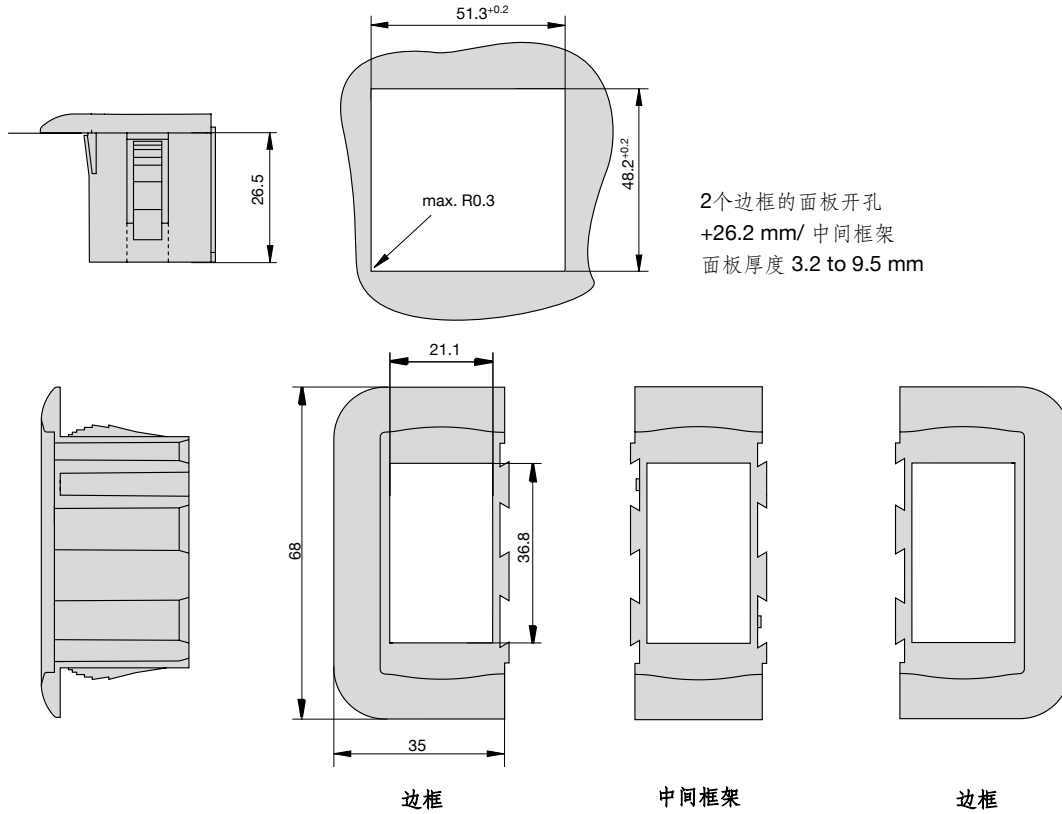
由1片左边框, 1片右边框组成, 可以增加中间框架拓展。

(下单时, 至少2片边框架)

边框, 中间框架组合起来后, 非常牢固。

边框 Y 308 790 01

中间框架 Y 308 791 01



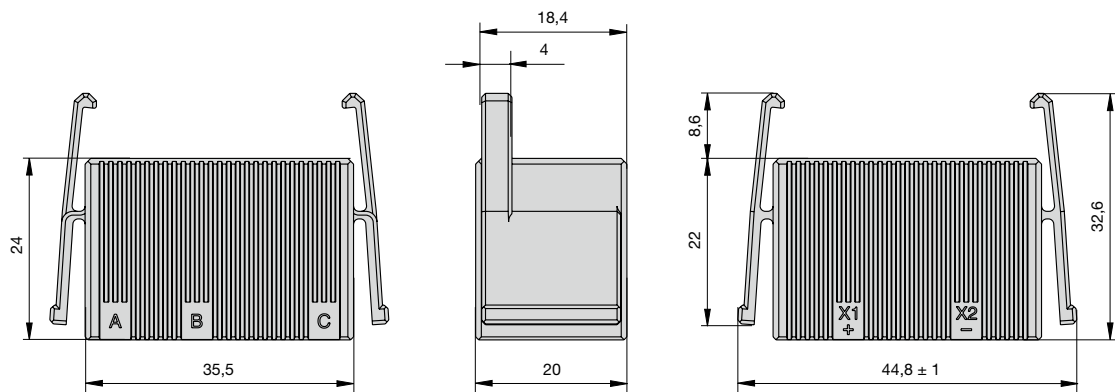
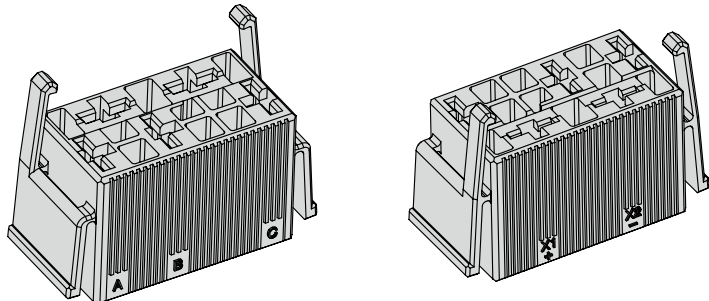
公制和英制表示方法 (mm)  
inch

以上不带公差尺寸规格仅作参考。E-T-A保留对产品的设计、性能和成本效益进行优化而不作通知的权利。产品标识和订货号可能有略微差异。差错和遗漏除外。

## 附件 - Plug-in 连接器

### Plug-in 连接器 Y31192901

电缆可预接线。两个定位钩用于紧固。



#### 优势:

- 减少安装时间
- 快速更换

#### 注意:

交货时不提供插片式接线端子。

插片式接线端子尺寸 (宽度 6.3 mm) 符合 DIN 46340 part 3, shape A.

推荐接线端子型号: Stocko RSB 7916 F6,3-1 / Klaucke type 2730 / Vogt type 3832d.67 / TE FASTON Terminals 250 Series / Delphi Packard 58 Series

Plug-in 连接器安装在断路器上:

