

描述

3120-N -... Q1 -...开关用于电器和大型设备的开关。它有多种设计可供选择，符合相关电器开关标准IEC / EN 61058的要求。3120-N也有可用作符合IEC / EN 60934的设备保护断路器（详细参见数据表3120-N热式断路器）。

特征:

- 翘板开关或按钮款式
- 单极或双极版本
- 便捷的嵌入式安装方式
- 国际认证



可选配置:

- LED灯光指示
- 防水保护
- push-in 快接端子
- 欠压释放模块

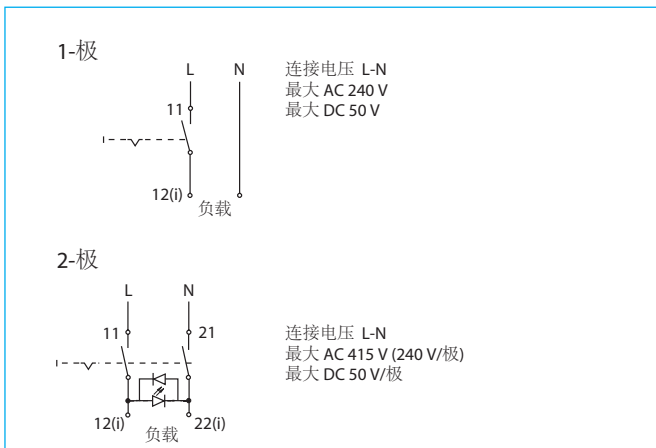
典型应用

医疗和实验设备，电器和机器制造，专业工具，家用和园林电器，办公设备，影音设备，机床等。

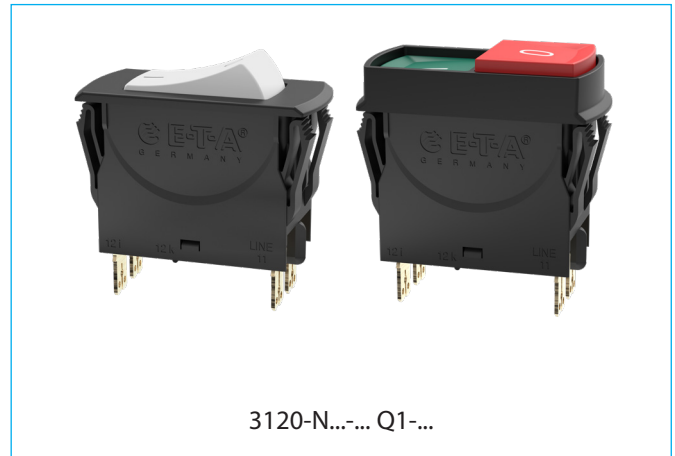
认证

认证机构	标准	额定电压	电流等级范围	认证标识
VDE	IEC/EN 61058	AC 240 V DC 50 V	16 (4) A 16 A	
CQC	GB 17701	AC 240 V DC 50 V	0.1 – 16 A	

原理图

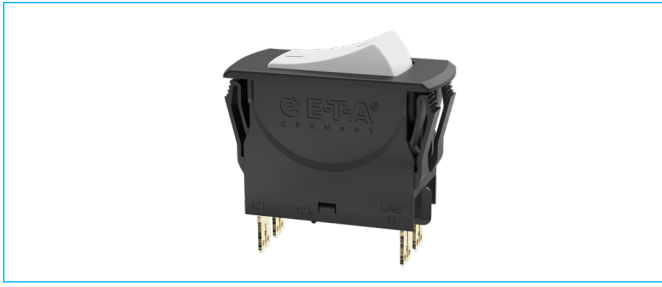


产品上提供的所有信息和参数是准确可靠的。但是E-T-A不承担由于未根据目前技术要求下的应用而产生的责任。E-T-A保留对产品设计、性能和成本效益在任何时间进行优化而不作通知的权利。产品尺寸在未经通告下可能被改变。如有必要，请咨询最新的带公差尺寸图纸。所有的尺寸、参数、图片和描述仅供参考。修正、错误和遗漏可能出现。产品订购号可能与它们的标记不同。



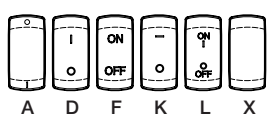
技术参数

额定电压	AC 240 V, DC 50 V	
开关寿命:		
AC 240 V:	16 (4) A	25,000 开关寿命
DC 50 V:	16 A	50,000 开关寿命
工作温度	0 ... 55 °C	
绝缘配合 (IEC 60664)	2.5 kV / 2 在操作区域加强绝缘	
介电强度		
操作区域极间 (2-极)	测试电压 AC 3,000 V 测试电压 AC 1,500 V	
绝缘电阻	> 100 MΩ (DC 500 V)	
防护等级 (IEC 60529)		
操作区域	IP40 带防水帽 IP65	
端子区域	IP00 带防水帽 IP64	
振动	8 g (57-500 Hz), ± 0.61 mm (10-57 Hz) 参照 IEC 60068-2-6, test Fc 10 frequency cycles/axis	
冲击	30 g (11 ms) 参照 IEC 60068-2-27, test Ea	
腐蚀	96 小时 5 % 盐雾, 参照 IEC 60068-2-11, test Ka	
湿度	240 小时 95 % 相对湿度 参照 IEC 60068-2-78, test Cab	
质量	约 33 g (2-极) 约 27 g (1-极) 约 42 g (2-极, PT 快接端子)	



1

订货号信息

型号	3120 翘板式开关
安装	N3 面板嵌入安装结构 50.5 x 21.5 mm N5 面板嵌入安装结构 44.5 x 22 mm
极数	0 2-极 6 1-极
面板设计款式	1 标准 3 防误操作盖板 4 防水保护 (IP65) A 防误操作盖板以及对穿孔 (可选机械锁定)
接线端子类型	PT push-in 接线端子 N7 插片式接线端子 6.3 x 0.8 G7 同N7 进线端(11和 21)再配以开槽盘头螺钉M3.5
版本	Q1 仅开关功能
操动器式样	W 翘板操动器
颜色和发光指示	01. 黑色, 不透明翘板 02. 白色, 不透明翘板 04. 红色, 不透明翘板 12.Y 白色, 半透明翘板 带LED照明 14.R 红色, 半透明翘板 带LED照明 15.Y 橙色, 半透明翘板 带LED照明 16.T 蓝色, 半透明翘板 带LED照明 19.G 绿色, 半透明翘板 带LED照明
标识, 操动器式样	A (不支持款式 4) D F K L X 
发光指示电压等级 (= 工作电压)	1 DC 12 V 2 DC 24 V 3 AC 115 V 4 AC 230 V 5 DC 48 V 6 AC 400 V (仅2-极版本)
电流等级	16 A
订货号举例	3120-N5 0 4 - N7 Q1-W 19D G4 - 16 A

订货号信息

型号	3120 按钮式开关
安装	N3 面板嵌入安装结构 50.5 x 21.5 mm N5 面板嵌入安装结构 44.5 x 22 mm
极数	0 2-极 6 1-极
面板设计款式	D 防误操作盖板 E 防误操作盖板及防水保护 F 防启动误操作保护 V 防启动误操作保护及防水保护
接线端子类型	PT push-in 接线端子 N7 插片式接线端子 6.3 x 0.8 G7 同N7 进线端(11和 21)再配以开槽盘头螺钉M3.5
版本	Q1 仅开关功能
操动器式样	S 2个按钮 按钮/照明的颜色 (款式 D 与 F, 无防水功能)
按钮/照明的颜色	GRD 2个按钮 绿/红 不透明 GRDG 2个按钮, 绿色半透明带LED照明/红色不透明不带照明
按钮/照明的颜色	(款式 E 与 V, 带防水功能)
按钮/照明的颜色	GRX 2个按钮 绿/红 不透明 GRXG 2个按钮, 绿色半透明带LED照明/红色不透明不带照明
发光指示电压等级 (= 工作电压)	1 DC 12 V 2 DC 24 V 3 AC 115 V 4 AC 230 V 5 DC 48 V 6 AC 400 V (仅2-极版本)
电流等级	16 A
订货号举例	3120-N3 0 V - N7 Q1-S GRXG - 16 A

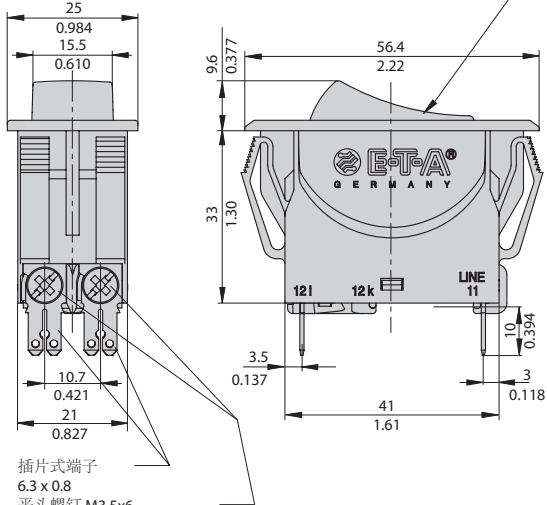
有最小起订量要求。

客户特殊型号

正在寻找您在我们的订货号信息中找不到的版本? 请致电联系。

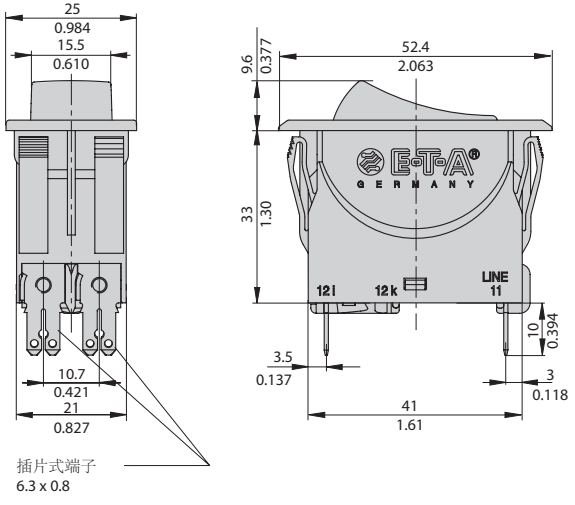
尺寸

3120-N3.1-H7...



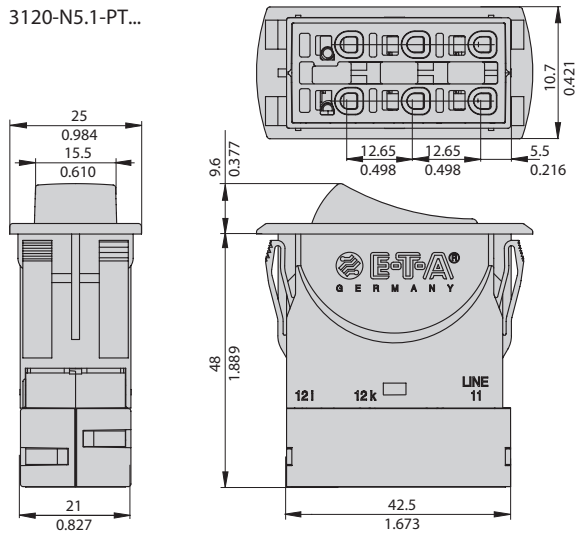
插片式端子
6.3 x 0.8
平头螺钉 M3.5x6
最大拧紧力矩 0.8 Nm

3120-N5.1-P7...

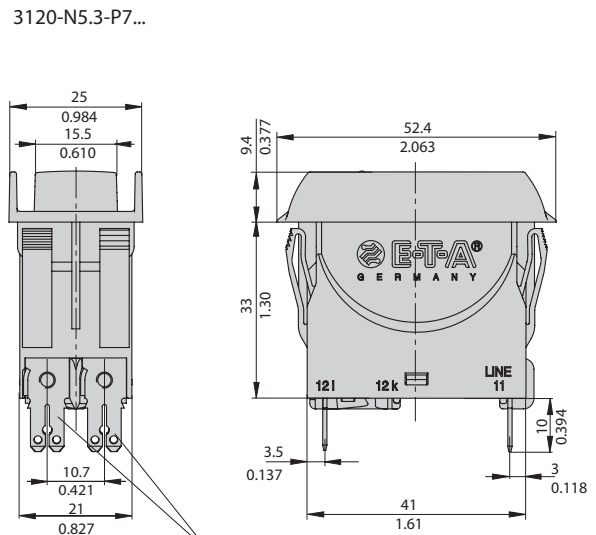


插片式端子
6.3 x 0.8

3120-N5.1-PT...

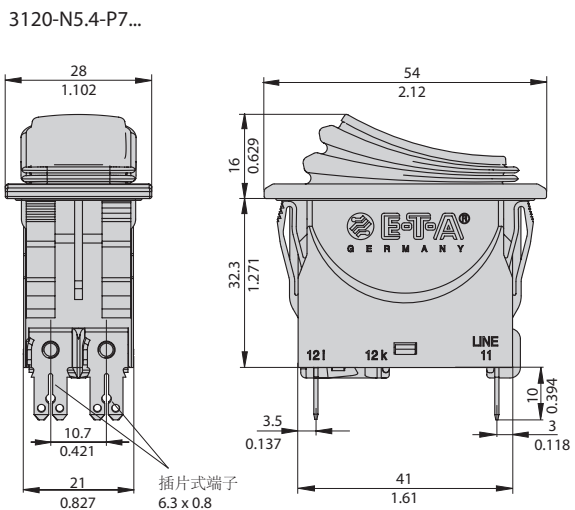


3120-N5.3-P7...



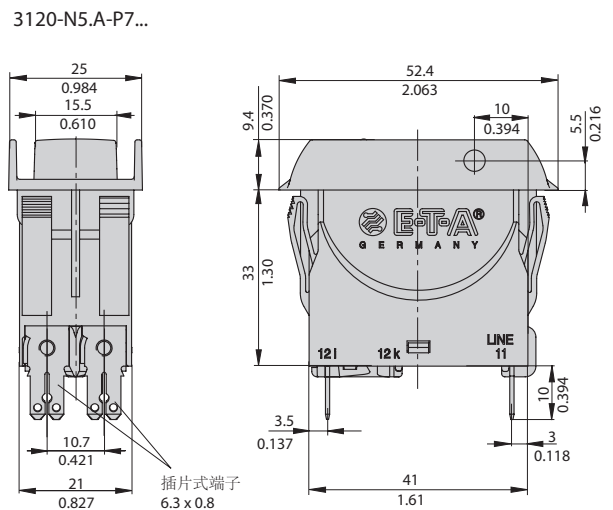
插片式端子
6.3 x 0.8

3120-N5.4-P7...



插片式端子
6.3 x 0.8

3120-N5.A-P7...



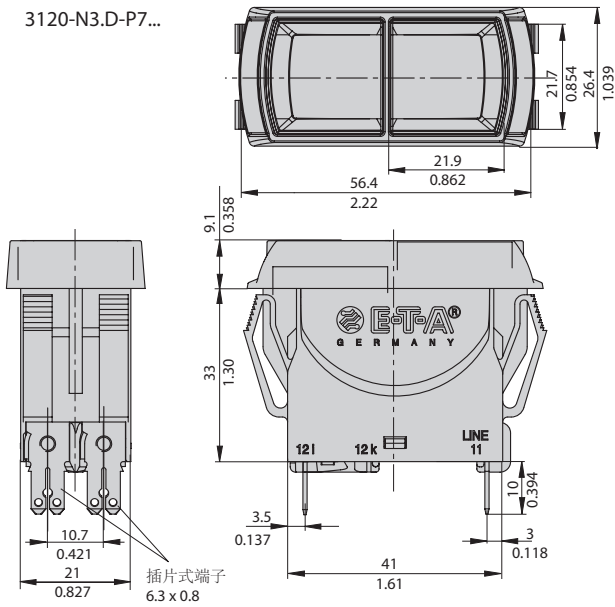
插片式端子
6.3 x 0.8



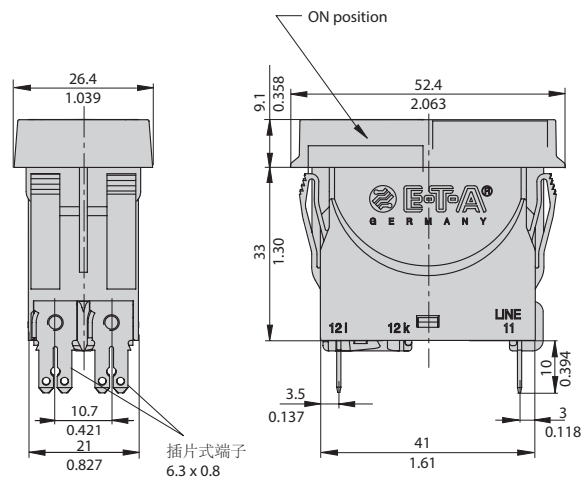
尺寸

1

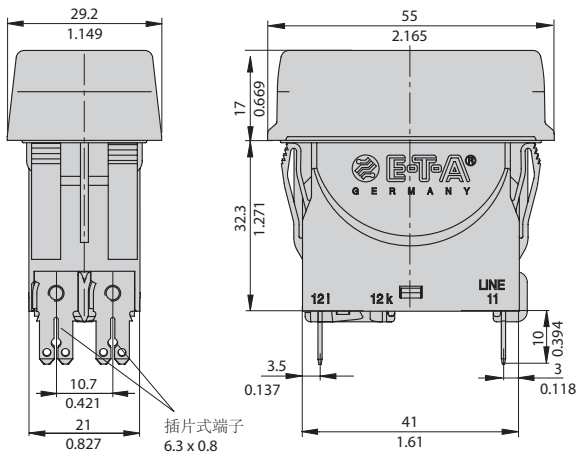
3120-N3.D-P7...



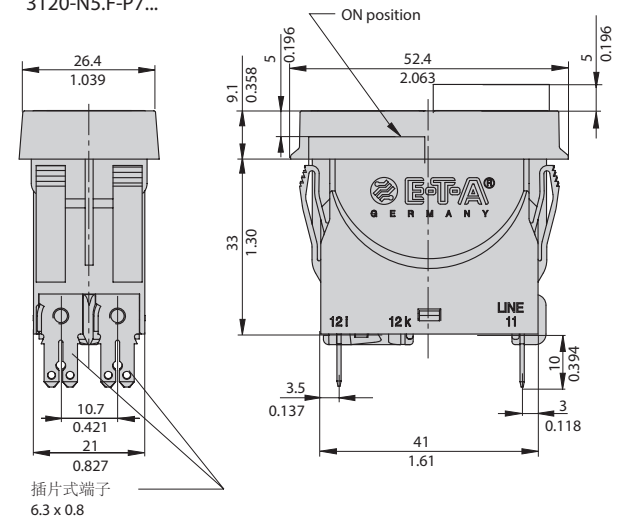
3120-N5.D-P7...



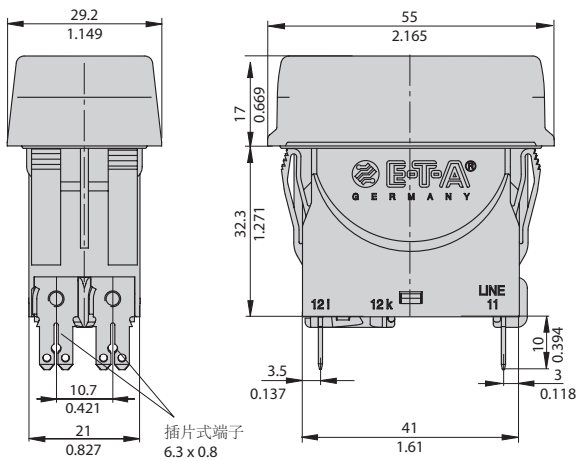
3120-N5.E-P7...



3120-N5.F-P7...



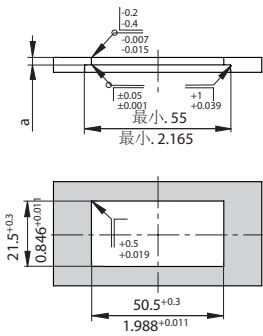
3120-N5.V-P7...



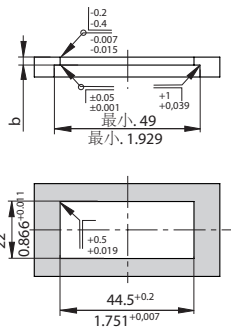
安装方式

安装

开孔尺寸-N3



开孔尺寸-N5

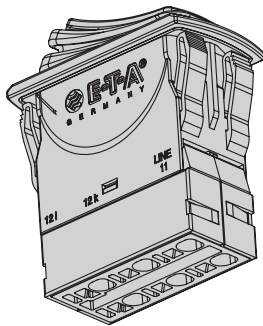


面板厚度	无防水功能	有防水功能
a	1 - 6.35 mm	1 - 5.5 mm
b	1 - 4 mm	1 - 3.5 mm

接线端子式样

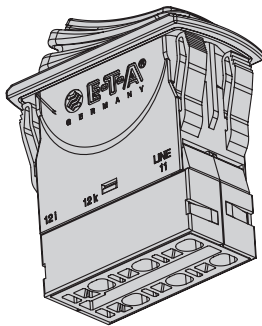
1-极

3120-N564-PT

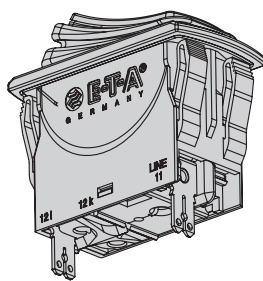


2-极

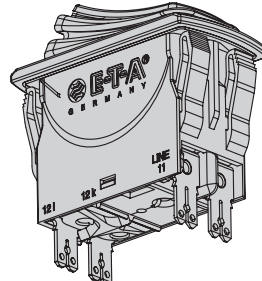
3120-N504-PT



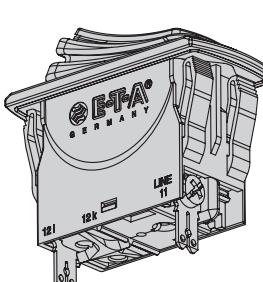
3120-N564-N7Q1



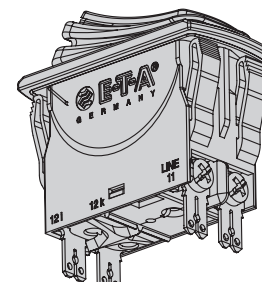
3120-N504-N7Q1



3120-N564-G7Q1

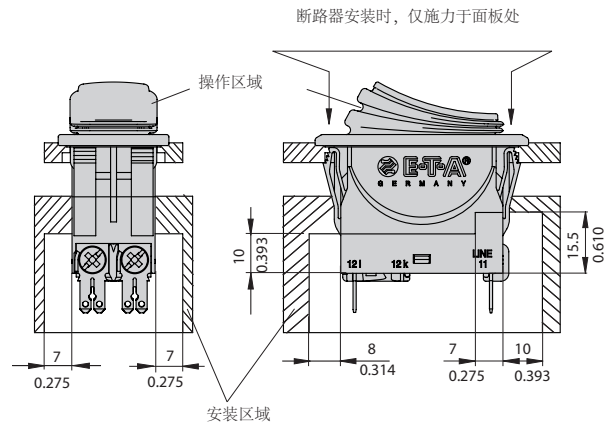


3120-N504-G7Q1

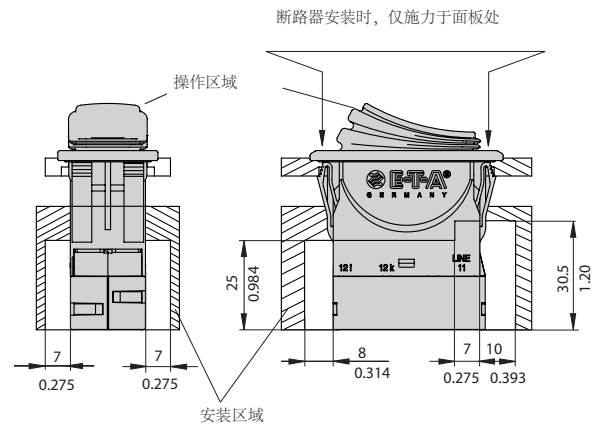


安装示意图

3120 带插片式接线端子



3120 带push-in端子



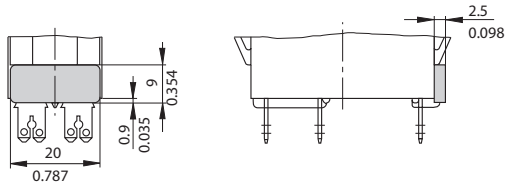
PT 端子的电缆截面积选取

电缆	push-in端子直接接线 电缆截面积
硬线	1...4 mm ² (剥线长度: 10 mm)
软性电缆带接线头/线鼻子 (带或不带塑料套管)	0.5...2.5 mm ²
电缆	先打开push-in端子, 再接线的电 缆截面积
硬线	0.5 ... 4 mm ² (剥线长度: 10 mm)
软线不带接线头, 不带塑料套管	0.5 ... 2.5 mm ²

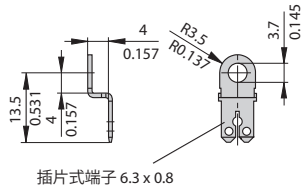


附件

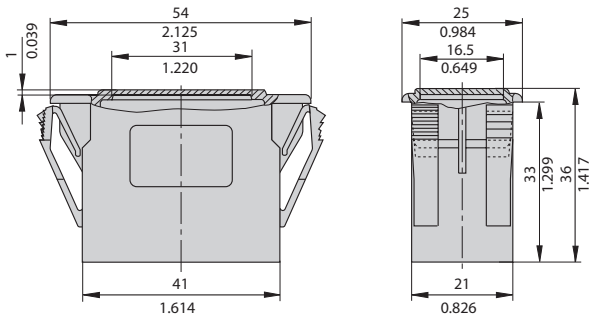
隔离盖
Y 303 068 01



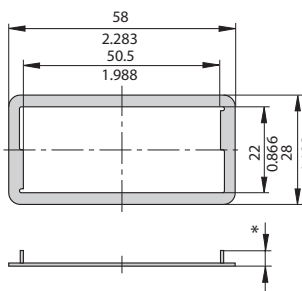
接线端子连接器
Y 303 862 01



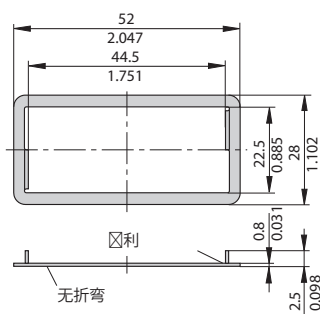
填充板 适用 -N3
Y 303 885 31



衬垫适用于 3120-N3...
Y 303 675 01/02

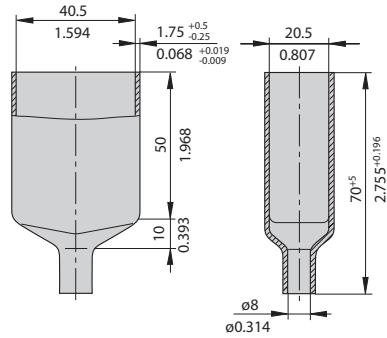


衬垫适用于 3120-N5...
Y 303 676 01



* Y 303 675 01 适用于面板厚度 < 2 mm
* Y 303 675 02 适用于面板厚度 < 4 mm

底部端子保护罩 黑色 (IP64)
Y 304 275 01



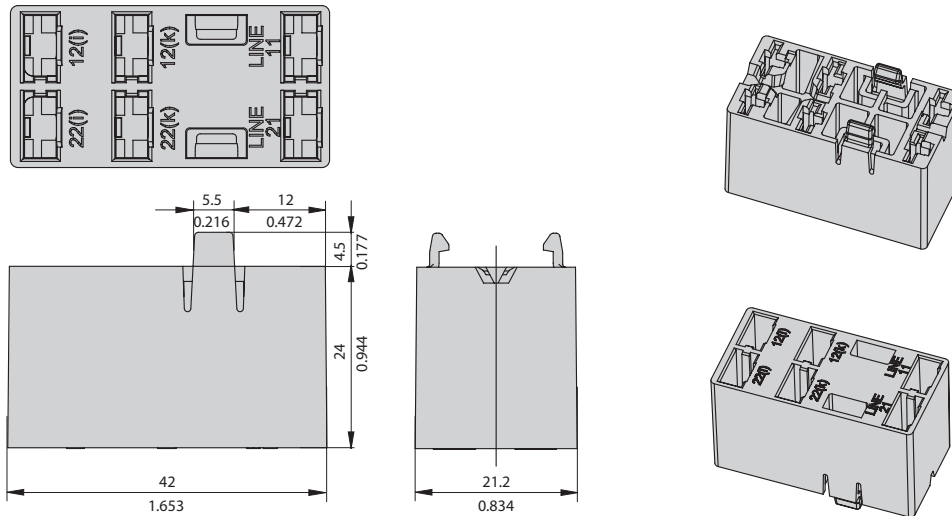
产品上提供的所有信息和参数是准确可靠的。但是E-T-A不承担由于未根据目前技术要求下的应用而产生的责任。E-T-A保留对产品设计、性能和成本效益在任何时间进行优化而不作通知的权利。产品尺寸在未经通告下可能被改变。如有必要，请咨询最新的带公差尺寸图纸。所有的尺寸、参数、图片和描述仅供参考。修正、错误和遗漏可能出现。产品订购号可能与它们的标记不同。

附件

插件

Y 31214001

连接电缆能预先排好。两幅固定夹确保了连接紧度。



优势:

- 降低安装时间和组装成本
- 快速更换

注意:

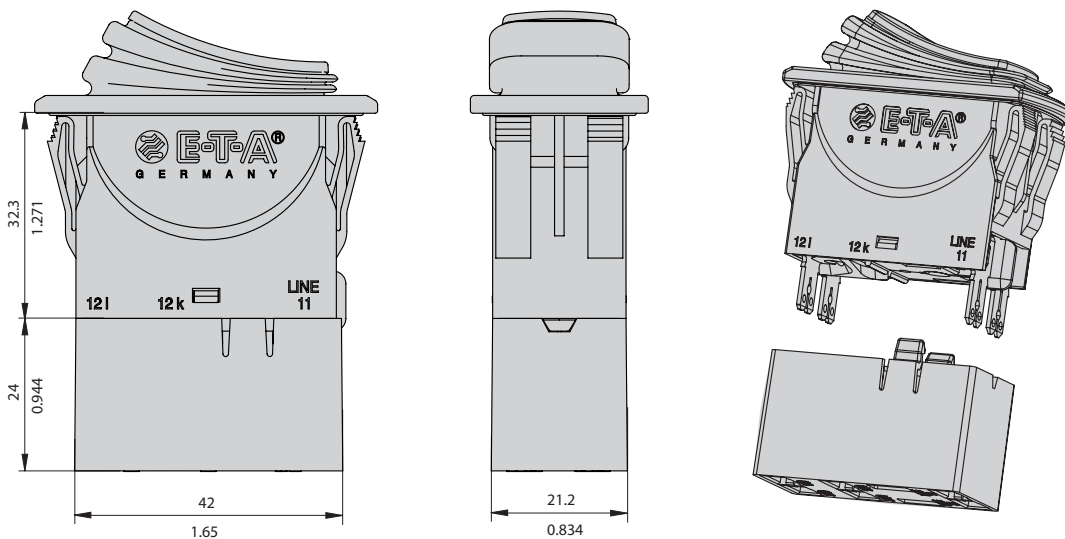
交货时不提供插片式接线耳/线鼻子。

接线耳/线鼻子的尺寸(宽度 6.3 mm)参照DIN 46340 part 3, shape A.

推荐接线耳/线鼻子型号: Stocko RSB 7916 F6,3-1 / Klauke type 2730 / Vogt type 3832d.67 /

TE FASTON Terminals 250 Series / Delphi Packard 58 Series

插件安装于断路器上



描述 欠压释放模块 X3120-U

欠压释放模块可在电压骤降或电源故障后通过避免自动重启，来防止人身伤害。

注意：3120-N...-G7 接线端子为螺钉端子。不能采用PT直插快接端子。

请注意以下步骤进行说明：如果电压骤降或电源故障，欠压脱扣器模块会使断路器跳闸。

翘班开关回到中间位置。复位分2步：

1: 先将翘板开关按到OFF位置。

2: 复位断路器。

1

典型应用

各种电气设备，电源恢复后自动重启会造成危险的情况。如，电钻，电锯，香肠片机等。

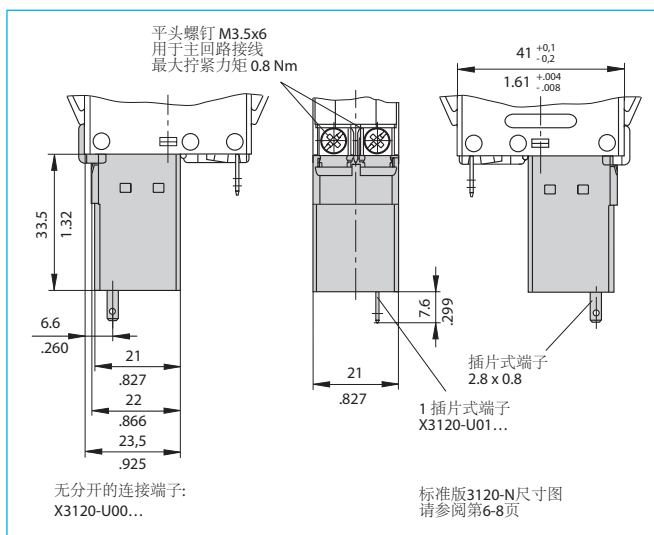
X3120-U02版本允许设置具有成本效益的安全性电路，通过隔离回路的欠压释放模块实现远程紧急断开。

订货号信息

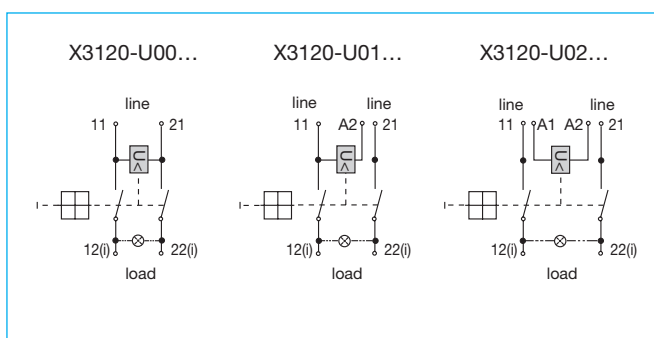
型号	
X3120	module for type 3120-N
功能	
U	欠压释放模块
端子设计	
00	常规(无分开的连接)
01	1片插片式接线端子 2.8x0.8
02	2片插片式接线端子 2.8x0.8
额定电压	
00	AC 230/240 V 50/60 Hz
01	AC 120 V 50/60 Hz
02	AC 100 V 50/60 Hz
03	DC 24 V
04	AC 400 V 50/60 Hz
装配状态	
M	安装于断路器3120-N上
X3120- U 00 00 M	订货号举例

产品上提供的所有信息和参数是准确可靠的。但是E-T-A不承担由于未根据目前技术要求下的应用而产生的责任。E-T-A保留对产品性能、性能和成本效益在任何时间进行优化而不作通知的权利。产品尺寸在未经通告下可能被改变。如有必要，请咨询最新的带公差尺寸图纸。所有的尺寸、参数、图片和描述仅供参考。修正、错误和遗漏可能出现。产品订购号可能与它们的标记不同。

尺寸- 欠压释放模块



电气原理图



技术参数

额定电压	AC 100 V; AC 120 V; AC 230/240 V; AC 400 V (50/60 Hz) DC 24 V
电压容差	+ 10 %/- 15 %
典型寿命	20,000 次
电流消耗	约 2.5 mA
脱扣值	$0.2 \times U_N < U < 0.7 \times U_N$ (如额定电压为 AC 100 V 设备在电压跌落至 70 V 以下后可能脱扣, 在 20 V 以下时必定脱扣)
脱扣延迟	< 20 ms
锁定电压	$\geq 85 \% U_N$
环境温度	-30 ... 60 °C
振动	8 g (57-500 Hz), ± 0.61 mm (10-57 Hz) 参照 IEC 60068-2-6, test Fc 10 frequency cycles/axis
冲击	30 g (11 ms) 参照 IEC 60068-2-27, test Ea
腐蚀	48 小时 5 % 盐雾, 参照 IEC 60068-2-11, test Ka
湿度	240 小时 95 % 相对湿度 参照 IEC 60068-2-78, test Cab
质量	约 56 克 (断路器和模块一起)