

描述

热式单极断路器，按钮复位，自由脱扣，定点飞入。2-5000可选手动断开装置(-H)，2-5700可配置为按钮分断/按钮复位型断路器。(R-型设备用断路器，参照EN 60934；M-型：配置手动断开-H；S-型：配置正常手动开闭操作的装置)。适用于面板安装的凸缘安装法或颈项安装。额外的无保护端子(-A3)可选。

产品认证：设备用断路器标准EN 60934 (IEC 60934)：R型 热式

典型应用

马达，变压器，电磁阀，电池充电器，电源，电器，机床，以及超高压电气系统。

订货号信息

型号	
2-5000	凸缘安装
2-5700	颈项安装
颈项设计 - 仅2-5700	
IG1	注塑颈项 3/8"-27UNS-2A，带金属六角螺母和塑料滚花螺母 (附件5套以上，散装提供)
IG2	注塑颈项 M12x1，带金属六角螺母和塑料滚花螺母 (附件5套以上，散装提供)
接线端子设计	
P10	插片式接线端子 6.3-0.8 mm (QC .250)
K10	螺钉接线端子 M4x6
手动断开装置 (可选)	
H	手动断开装置 (仅2-5000)
DD	按钮分断/按钮复位 (仅2-5700)
电流等级	
0.05...25 A	
2-5700-IG1 - P10 - DD - 8 A 订货号举例	

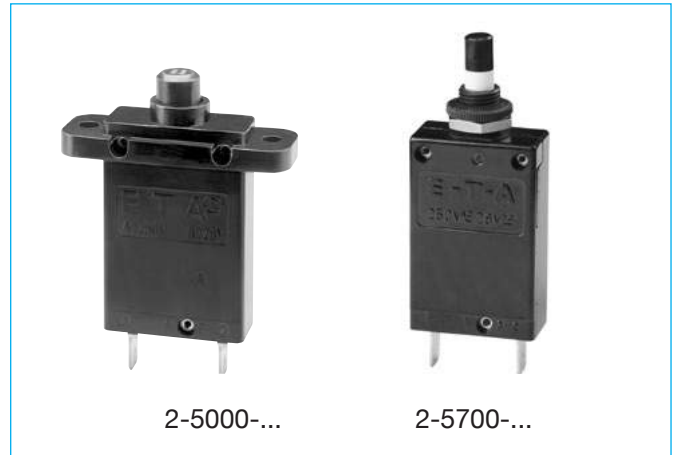
有最小起订量的要求。

优选型号

优选型号	常规额定电流等级 (A)												
	1	2	3	4	5	6	8	10	12	15	16	20	25
2-5700-IG1-P10-	x	x	x	x	x	x	x	x	x	x	x	x	x
2-5700-IG1-P10-DD			x	x	x	x	x	x	x	x	x	x	x
2-5700-IG2-P10-			x	x	x	x	x	x	x	x	x	x	x
2-5700-IG2-P10-DD			x	x	x	x	x	x	x	x	x	x	x

认证

机构	标准	额定电压	电流等级
VDE	IEC/EN 60934	AC 250 V DC 28 V	0.05 A...25 A 0.05 A...25 A
UL	UL 1077	AC 250 V DC 50 V	0.05 A...20 A 0.05 A...25 A
CSA	C22.2 No 235	AC 250 V DC 50 V	0.05 A...20 A 0.05 A...25 A
CQC	GB 17701	AC 250 V DC 28 V	0.05 A...25 A 0.05 A...25 A



技术规格

更详细资料，请参见：www.e-t-a.de/ti_e

额定电压	AC 250 V; DC 28 V (UL: AC 250 V; DC 50 V)		
电流等级	0.05...25 A		
典型寿命	AC 250 V / DC 28 V 0.05...16 A 5,000 次通断, 2 x I _N , 感性负载 17...25 A 5,000 次通断, 2 x I _N , 阻性负载		
工作温度	-20...+60 °C (-4...+140 °F)		
绝缘配合 (IEC 60664 和 60664 A)	额定冲击 2.5 kV	污染 等级 2	操作区域加强绝缘
介电强度 (IEC 60664 和 60664A) 操作区域	测试电压 AC 3,000 V		
绝缘电阻	> 100 MΩ (DC 500 V)		
分断能力 I _{cn}	0.05...2.5 A 3...5 A 6...12 A	8 x I _N 20 x I _N 200 A	(更高分断能力可定制) 300 A
分断能力 (UL 1077)	I _N 0.05...20 A 0.05...25 A	U _N AC 250 V DC 50 V	2,000 A 2,500 A
防护等级 (IEC 60529/DIN 40050)	操作区域 IP40 端子区域 IP00		
振动	8 g (57-500 Hz) ± 0.61 mm (10-57 Hz), to IEC 60068-2-6, test Fc, 10 frequency cycles/axis		
冲击	25 g (11 ms) to IEC 60068-2-27, test Ea		
腐蚀	96 小时 5 % 盐雾, to IEC 60068-2-11, test Ka		
湿度	240 小时 95 % 相对湿度 to IEC 60068-2-78, test Cab		
质量	约 29 克		

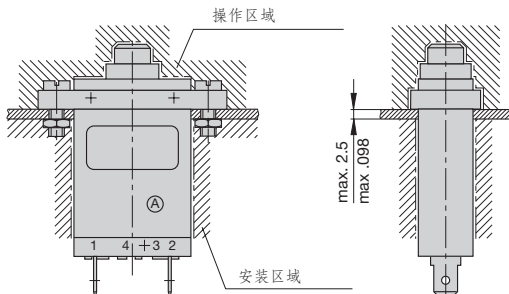
电流等级和典型内阻值

额定电流 (A)	内阻值 (Ω)	额定电流 (A)	内阻值 (Ω)
0.05	280	3	0.1
0.08	100	3.5	0.06
0.1	110	4	0.06
0.2	29	4.5	0.05
0.3	14	5	0.05
0.4	7	6	0.02
0.5	4.9	7	0.02
0.6	3.4	8	0.02
0.7	2.5	10	< 0.02
0.8	1.8	12	< 0.02
1	1.2	13	< 0.02
1.2	0.8	15	< 0.02
1.5	0.6	16	< 0.02
1.8	0.4	20	< 0.02
2	0.3	22	< 0.02
2.5	0.2	25	< 0.02

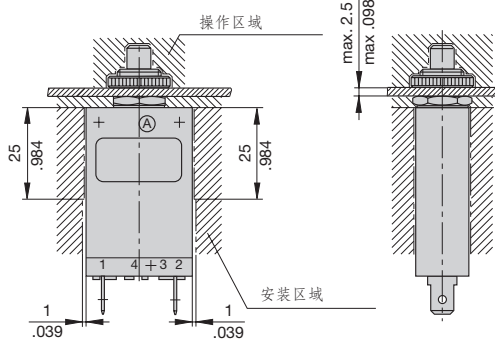
2

安装示意图

2-5000-P10



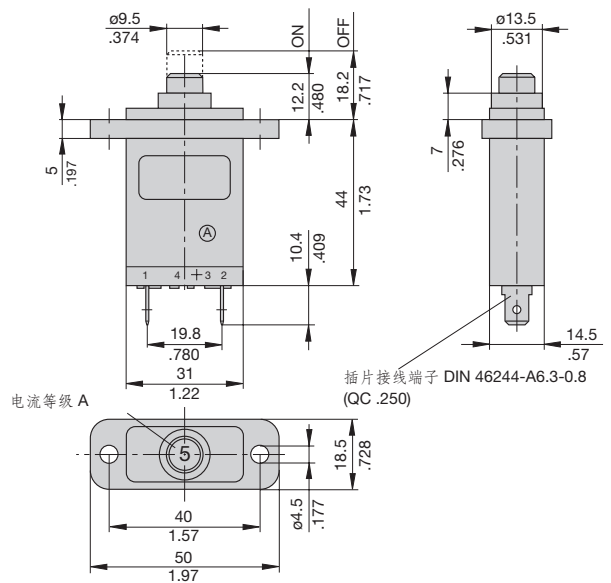
2-5700-P10



公制和英制的表示方法 (mm/inch)

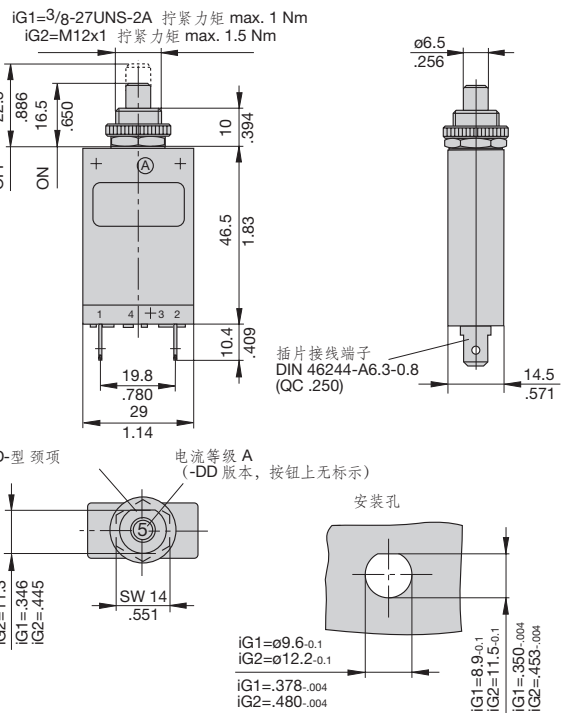
尺寸

2-5000-P10



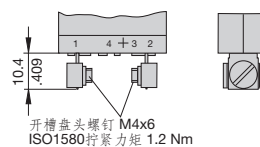
2-5700-P10

3/8

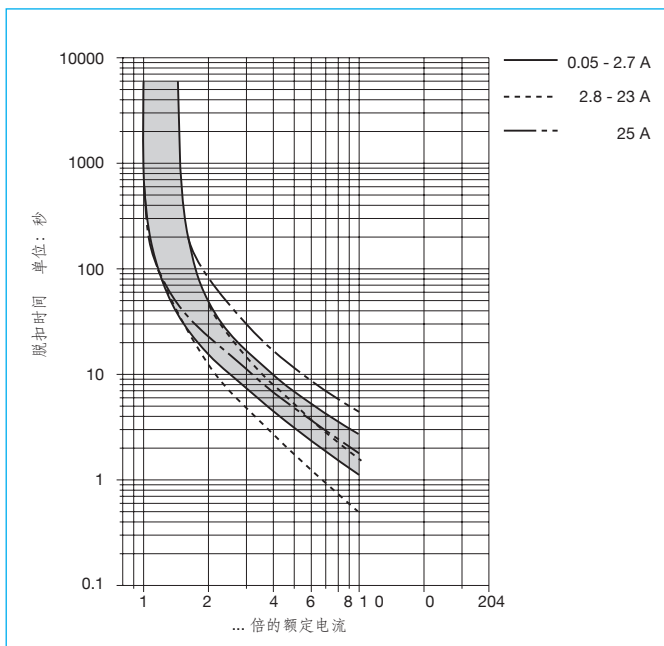


接线端子设计

-K10



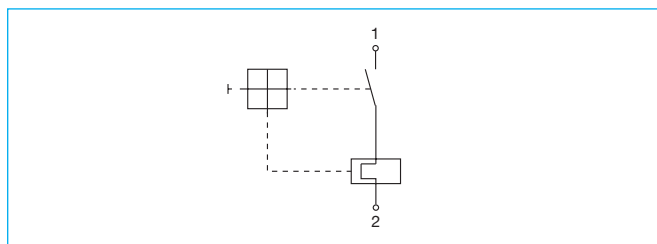
脱扣曲线 +23 °C/+73.4 °F



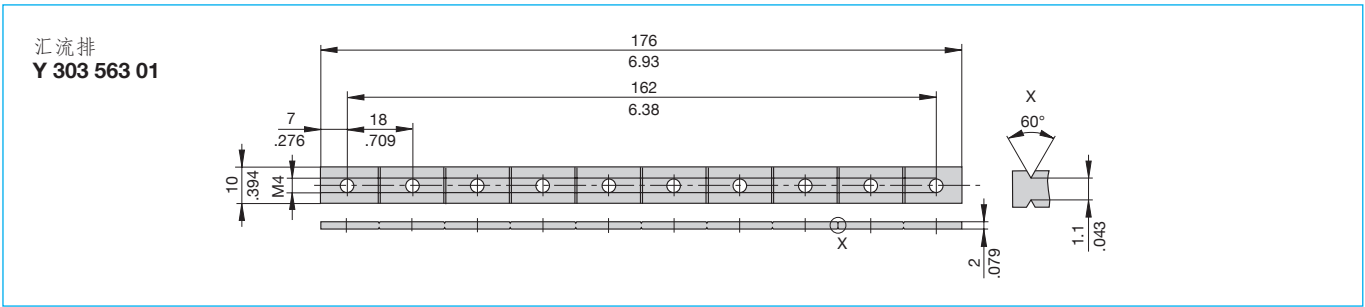
环境温度对脱扣属性有影响。为了减少误脱扣，请将断路器的额定电流值乘以相应的降容系数。如下表所对应，同时可参考技术规格。

环境温度 °F °C	-4 -20	+14 -10	+32 0	+73.4 +23	+104 +40	+122 +50	+140 +60
降容系数	0.76	0.84	0.92	1	1.08	1.16	1.24

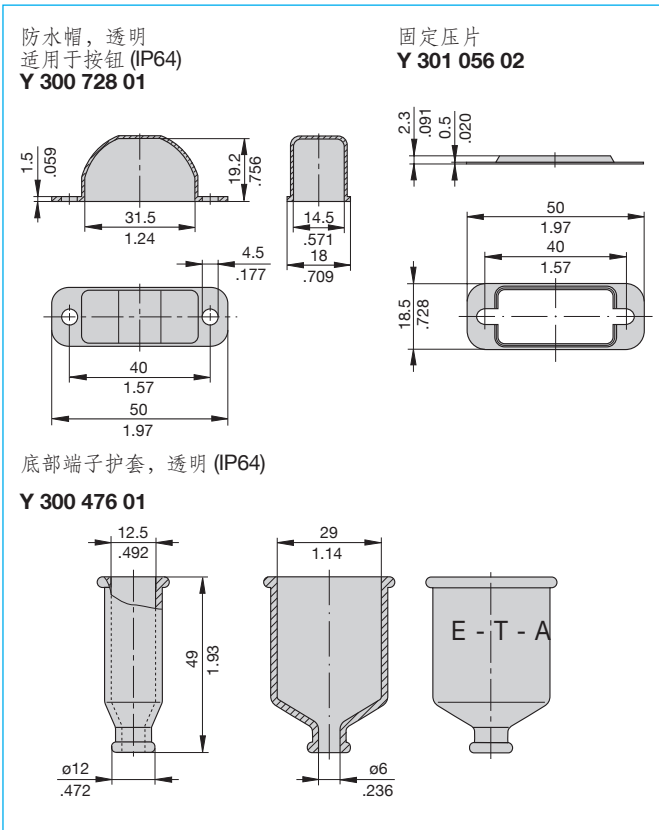
内部连接示意图



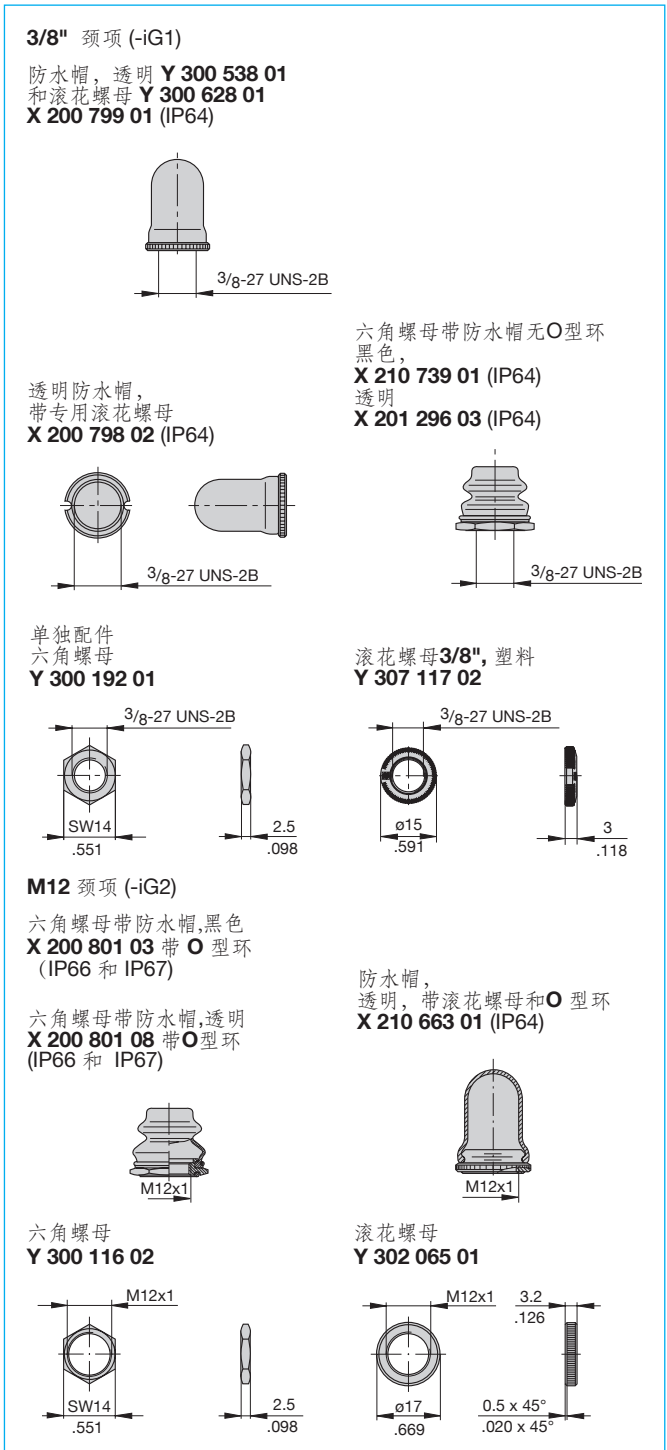
附件 适用于2-5000 和 2-5700 的螺钉接线端子 -K10



附件 2-5000-...



附件 2-5700-...



公制和英制的表示方法 (mm/inch)

以上不带公差尺寸规格仅作参考。我们保留对产品性能、性能和成本效益进行优化而不作通知的权利。产品标识和订货号可能有略微差异。差错和遗漏除外。