

描述

单极热式车用迷你型断路器。适用于符合ISO 8820-3, F型的熔丝底座。

自动复位（仅DC12V）和开路型（参照SAE的改进复位型）可选。只要还有电源处于供电状态，开路型断路器将确保触点保持分断状态。断路器将在供电中断后复位。特别适合安装在那些难以接触的位置。

额定电流规格对应于插片式熔丝。清晰的色标体系：同样电流等级的熔丝和断路器采用相同颜色。

7.5 A至30 A的断路器具有快速脱扣特性，仅持续保持70%的额定电。

US专利号：US 8,576,042,B2

典型应用

超低压配电系统的保护，包括：乘用车，卡车，客车，船舶。

订货编号

型号	
1626	单极热式迷你型断路器
	版本，参照SAE J553
1	type 1, 自动复位
2	type 2, 改进复位
3	type 3, 带复位按钮
	额定电流值
5	7.5 10 15 20 25 30 A
1626 - 1 -10 A	订货编号举例

有最小起订量的要求。

额定电流，典型电压降和外壳颜色

电流规格 (A)	电压降 (mV)	外壳颜色
5	< 150	浅棕
7.5	< 150	棕
10	< 150	红
15	< 150	蓝
20	< 150	黄
25	< 150	白
30	< 150	浅绿

注意

断路器所标识的电流规格，种类，最大电压，在特种设备中无法保证标识的可读性。



技术规格

更详细资料，请参见：www.e-t-a.de/ti_e

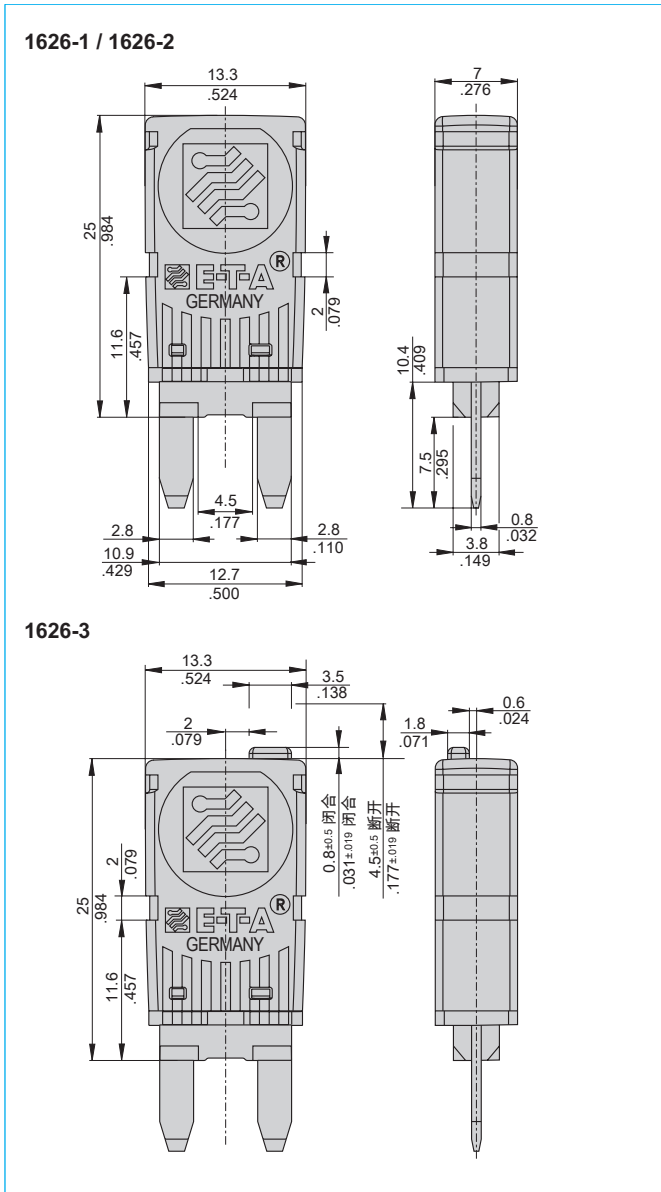
额定电压	1626-1/-2: DC 12 V 1626-3: DC 12 V, DC 24 V
最大供电电压	1626-1/-2: DC 14.5 V 1626-3: DC 29.0 V
额定电流	5...30 A 5 A: 中延时 7.5...30 A: 快速脱扣
运行分断能力	2倍 I _N 时300次分断
环境温度	-40...+85 °C (-40...+185 °F) (如需更高温度等级，请咨询)
复位间隔时间 1626-1 (23 °C时)	≤ 15 s
复位间隔时间 1626-2 (23 °C时)	额定电压下断开5秒后 < 35 s
防护等级 (IEC 60529)	操作区域 IP40 (-3) 操作区域 IP50 (-1, -2) 端子区域 IP00
极限分断能力	150 A时至少三次分断 2000A时至少一次分断
振动	10 g (57-500 Hz), ± 0.38 mm (10-57 Hz) to IEC 60068-2-6, test Fc 10 frequency cycles/axis SAE-J553, Step No. 14, § 4.2.7.1.5
冲击	50 g (11 ms) to IEC 60068-2-27, test Ea SAE-J553, Step No. 14, § 4.2.7.1.6
腐蚀	48小时 5 %盐雾 to IEC 60068-2-11, test Ka SAE-J553, Step No. 14, § 4.2.7.1.3
湿度	240小时 95%湿度 to IEC 60068-2-78, test Cab SAE-J553, Step No. 14, § 4.2.7.1.2
质量	约3克

注意：

手动断开或复位断路器前请关闭车辆电源。必须保证复位按钮的自由行程区间，请确保按下复位按钮时保持动作平顺、到位。

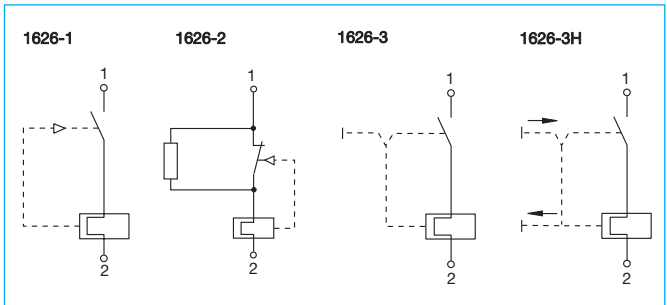
以上不带公差尺寸规格仅作参考。我们保留对产品性能、设计和成本效益进行优化而不作通知的权利。产品标识和订货号可能有略微差异。差错和遗漏除外。

尺寸规格

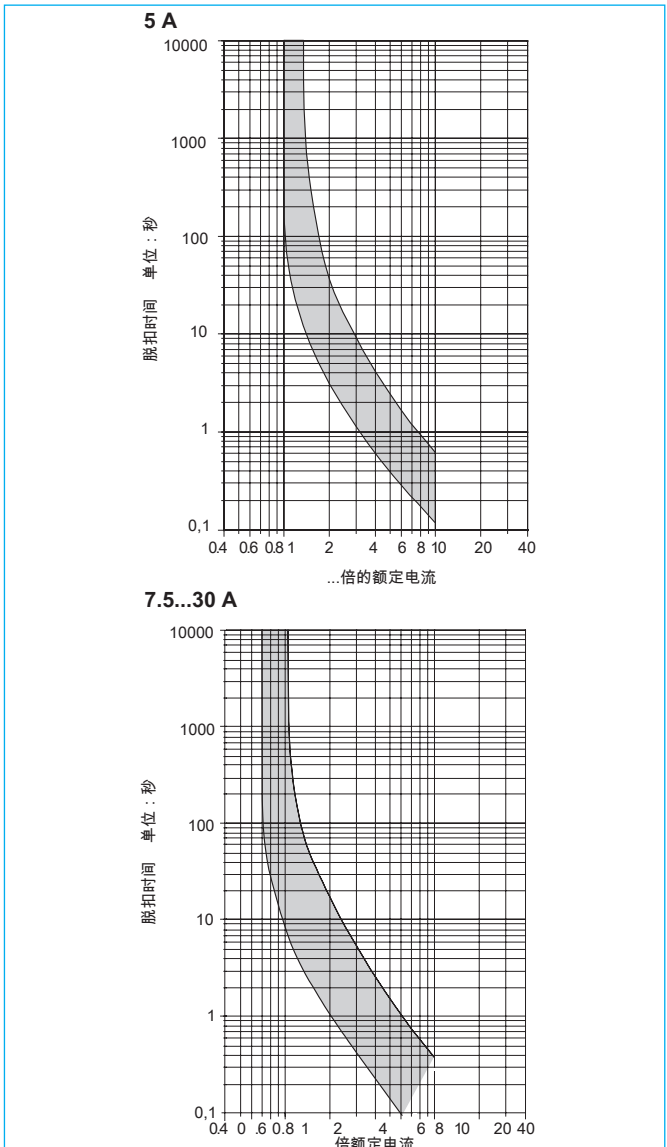


公制和英制的表示方法 (mm/inch)

内部接线图



脱扣曲线 +23 °C / +73.4 °F



环境温度对脱扣属性有影响。为了避免误脱扣，请将断路器的额定电流值乘以相应的降容系数。如下表所对应，同时可参考技术信息章节。

环境温度 °F	-40	-22	-4	+14	+32	+50
环境温度 °C	-40	-30	-20	-10	0	+10
降容系数	0.73	0.78	0.82	0.86	0.91	0.95
环境温度 °F	+73.4	+104	+122	+140	+158	+185
环境温度 °C	+23	+40	+50	+60	+70	+85
降容系数	1	1.09	1.16	1.25	1.33	1.43