

描述

微型单极断路器，按钮复位，循环自由脱扣型，可与E-T-A 12型或符合ISO 8820-3标准的熔丝座配合使用。

额定电流等级对应于插片式熔丝，具有很好的互换性。更为方便的是，采用了相同的色标体系，这确保了相同额定电流的断路器和熔丝具有相同的外壳颜色。

额定电流为7.5A至40A的断路器为快速脱扣特性，只能连续保持其额定电流的70%。

典型应用

各种车船的超低压配电系统。

订货号

Type No.	
1616	单极车用断路器
版本	
21	DC 28 V 手动复位，无手动断开机构
H2	DC 28 V 手动复位，带手动断开机构
92	DC 12 V 自动复位 (type I to SAE J 553)
额定电流值	
5	7.5 10 15 20 25 30 40 A
1616 - 21 - 10 A 订货号举例	
有最小起订量的要求。	

额定电流，典型电压降和外壳颜色

额定电流 (A)	电压降 (mV)	外壳颜色
5	< 150	浅棕
7.5	< 150	棕
10	< 150	红
15	< 150	蓝
20	< 150	黄
25	< 150	白
30	< 150	浅绿
40	< 150	橙

注意

断路器所标识的电流规格，种类，最大电压，在特种设备中无法保证标识的可读性。

脱扣时间

在...倍额定电流下脱扣时间		1.1 x I _N		1.35 x I _N		2.0 x I _N		3.5 x I _N		6.0 x I _N	
I (N)	颜色	最短	最长	最短	最长	最短	最长	最短	最长	最短	最长
5	浅棕	3600 s	3600 s	40 s	3600 s	3 s	20 s	0.8 s	2 s	0.2 s	0.5 s
7.5	棕	10 s	3600 s	5 s	120 s	1 s	10 s	0.3 s	2 s	0.2 s	0.5 s
10	红	10 s	3600 s	5 s	120 s	1 s	10 s	0.3 s	2 s	0.2 s	0.5 s
15	蓝	10 s	3600 s	5 s	120 s	1 s	10 s	0.3 s	2 s	0.2 s	0.5 s
20	黄	10 s	3600 s	5 s	120 s	1 s	10 s	0.3 s	2 s	0.2 s	0.5 s
25	白	10 s	3600 s	5 s	120 s	1 s	10 s	0.3 s	2 s	0.2 s	0.5 s
30	浅绿	25 s	3600 s	10 s	120 s	3 s	12 s	0.8 s	2.6 s	0.2 s	0.8 s
40	橙	25 s	3600 s	10 s	120 s	3 s	12 s	0.8 s	2.6 s	0.2 s	0.8 s

I_N = 额定电流 / 脱扣时间符合 ISO 10924-4.



1616-21

1616-H2

1616-92

技术规格

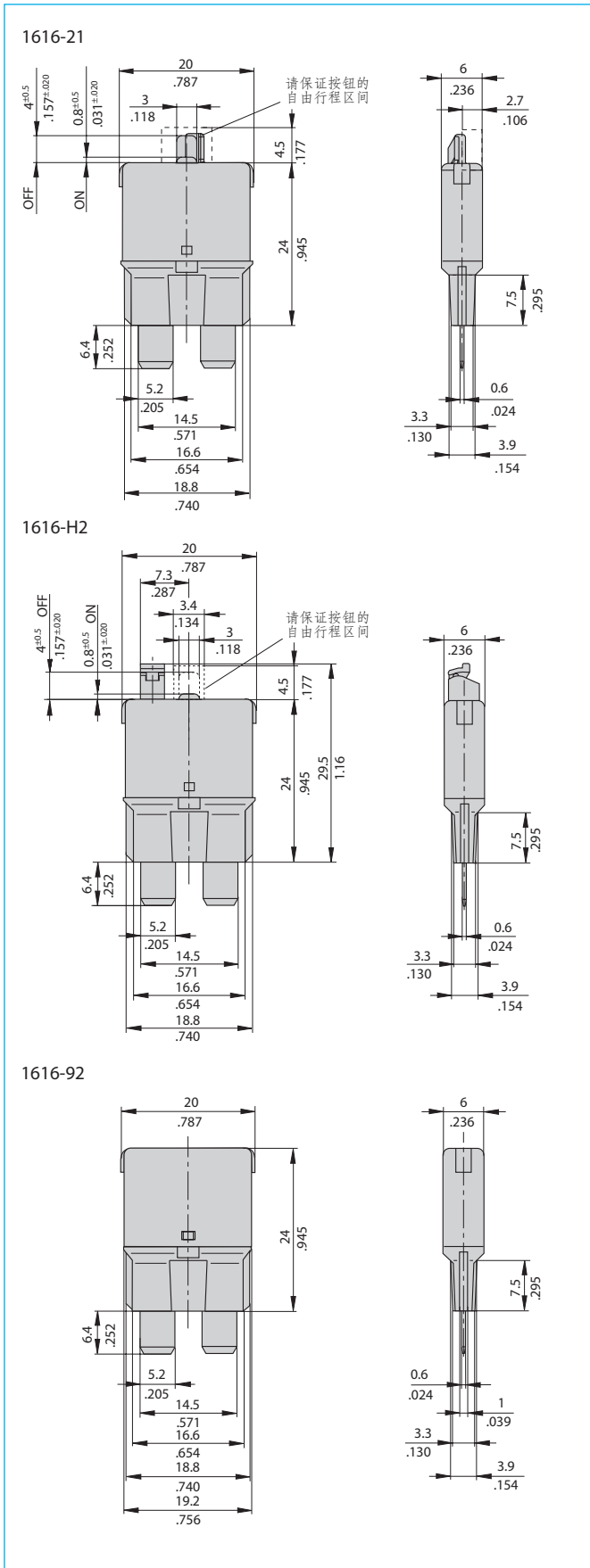
更详细资料，请参见：www.e-t-a.de/ti_e

额定电压	1616-92: DC 12 V 1616-21/1616-H2: DC 32 V
额定电流	5 A (中延时) 7.5...40 A (快速脱扣)
运行分断能力	≤ 50 A时300次分断
环境温度	-40...85 °C
复位间隔	1616-92 (at 23 °C) ≤ 15 s
防护等级 (IEC 60529/DIN 40050)	操作区域 IP30 (-21/-H2) 操作区域 IP54 (-92) 端子区域 IP00
极限分断能力	150 A时至少三次分断 2000 A时至少一次分断
振动 (安装在12型底座上)	10 g (57-500 Hz) ± 0.38 mm (10-57 Hz) to IEC 60068-2-6, test Fc 10 frequency cycles/axis
冲击 (安装在12型底座上)	50 g (11 ms) to IEC 60068-2-27, test Ea
腐蚀	96 小时 5 % 盐雾, to IEC 60068-2-11, test Ka
湿度	240 小时 95 % 相对湿度, to IEC 60068-2-3, test Ca
质量	约 5 g

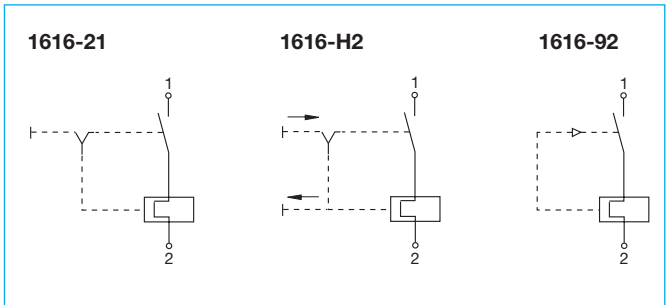
注意:

必须保证复位按钮的自由行程区间，且动作时柔顺、到位。

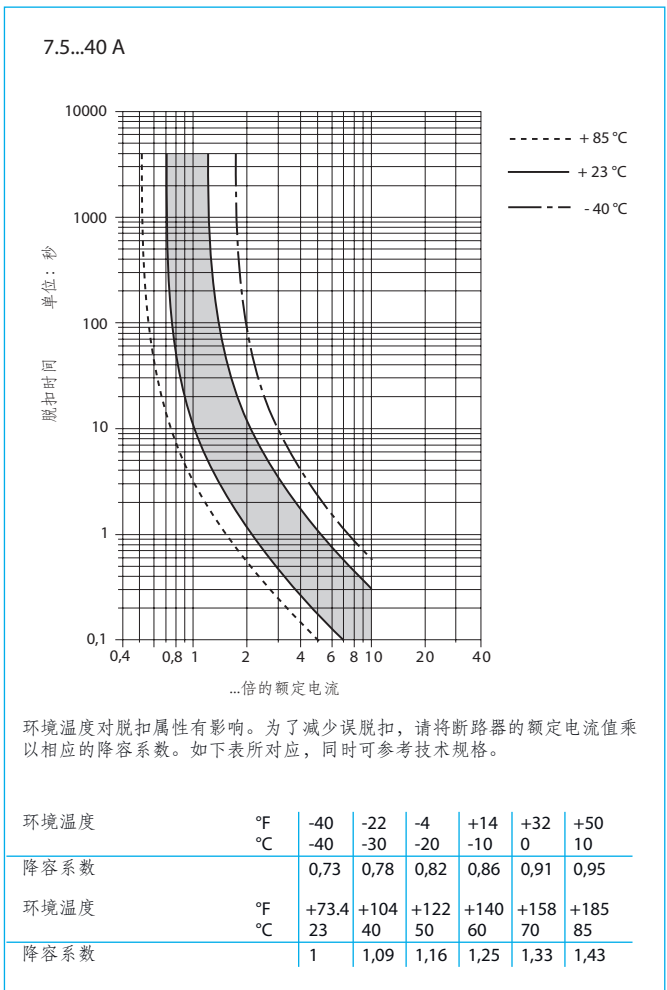
尺寸



内部连接示意图

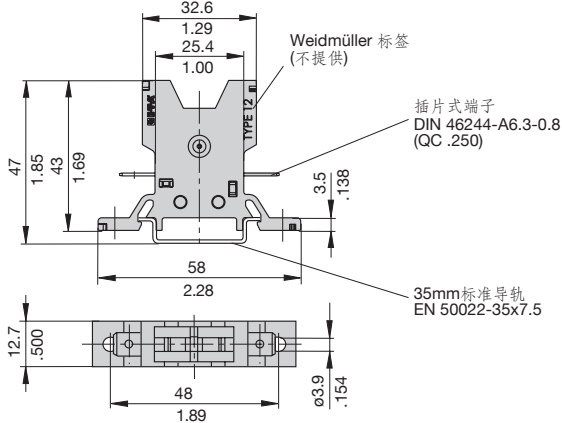


典型时间/电流特征曲线

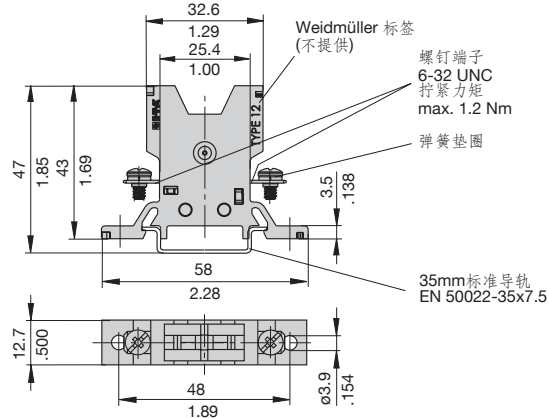


附件

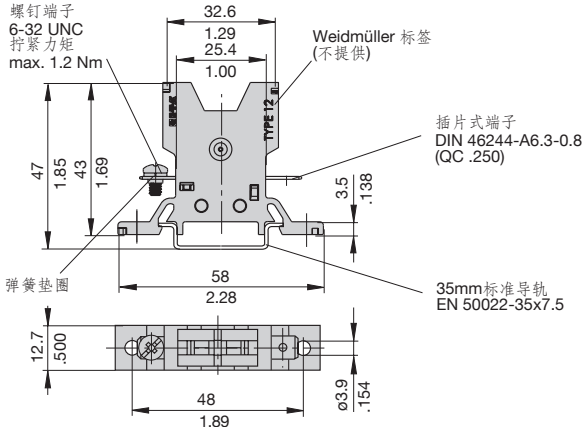
底座 12-P10



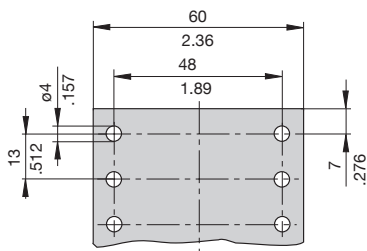
底座 12-J20



底座 12-A10



表面安装尺寸



其他底座可定制

标签: Weidmüller, D-33102 Paderborn

12型安装底座订货号

型号

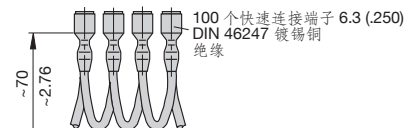
12	安装底座
接线端子	
P10	插片接线端子 A 6.3-0.8 (QC .250)
J20	螺钉接线端子 6-32 UNC
A10	1 插片接线端子 A6.3-0.8 (QC .250) / 1 螺钉接线端子 6-32 UNC
版本	
(空)	单个底座
20	两路
30	三路
40	四路
60	六路
12 - P10 - 20	订货号举例

标签: Weidmüller, D-33102 Paderborn

12型安装底座附件

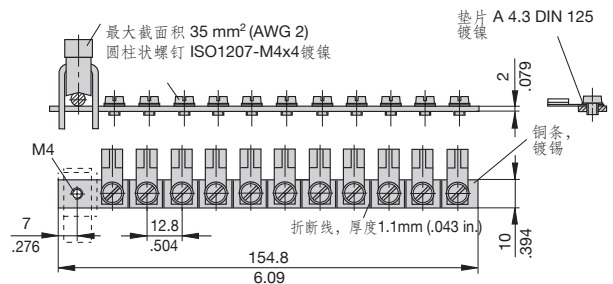
跳线 -P10

- X 210 588 01/ 1.5 mm² (AWG 16), 棕 (最大负载电流13 A)
- X 210 588 02/ 2.5 mm² (AWG 14), 黑 (最大负载电流20 A)
- X 210 588 03/ 2.5 mm² (AWG 14), 红 (最大负载电流20 A)
- X 210 588 04/ 2.5 mm² (AWG 14), 蓝 (最大负载电流20 A)



汇流排 (整套提供) (最大负载电流100 A)

- X 211 157 01 带端子
- X 211 157 02 不带端子



公制和英制的表示方法 (mm / inch)

以上不带公差的尺寸规格仅作参考。我们保留对产品的设计、性能和成本效益进行优化而不作通知的权利。产品标识和订货号可能有略微差异。差错和遗漏除外。