

描述

微型单极热式断路器，按钮复位，循环自由脱扣型，适用于车用熔丝底座安装。

卓越的断路器性能，便于成本控制。外壳带色码或手动释放按钮。

另有1616系列特别适用于汽车行业。（额定电流等级对应插片式熔丝）

典型应用

各种车用船用的超低压配电系统。

订货号

型号	描述
1610	单极车用断路器
	电压等级
21	DC 24 V, 带复位按钮
H2	DC 24 V, 带复位按钮和手动释放机构
92	DC 12 V, 自动复位 (type I to SAE J 553)
	额定电流
	5 6 8 10 15 20 25 30 A
1610 - 21 - 8 A 订货号举例	
有最小起订量的要求。	

优选型号

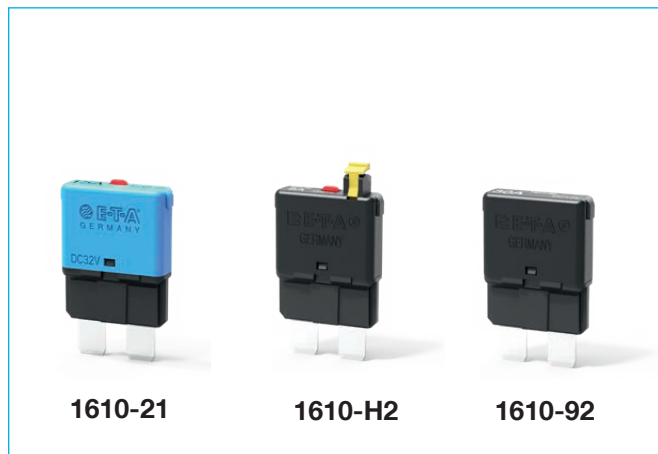
优选型号	额定电流规格 (A)							
	5	6	8	10	15	20	25	30
1610-21-	x	x	x	x	x	x	x	x

额定电流，典型电压降和外壳颜色

额定电流 (A)	电压降 (mV)	手动释放机构 (1610-H2) 或外壳颜色 (1610-21)
5	< 150	浅棕
6	< 150	绿
8	< 150	金黄
10	< 150	红
15	< 150	蓝
20	< 150	黄
25	< 150	白
30	< 150	浅绿

注意

断路器所标识的电流规格，种类，最大电压，在特种设备中无法保证标识的可读性。



技术规格

更详细资料，请参见：www.e-t-a.de/ti_e

额定电压	1610-92: DC 12 V 1610-21/1610-H2: DC 12 V / DC 24 V
最大额定电压	1610-92 DC 14,5 V 1610-21/1610-H2 DC 32 V
额定电流	5...30 A
运行分断能力	≤ 50 A时300次分断
复位间隔1610-92 (at 23 °C)	≤ 15 s
工作温度	-40...+85 °C (-40...+185 °F)
防护等级 (IEC 60529/DIN 40050)	操作区域 IP30 (-21/-H2) 操作区域 IP54 (-92) 端子区域 IP00
极限分断能力	150 A时至少三次分断, 2000A时至少一次分断
振动 (安装在12型底座上)	10 g (57-500 Hz) ± 0.38 mm (10-57 Hz) to IEC 60068-2-6, test Fc 10 frequency cycles/axis
冲击 (安装在12型底座上)	50 g (11 ms) to IEC 60068-2-27, test Ea
腐蚀	96小时 5% 盐雾 to IEC 60068-2-11, test Ka
湿度	240小时95%相对湿度 to IEC 60068-2-78, test Cab
质量	约 5 克

注意：

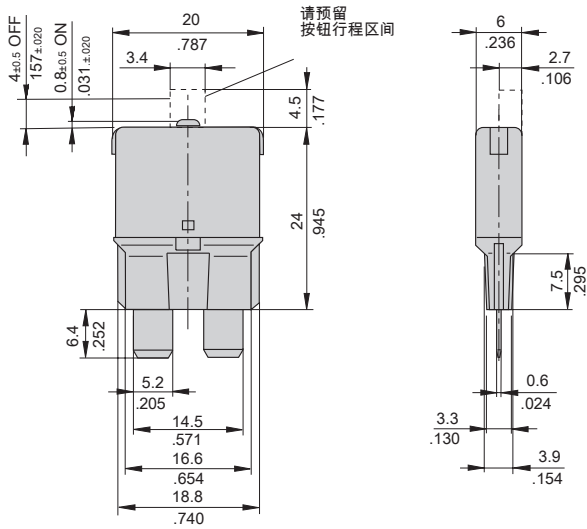
复位断路器前请关闭车辆点火系统。
确保复位按钮自由行程区间，按压复位按钮时动作柔顺、完全。

认证

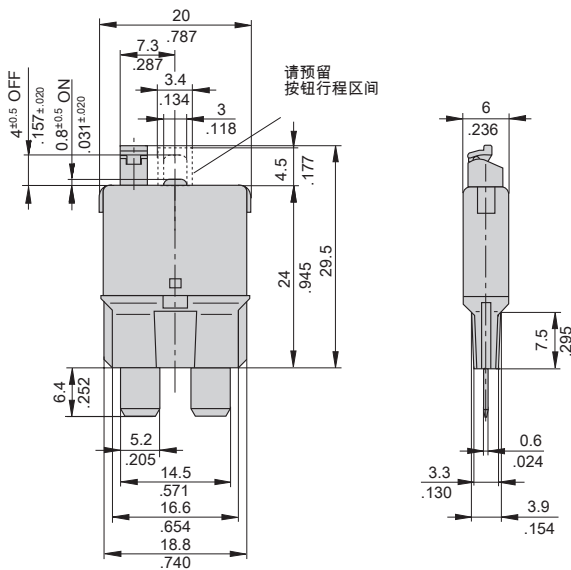
认证机构	标准	额定电压	额定电流
UL	UL 1500 点火保护	DC 24 V	5 A...30 A

尺寸规格

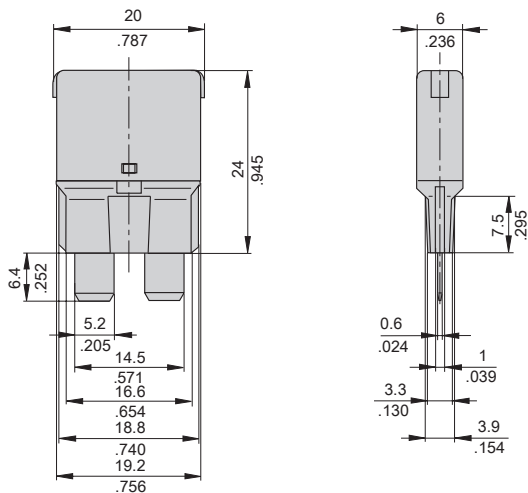
1610-21



1610-H2

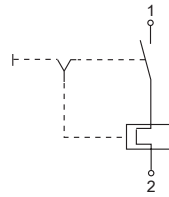


1610-92

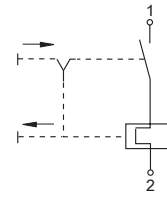


内部接线图

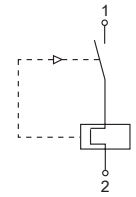
1610-21



1610-H2

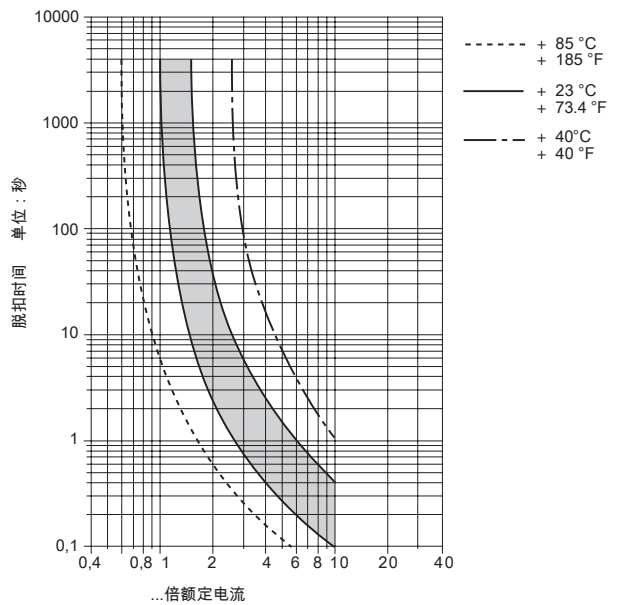


1610-92



典型时间/电流特性

5...30 A



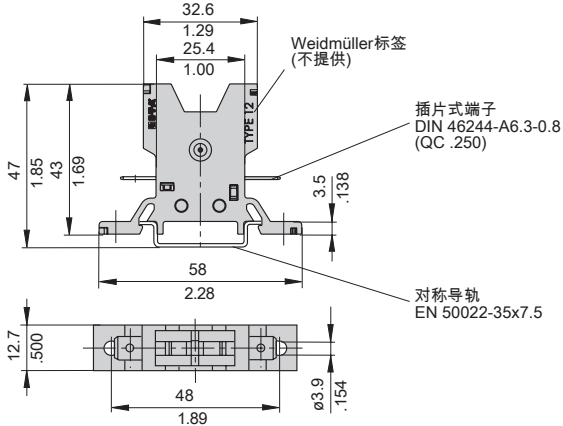
环境温度对时间/电流特性有影响。为了减少误动作，请将断路器的额定电流值乘以相应的温度系数。如下表所对应，同时可参考技术规格。

环境温度 °F	-40	-22	-4	+14	+32	+50
环境温度 °C	-40	-30	-20	-10	0	+10
温度系数	0.73	0.78	0.82	0.86	0.91	0.95
环境温度 °F	+73.4	+104	+122	+140	+158	+185
环境温度 °C	+23	+40	+50	+60	+70	+85
温度系数	1	1.09	1.16	1.25	1.33	1.43

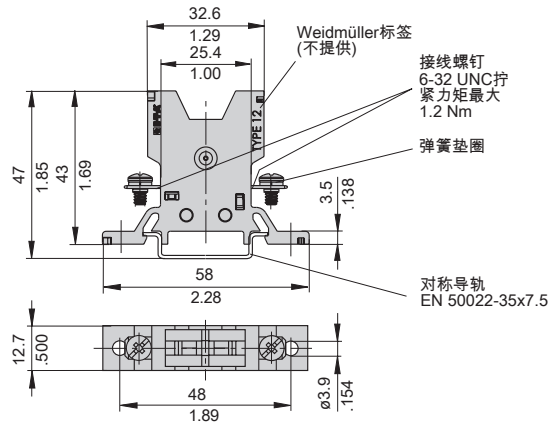
公制和英制的表示方法 (mm)

附件

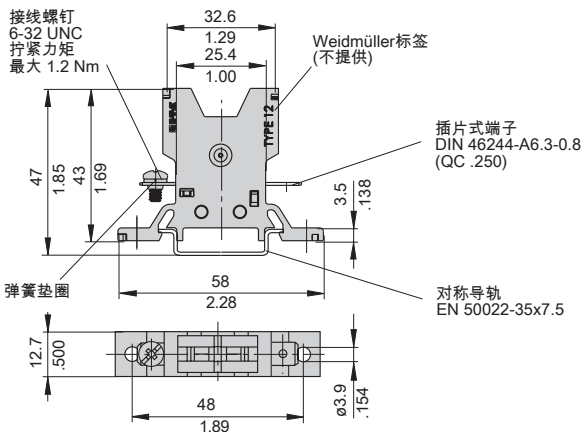
底座 12-P10



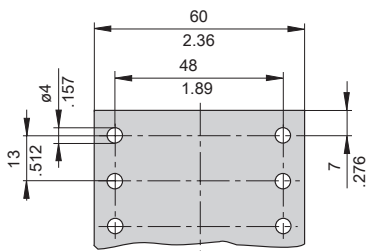
底座 12-J20



底座 12-A10



表面安装尺寸



其他底座可定制

标签: Weidmüller, D-33102 Paderborn

12型安装底座订货号

型号

12	安装底座
接线端子	
P10	插片接线端子 A 6.3-0.8 (QC .250)
J20	螺钉接线端子 6-32 UNC
A10	1个插片接线端子 A6.3-0.8 (QC .250)/1个螺钉接线端子 6-32 UNC
版本	
(空)	单独底座
20	2路
30	3路
40	4路
60	6路

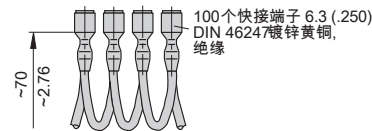
12- P10- 20 订货号举例

标签: Weidmüller, D-33102 Paderborn

12型安装底座的附件

跳线 -P10

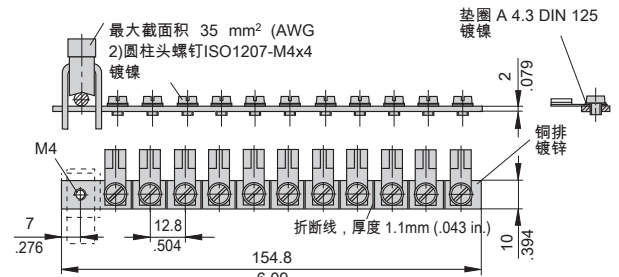
- X 210 588 01/1.5 mm² (AWG 16) 棕 (最大负载电流 13 A)
- X 210 588 02/2.5 mm² (AWG 14) 黑 (最大负载电流 20 A)
- X 210 588 03/2.5 mm² (AWG 14) 红 (最大负载电流 20 A)
- X 210 588 04/2.5 mm² (AWG 14) 蓝 (最大负载电流 20 A)



汇流排 (整套提供)

(最大负载电流 100 A)

- X 211 157 01 带端子
- X 211 157 02 不带端子



公制和英制的表示方法 (mm)

以上不带公差 的尺寸规格仅作参考。我们保留对产品 设计、性能和成本效益进行优化而不作通知 的权利。产品标识和订货号可能有略微差异。差错和遗漏除外。