

## 描述

断路器与带有发光指示的翘板开关的组合，采用小型化结构

## 特征

- 用于嵌入式安装，操动机构采用翘板开关对于其他安装方式和操动机构形式，参见 1410 型的其他数据表
- 额定电流范围 0.63 至 10 A
- 额定电压范围 AC 125/250 V，DC 28 V，DC 60 V
- 非常快的脱扣曲线，得益于全球独一无二的热线原理
- 凭借瞬时开关触点和自由脱扣机构，实现可靠的过电流脱扣
- 脱扣特性不受环境温度的影响

## 典型应用

家用和办公机器以及手动工具内的变压器、电机和减速机保护

## 优势

- 由于紧凑的尺寸及合适的额定电流强度，可以理想地用作熔断器与通断开关的组合
- 最大化设备利用率：断路器在过电流脱扣后可以立即复位，无需更换熔断器
- 灵敏的脱扣曲线，实现了及时的关断，从而保护敏感的部件
- 发光翘板开关将会清晰地显示开关状态。可选在过电流脱扣后发光指示

## 环保合规



## 认证

检测机构	检测标准	额定电压	额定电流范围
UL	UL 1077	AC 250 V DC 60 V DC 50 V	0.63 A...10 A 0.63 A...5 A 5.5 A...8 A
CSA	C22.2 No 235	AC 125 V DC 48 V	0.63 A...8 A 0.63 A...8 A



1410-F1..

## 技术参数

进一步的解释参见：[www.e-t-a.de/ti\\_d](http://www.e-t-a.de/ti_d)

额定电压	UL : AC 250 V，DC 50 V，DC 60 V CSA : AC 125 V，DC 48 V		
额定电流范围	0.63...10 A		
典型寿命 开关	30,000 次开关， $I_N \leq 6.3$ A AC/DC 10,000 次开关， $I_N > 6.3$ A AC 3,000 次开关， $I_N > 6.3$ A DC		
断路器	500 次关断，在 $2 \times I_N$ 的条件下		
环境温度	-20 °C...70 °C		
绝缘配合 ( IEC 60664、IEC 60934 )	过压类别 II ( 额定浪涌电压 2.5 kV )， 防污 2 级		
介电强度 防护等级	II，对于操作区域，测试电压 AC 3000 V		
绝缘电阻	> 100 MΩ (DC 500 V)		
分断能力 $I_{cn}$	0.63...2 A	$12 \times I_N$	
	2.5...8 A	$8 \times I_N$ AC，最高 50 A	
	10 A	$6 \times I_N$	
	3.15...10 A	$10 \times I_N$ DC	
分断能力 UL 1077	0.63...10 A	2 000 A	AC 250 V 条件下
	0.63...8 A	200 A	DC 50 V 条件下
	0.63...5 A	200 A	DC 60 V 条件下
防护等级 (IEC 60529)	操作区域 IP30 端子区域 IP00		
振动	8 g (57-500 Hz)， $\pm 0.61$ mm (10-57 Hz) 试验遵照 IEC 60068-2-6，test Fc， 10 个频率循环/轴		
抗冲击强度	20 g (11 ms)， 试验遵照 IEC 60068-2-27，test Ea		
耐腐蚀性	5% 的盐雾，48 小时， 试验遵照 IEC 60068-2-11，试验 Ka		
湿度	96 小时，95 % 相对湿度， 试验遵照 IEC 60068-2-78，test Cab		
质量	9 g		

## 订货编号

型号	1410 带热敏脱扣功能的断路器
安装方式	F 嵌入式固定
尺寸	1 安装开口 28 x 12.7
极数	1 1 极, 热保护
结构形式-其他衍生型, 配件	0 没有
端子设计	P1 插片式端子, 符合 IEC 61210 2.8 x 0.8 mm/6.3 x 0.8 mm, 镀银
特性曲线	F1 快速的脱扣特性曲线
操动器	W 翘板开关, 钝圆
翘板开关颜色	14 红色透明
操作元件文字标记	Q 操作表面上的 I 和 O
发光指示	E 在接通位置发光指示 B 在关闭位置发光指示
发光指示电压 (标准), 所属范围	2 20-28 V 额定值 24 V AC/DC 3 90-140 V 额定值 115 V AC 4 185-275 V 额定值 230 V AC
额定电流范围	0.63...10 A
1410-F 1 1 0-P1 F1-W 14 Q E 3-2 A	订购示例

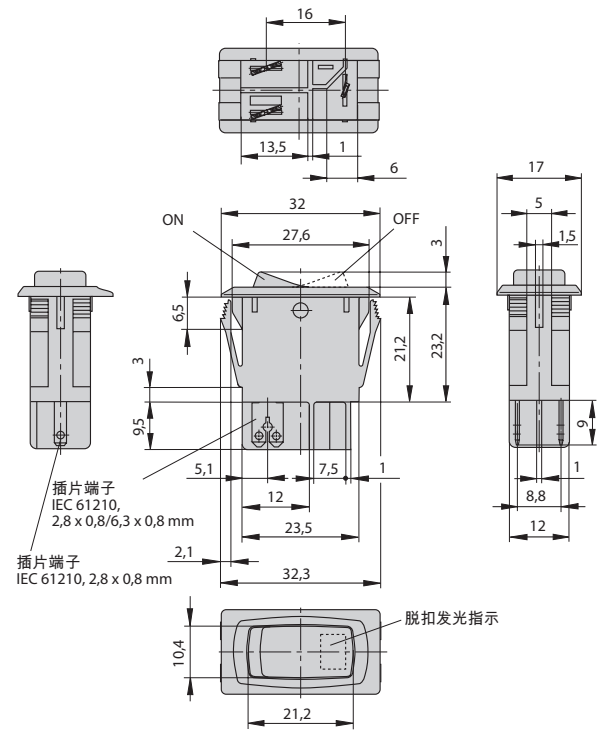
请注意最小起订量要求。

## 额定电流 $I_N$ 和典型内电阻

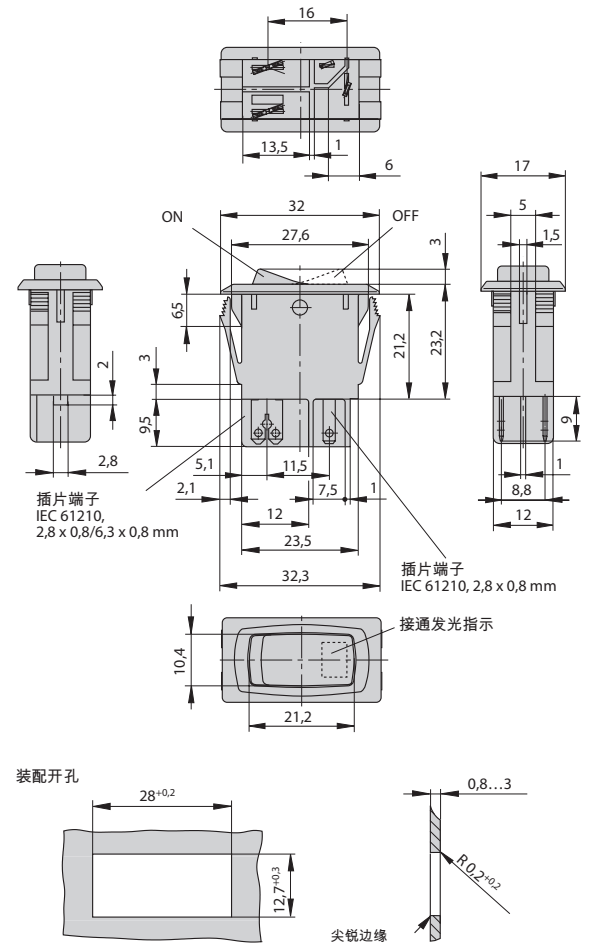
额定电流 (A)	内电阻 ( $\Omega$ )	额定电流 (A)	内电阻 ( $\Omega$ )
0.63	1.8	3.15	< 0.12
1	1.3	4	< 0.1
1.5	< 1	5	< 0.1
2	< 1	6.3	< 0.1
2.5	< 0.15	8	< 0.1
		10	< 0.1

## 尺寸图

1410-F...-...-...B.



1410-F...-...-...E.

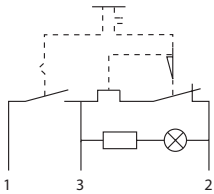


## 提示

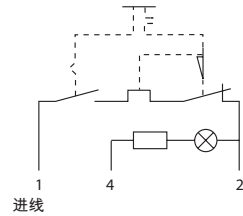
- 过电流脱扣时，拨片停留在接通位置。通过关闭位置（执行一次复位）可以重新接通断路器。

## 电气原理图

1410-F...-...-...B.



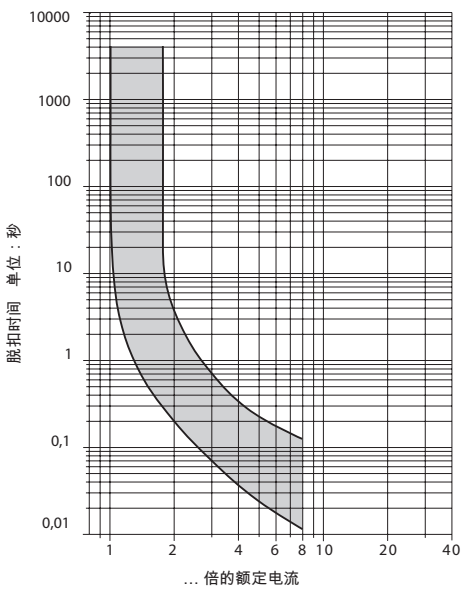
1410-F...-...-...E.



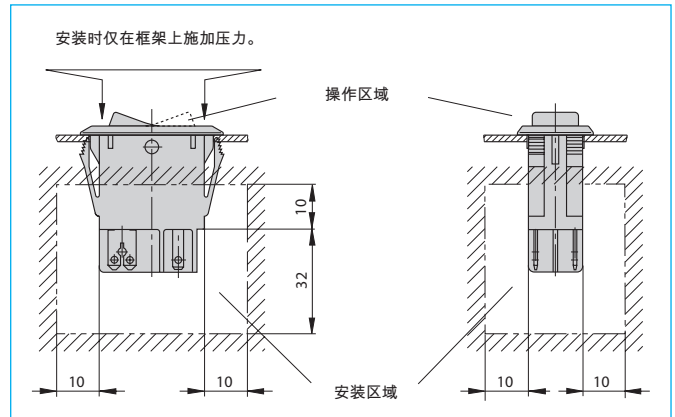
进线  
指示灯电流：  
24 V = 35 mA  
115 V < 1 mA  
230 V < 1 mA

## 时间/电流特征曲线

环境温度 23 °C



## 装配图



1

按照我们所知，我们为我们产品所提供的信息均准确可靠，但 E-T-A 对于不按照规定使用产品所产生的后果不承担责任。E-T-A 保留根据技术进步随时修改技术说明的权利。保留修改尺寸的权利，必要时请索要最新的包含公差尺寸表。尺寸、数据、图片和描述均是非约