

## 描述

1180型是紧凑型热式断路器。其设计用来替代传统熔断器，适用于交流和直流电领域的设备。1180型具备可靠的开关性能、定点飞入机制和不会受任何因素影响自由脱扣机构。由于可以重新复位，相比传统熔丝，因此设备利用率高很多。可插拔设备，配套用于标准熔丝端子，适合导轨安装。

由于采用按压操作设计，可出于维护目的在断路器上关断负载。由于1180型为此仍然留在熔丝端子中，因此可以避免丢失。1180型还有齐全的配件可用，例如梳状汇流排或者跨接片，以确保LINE或者GND方便而又快速的接线。

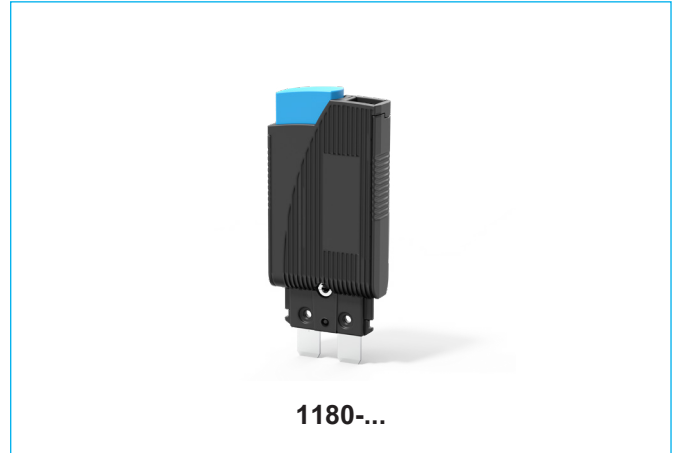
符合设备断路器标准EN 60934 (IEC 60934) : S型, TO。

## 典型应用

安装在导轨上可联排的熔丝端子中，用于控制柜和过程控制的配电系统负载的过电流保护。

## 特征

- 凭借可插拔性，可以方便地安装到标准熔丝端子上
- 尤其是在低额定电流领域实现精细的额定电流等级
- 结构宽度小，仅8.2mm
- 普遍适用于交流和直流电应用



1180-...

## 优点

- 分断后可复位，并且可以通过集成的辅助触点快速定位故障回路，从而提高设备利用率
- 紧凑型结构，安装宽度仅8.2mm，在设备内节省空间和重量
- 节省维护成本，断路器断开负载，并在此过程中保留在熔丝端子

## 优选型号 - 有关所有产品型号的进一步详情参见订购编号

优选型号是客户常用的E-T-A产品。我们大批量生产优选型号。同时，我们的优选型号和其他型号相比交货期更短。

优选型号	优选额定电流 (A)										
	0.5	1	1.5	2	2.5	3	4	5	6	8	10
1180-01-	x	x	x	x	x	x	x	x	x	x	x

## 认证



## 数据表

最新参数表见我们的网站：[www.e-t-a.de/e004](http://www.e-t-a.de/e004)

## 环保承诺



## 技术参数

额定电压	AC 250 V; DC 65 V UL、UL Canada : AC 250 V ; DC 72 V )		
额定电流范围	0.1...10 A		
电气寿命	6000 次通断操作, 1 x I <sub>n</sub> (低感性) 3000 次通断操作, 1 x I <sub>n</sub> (感性) 500 次通断操作, 2 x I <sub>n</sub> (感性)		
工作温度	-20...60 °C (T 60)		
绝缘配合 (IEC 60664)	2.5 kV/2 操作区域加强绝缘		
介电强度	操作区域 测试电压 AC 3000 V 安装区域 测试电压 AC 1500 V		
绝缘电阻	> 100 MΩ (DC 500 V)		
分断能力 I <sub>cn</sub>	0.1...5 A	6 x I <sub>n</sub>	AC 250 V DC 65 V
	6...10 A	8 x I <sub>n</sub>	AC 250 V DC 65 V
	0.1...5 A	8 x I <sub>n</sub>	AC 120 V
	6...10 A	12 x I <sub>n</sub>	AC 120 V
	0.1...0.7 A	25 x I <sub>n</sub>	DC 30 V
	0.8...6 A	10 x I <sub>n</sub>	DC 30 V
	7...10 A	20 x I <sub>n</sub>	DC 30 V
分断能力 (UL 1077)	AC 250 V : 2000 A DC 72 V : 2000 A		

## 技术参数

防护等级 (IEC 60529)	操作区域 IP40 端子区域 IP00
振动, 不带底座	5 g (57-500 Hz), ± 0.38 mm (10-57 Hz) 检测依据 IEC 60068-2-6, test Fc ,  10 次扫频循环/轴, 依据 EN 50155
腐蚀	96小时, 5%盐雾环境,  检测依据 IEC 60068-2-11, test Ka
湿度	240小时, 95%相对湿度, T = 40 °C  检测依据 IEC 60068-2-78, test Cab
质量	大约 10 g

注：  
并排紧密安装时，设备建议带载不超过80%额定电流，或者可能需要选取更高电流等级（参见技术信息）  
[www.e-t-a.de/ti\\_e](http://www.e-t-a.de/ti_e)

## 优选型号

优选型号是客户常用的E-T-A产品。我们大批量生产优选型号。同时，我们的优选型号和其他型号相比交货期更短。

优选型号	优选额定电流 (A)										
	0.5	1	1.5	2	2.5	3	4	5	6	8	10
1180-01-	x	x	x	x	x	x	x	x	x	x	x

## 订货编号

### 型号

**1180** 单极热式断路器, 可插拔

### 型式

**01** 带开关功能, 无标签

**02** 仅复位功能, 无标签

### 额定电流范围

**0.1...10 A**

**1180-01 - 1 A** 订购示例

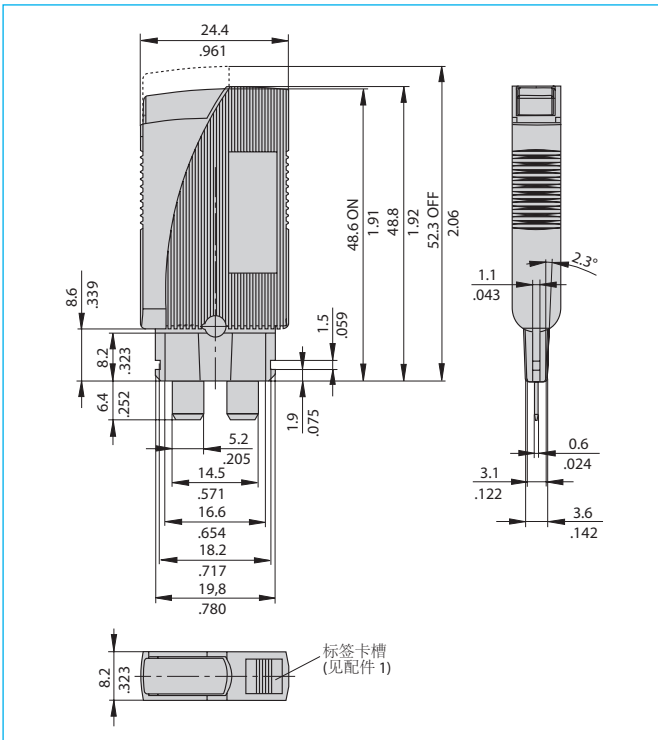
## 认证

认证机构	检验标准	额定电压	额定电流范围
VDE	IEC/EN 60934	AC 250 V DC 65 V	0.1 A...10 A 0.1 A...10 A
UL	UL 1077 C22.2 No 235	AC 250 V / 50/60 Hz DC 72 V	0.1 A...10 A 0.1 A...10 A
CSA	C22.2 No 235	AC 250 V DC 72 V	0.1 A...10 A 0.1 A...10 A
CQC	GB/T17701	AC 250 V , DC 65 V	0.1...10 A

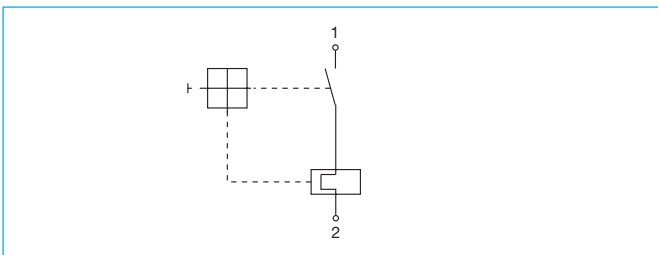
## 标准额定电流规格和典型内阻值

额定电流 (A)	内阻 (Ω)	额定电流 (A)	内阻 (Ω)
0.1	81	2	0.25
0.2	22	2.5	0.18
0.25	14	3	0.11
0.3	8.7	3.5	0.08
0.4	5.5	4	0.07
0.5	3.4	5	≤ 0.05
0.6	2.5	6	≤ 0.05
0.7	1.7	7	≤ 0.05
0.8	1.5	8	≤ 0.05
1	0.9	10	≤ 0.05
1.5	0.4		

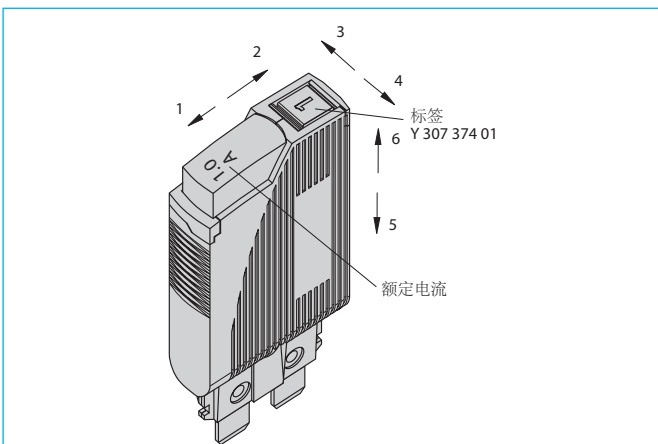
尺寸图



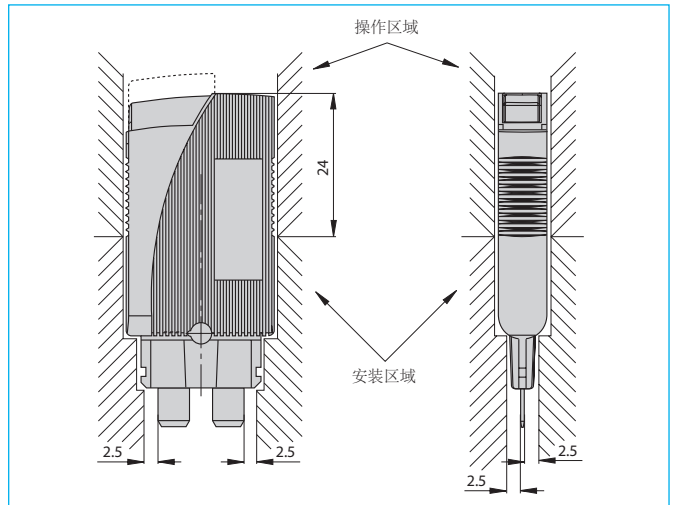
电路图



冲击方向

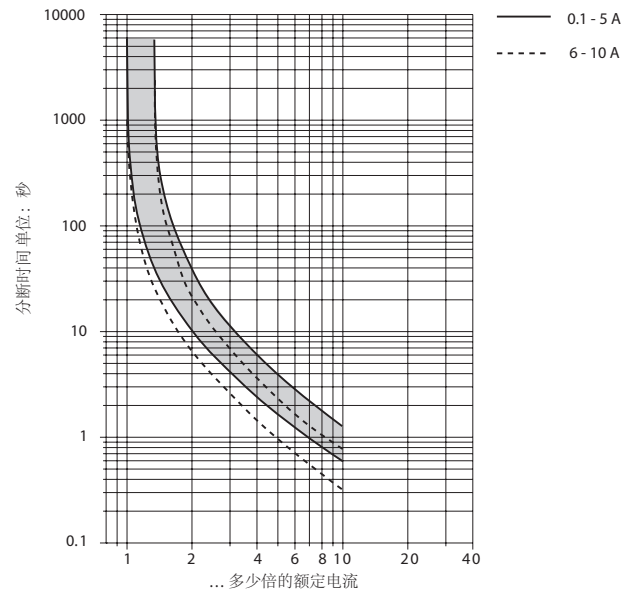


安装图



时间/电流特征曲线

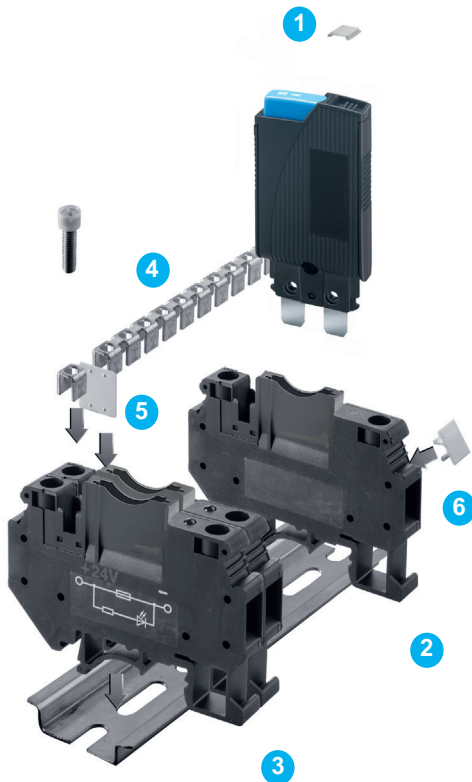
(额定电压情况下的分断时间)  
环境温度 23 °C



时间/电流特征曲线取决于环境温度。为了避免误分断，请将断路器的额定电流值乘以相应的降容系数。(另参见技术信息章节)。

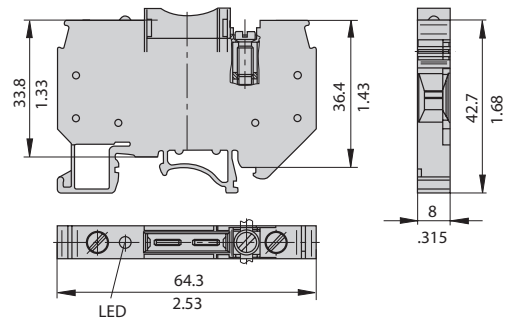
环境温度 °C	-20	-10	0	+23	+40	+50	+60
温度系数	0.76	0.84	0.92	1	1.08	1.16	1.24

## 配件 - 螺钉端子底座



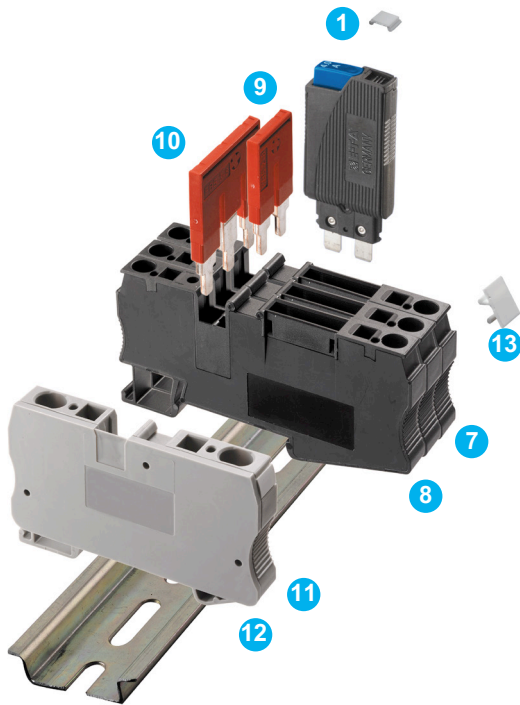
- 1 标签，用于1180断路器，标签面积4.5 x 5 mm  
(120 pcs/包)  
订购编号 Y30737401
- 2 熔丝端子，导轨安装，螺钉接线端子，最大6 mm<sup>2</sup> 柔性导线，宽度8.2mm，  
拧紧扭矩：1.5...1.6 Nm  
剥线长度：10 mm  
尺寸 64 x 42.5 x 8.2 mm，  
突出导轨上缘的净高，包括插入的断路器在内（关闭位置）84mm。  
证书：UL File E197598  
订购编号 X22223301
- 3 熔丝端子，导轨安装，如项号2，  
但带有 LED DC 24 V（断路器分断后亮灯）  
 $I_{\text{额定电流 LED}} = 2 \text{ mA}$   
证书：UL File E197598  
订购编号 X22223302
- 4 汇流排，用于桥接多个项号2和3熔丝端子  
(10极，可分割，包括10个安装螺栓)，  
 $I_{\text{max}} = 34 \text{ A}$   
订购编号 X22223201
- 5 绝缘隔片，用于分隔两个相邻电气回路，可以在项号2和3的熔丝端子之间插入（10 pcs/包）  
订购编号 Y30737301
- 6 底座标签，用于项号2和3的熔丝端子，标签面积8 x 10 mm  
(10 pcs/包)  
订购编号 Y30737501

尺寸X 222 233 02



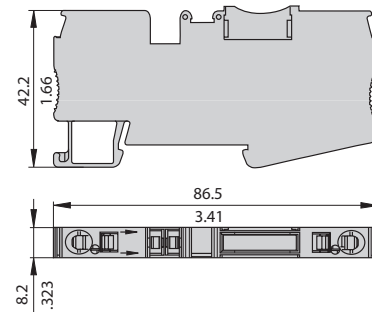
振动	带熔丝端子 X22223301或 X22223302 5g (57-500 Hz)，± 0,38 mm (10-57 Hz) 检测依据 IEC 60068-2-6，test Fc， 10 次扫频循环/轴 依据 EN 50155
冲击	带熔丝端子 X22223301或 X22223302 25 g (11 ms) 检测依据 IEC 60068-2-27，test Ea

配件 - 弹簧端子底座



- 1 标签，用于1180断路器，标签面积 4.5 x 5 mm ( 120 pcs/包 )  
订购编号 Y30737401
- 7 熔丝端子，导轨安装，弹簧接线端子，最大4 mm<sup>2</sup> 柔性导线，宽度8.2mm，尺寸 68.5 x 36.5 x 8.2 mm，剥线长度：8...10 mm，突出导轨上缘的净高，包括插入的断路器在内（关闭位置）82 mm。  
证书：UL File E197598  
订购编号 X22231601
- 8 熔丝端子，导轨安装，如项号7，但带有LED DC 24 V（断路器分断后亮灯），I<sub>额定电流 LED</sub> = 2 mA。  
证书：UL File E197598  
订购编号 X22231502
- 9 2极桥接片，用于插槽中心的横向桥接，  
I<sub>max</sub> = 32 A，适用于项号7和8熔丝端子，以及项号11供电端子  
订购编号 X22231801
- 10 3极桥接片，用于插槽中心的横向桥接，  
I<sub>max</sub> = 32 A，适用于项号7和8熔丝端子，以及项号11供电端子  
订购编号 X22231802
- 11 供电端子，弹簧端子，最大6 mm<sup>2</sup> 柔性导线，宽度 8.2 mm，可以插入项号9和10的桥接片，以便在熔丝端子上实现横向桥接（配电）  
订购编号 X22231701
- 12 盖板，用于项号11的供电端子，用于在一排的末端封闭开放侧  
订购编号 Y30750701
- 13 底座标签，用于项号7和8的熔丝端子，以及项号11的供电端子，  
标签面积 7.5 x 5 mm  
( 50 pcs/包 )  
订购编号 Y30750801

尺寸 X 222 316 01



振动	带熔丝端子 X22231601 和 X22231502 震动轴 3-4： 3 g (57-500 Hz)，± 0.38 mm (10-57 Hz) 其他轴： 5 g (57-500 Hz)，± 0.38 mm (10-57 Hz) 检测依据 IEC 60068-2-6，test Fc， 10 次扫频循环/轴 依据 EN 50155
冲击	带熔丝端子 X22231601和 X22231502 25 g (11 ms) 检测依据 IEC 60068-2-27，test Ea

按照我们所知，我们为我们产品所提供的信息均准确可靠，但 E-T-A 对于不按照规定使用产品所产生的后果不承担责任。E-T-A 保留根据技术进步随时修改技术说明的权利。保留修改尺寸的权利，必要时请索要最新的包含公差尺寸表。尺寸、数据、图片和描述均是非约束性的！保留修改以及出现谬误和印刷错误的可能性。设备的订购名称可能与其标签不符。