

描述

紧凑型单极热式断路器，按钮复位，自由脱扣，定点飞入的机械结构，以及带色码的手动释放机构。结合了热式车用断路器的全功能保护特征的同时，也兼顾了成本。插片式端子用于插入式安装。

SAE J 553 Type III

1176系列特别适用于汽车行业。额定电流等级对应于相应的插片式熔丝。

典型应用

各种车船的超低压配电系统。

订货号

型号	
1170	插入式
	设计标准
21	插片式端子适用车用熔丝底座（标准）带固定钩，DIN 72581, part 3
22	插片式端子适用车用熔丝底座不带固定钩，DIN 72581, part 3
	电流等级
	3...25 A
1170 - 21 - 15 A 订货号举例	
有最小起订量的要求。	

优选型号

优选型号	额定电流 (A)									
	3	4	5	6	7.5	8	10	15	20	25
1170-21-	x	x	x	x	x	x	x	x	x	x
1170-22-	x	x	x	x	x	x	x	x	x	x

额定电流，典型电压降以及操动杆色码（手动释放）

额定电流 (A)	电压降 (mV)	手动释放操动杆色码
3	< 300	紫罗兰
4	< 300	粉红
5	< 300	浅棕
6	< 150	苔藓绿
7.5	< 150	深棕
8	< 150	蜜黄
10	< 150	红
15	< 150	蓝
20	< 150	黄
25	< 150	白



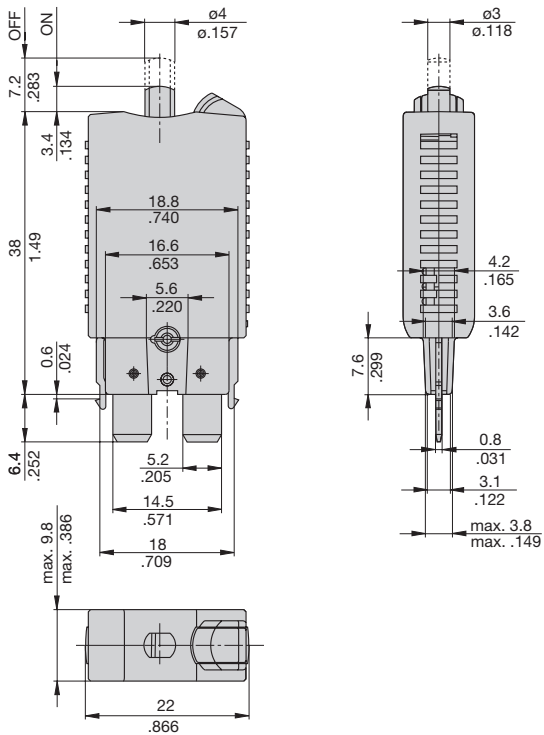
技术规格

更详细资料，请参见：[www.e-t-a.de/ti\\_e](http://www.e-t-a.de/ti_e)

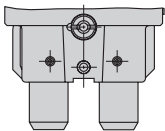
额定电压(U <sub>N</sub> )	DC 12 V / 24 V / 48 V				
最大电压(U <sub>smax</sub> )	DC 58 V				
额定电流	3...25 A				
电气寿命	U <sub>N</sub> DC 24 V	3...25 A	6,000 次通断	1 x I <sub>N</sub>	
	U <sub>N</sub> DC 24 V	3...20 A	3,000 次通断	2 x I <sub>N</sub>	
	U <sub>N</sub> DC 24 V	25 A	1,000 次通断	2 x I <sub>N</sub>	
	U <sub>N</sub> DC 48 V	3...25 A	500 次通断	1 x I <sub>N</sub>	
工作温度	-40...+85 °C (-40...+185 °F)				
短路分断能力 I <sub>cn</sub>	400 A				
分断能力 I <sub>cn</sub> ISO10924	I <sub>N</sub>	3...10 A	15 A	20 A	25 A
	U <sub>N</sub> DC 24 V	400 A (0-C0-C0)			
	U <sub>N</sub> DC 48 V	>100x at 75 A	>100x at 100 A	>100x at 135 A	>10x at 200 A
极限分断能力 ISO10924	2000 A时至少一次分断 (L/R = 2.5ms)				
防护等级 (IEC 60529/DIN 40050)	操作区域 IP40 端子区域 IP00				
振动	10 g (57-500 Hz) ± 0.76 mm (10-57 Hz), to IEC 60068-2-6, test Fc, 10 frequency cycles/axis				
冲击	50 g (11 ms) to IEC 60068-2-27, test Ea				
腐蚀	96 小时 5 % 盐雾, to IEC 60068-2-11, test Ka				
湿度	240 小时 95 % 相对湿度 to IEC 60068-2-78, test Cab				
质量	约 10 克				

尺寸规格

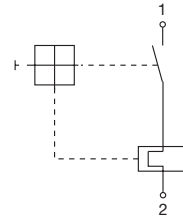
1170-21



1170-22

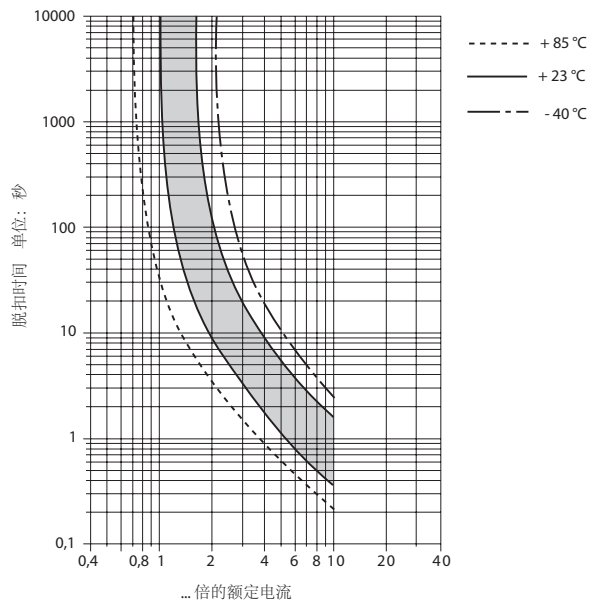


内部接线图



脱扣曲线 +23°C/73.4°F

3...25 A

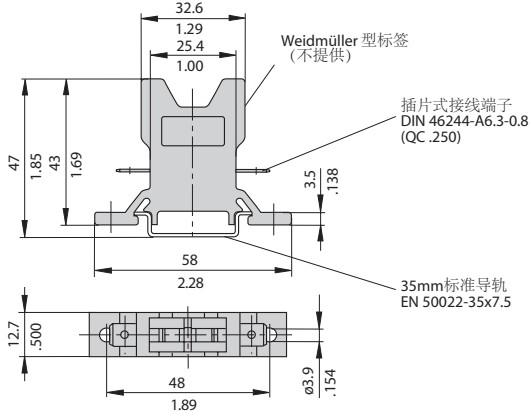


环境温度对脱扣属性有影响。为了减少误脱扣，请将断路器的额定电流值乘以相应的降容系数。如下表所对应，同时可参考技术规格。

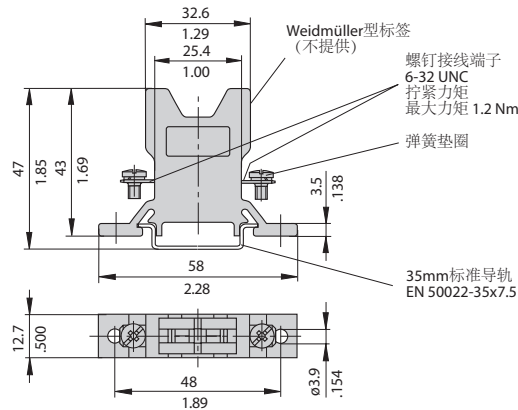
环境温度 °F	-40	-22	-4	+14	+32	+50
环境温度 °C	-40	-30	-20	-10	0	+10
降容系数	0,77	0,80	0,84	0,89	0,94	0,96
环境温度 °F	+73.4	+104	+122	+140	+158	+185
环境温度 °C	+23	+40	+50	+60	+70	+85
降容系数	1	1,08	1,16	1,24	1,33	1,42

附件

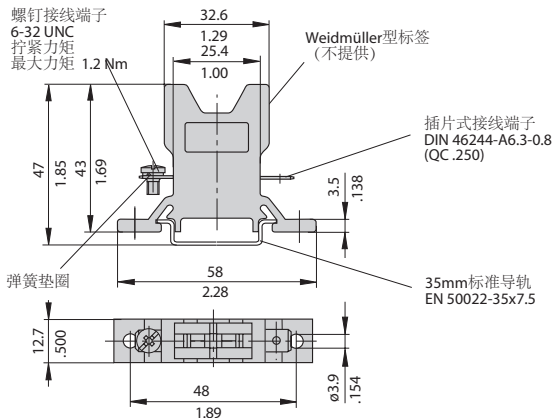
底座 12-P10



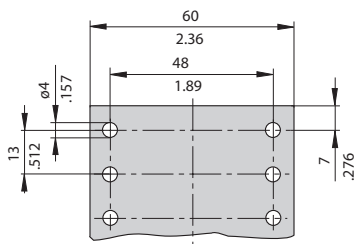
底座 12-J20



底座 12-A10



安装表面的尺寸



特殊底座可定制

标签: Weidmüller, D-33102 Paderborn

12型安装底座订货号

型号

12	安装底座
接线端子	
P10	插片接线端子 A6.3-0.8 (QC .250)
J20	螺钉接线端子 6-32 UNC
A10	1个插片接线端子 A6.3-0.8 (QC .250)/1个螺钉接线端子 6-32 UNC
版本	
(空缺)	单路底座
20	2路
30	3路
40	4路
60	6路
12- P10 - 20	订货号举例

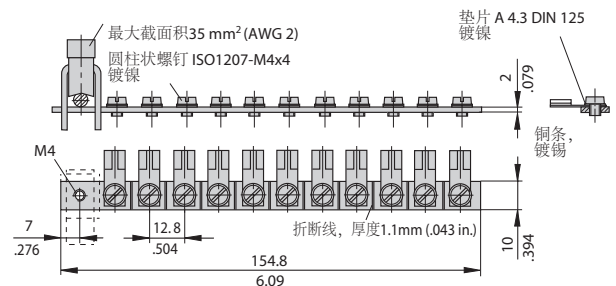
12型安装底座的附件

汇流线 -P10

- X 210 588 01/ 1.5 mm<sup>2</sup> (AWG 16), 棕 (最大负载电流 13 A)
- X 210 588 02/ 2.5 mm<sup>2</sup> (AWG 14), 黑 (最大负载电流 20 A)
- X 210 588 03/ 2.5 mm<sup>2</sup> (AWG 14), 红 (最大负载电流 20 A)
- X 210 588 04/ 2.5 mm<sup>2</sup> (AWG 14), 蓝 (最大负载电流 20 A)



- 汇流排 (整套提供)  
(最大负载电流 100 A)
- X 211 157 01 带端子
  - X 211 157 02 不带端子



公制和英制的表示方法 (mm/inch)

以上不带公差尺寸规格仅作参考。我们保留对产品的设计、性能和成本效益进行优化而不作通知的权利。产品标识和订货号可能有略微差异。差错和遗漏除外。