

描述

迷你型单极热式断路器，按钮复位，自由脱扣，定点飞入/快速动作机械结构 (R-型 TO CBE 参照 EN 60934)。安装方式包括嵌入式面板安装，颈项面板安装，或整体安装。小电流等级规格请参阅104, 105, 106产品系列。

产品参照CBE标准 EN 60934 (IEC 60934)。

典型应用

电机，变压器，电磁阀，手持式工具和仪器。

订货号信息

型号	1140 单极热式断路器
安装方式	E2 整体安装 F1 嵌入式面板安装 G1 颈项面板安装, 3/8-27UNS, 带六角螺母和滚花螺母 (附件5套以上, 散装提供)
极数	1 1-极保护
操动器式样	1 黑色按钮
接线端子设计	P1 插片式接线端子 A6.3-0.8 (QC .250)
特征曲线	M1 中延时
电流等级	3.5...16 A

1140 - F1 1 1 - P1 M1 - 10 A = 订货号举例
有最小起订量的要求。

优选型号

优选型号	常规电流等级 (A)															
	4	5	6	7	8	9	10	11	12	13	14	15	16			
1140-G111-P1M1-	x	x	x	x	x	x	x	x	x	x	x	x	x	x	x	x

常规电流等级和典型内阻值

电流等级(A)	内阻值(Ω)	电流等级(A)	内阻值(Ω)
3.5	0.06	10	< 0.02
4	0.04	11	< 0.02
5	0.03	12	< 0.02
6	0.02	13	< 0.02
7	< 0.02	14	< 0.02
8	< 0.02	15	< 0.02
9	< 0.02	16	< 0.02

以上不带公差尺寸规格仅作参考。我们保留对产品设计和性能及成本效益进行优化而不作通知的权利。产品标识和订货号可能有略微差异。差错和遗漏除外。



技术参数

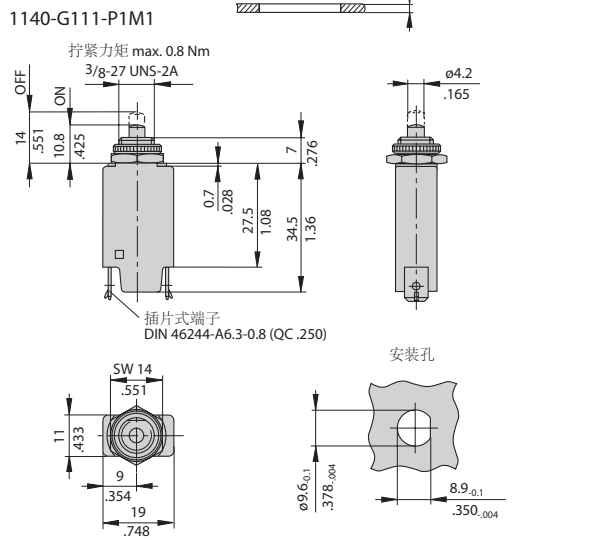
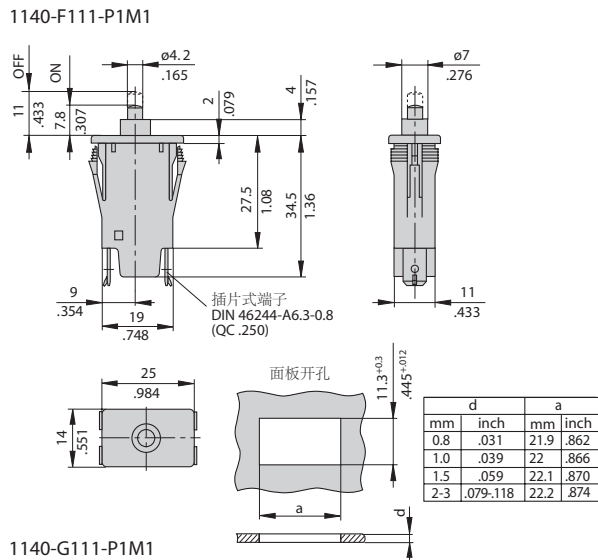
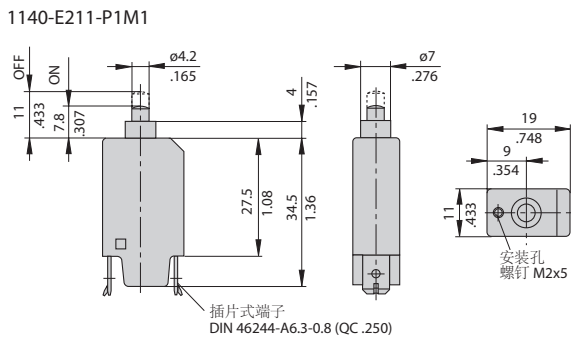
更详细资料, 请参见: www.e-t-a.de/ti_e

电压等级	AC 240 V; DC 48 V (UL: AC 250 V; DC 50 V)		
电流等级	3.5...16 A		
电气寿命	AC + DC	3.5...8 A 9...16 A	200 次通断, 2 x I _N 感性负载 100 次通断, 2 x I _N 感性负载
工作温度	-20...+60 °C (-4...+140 °F) T 60		
绝缘配合 (IEC 60664 和 60664 A)	额定冲击 耐受电压	2.5 kV 在操作区域加强绝缘	污染等级 2
介电强度 (IEC 60664 和 60664A) 操作区域	测试电压 AC 3,000 V		
绝缘电阻	> 100 MΩ (DC 500 V)		
分断能力 I _{cn}	3.5...8 A 9...16 A	8 x I _N 120 A	
分断能力 (UL 10777)	I _N 3.5...16 A 3.5...16 A	U _N DC 50 V AC 250 V	2,000 A 2,000 A
防护等级 (IEC 60529/DIN 40 050)	操作区域 IP40 端子区域 IP00		
振动	10 g (57-500 Hz) ± 0.76 mm (10-57 Hz), to IEC 60068-2-6, test Fc, 10 frequency cycles/axis		
冲击	25 g (11 ms) to IEC 60068-2-27, test Ea		
腐蚀	96 hours at 5 % salt mist, to IEC 60068-2-11, test Ka		
湿度	240 hours at 95 % RH to IEC 60068-2-78, test Cab		
质量	约10 克		

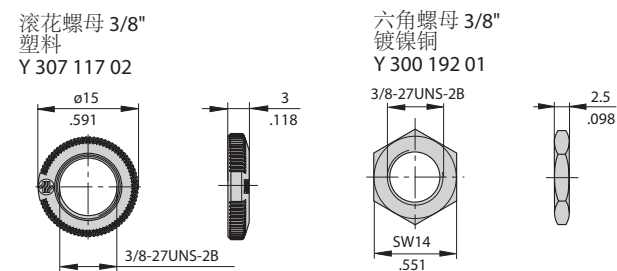
认证

机构	标准	额定电压	电流等级
VDE	IEC/EN 60934	AC 240 V DC 48 V	3.5 A...16 A 3.5 A...16 A
UL	UL 1077	AC 250 V DC 50 V	3.5 A...16 A 3.5 A...16 A
CSA	C22.2 No 235	AC 250 V DC 50 V	3.5 A...16 A 3.5 A...16 A

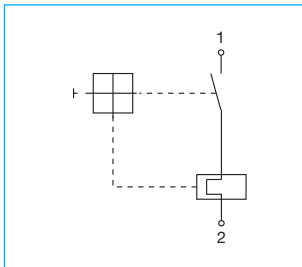
尺寸



附件

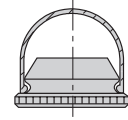


内部连接示意

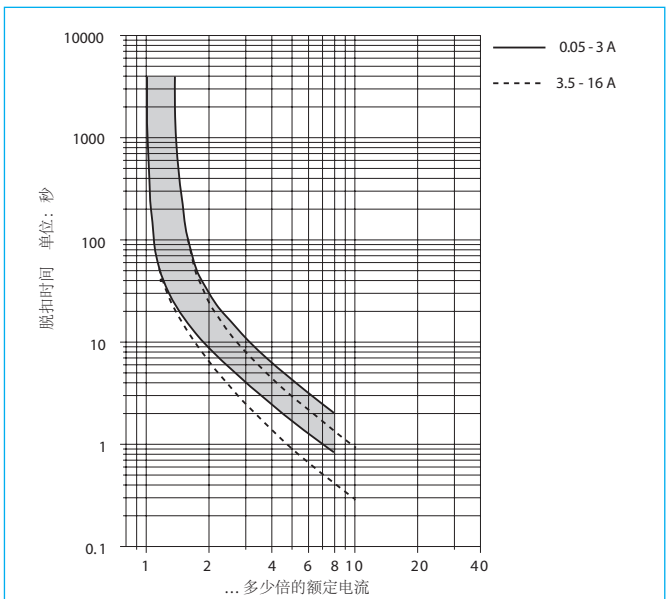


附件

防水帽/带滚花螺母
透明
X 201 285 01 (IP64)



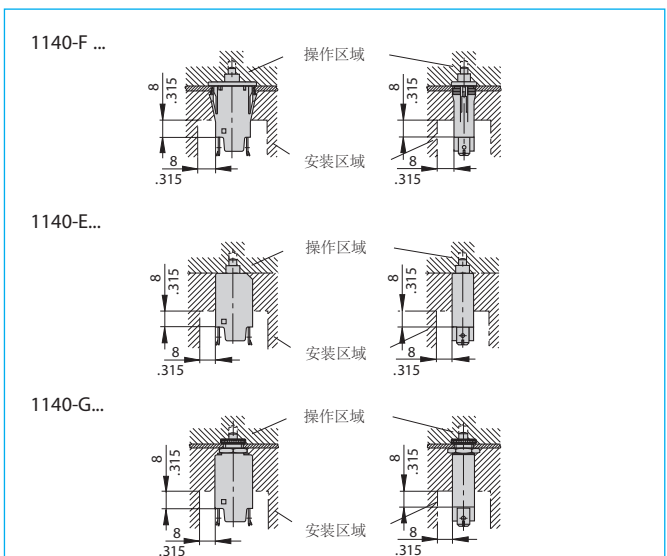
典型特征曲线 +23 °C/+73.4 °F



环境温度对脱扣属性有影响。为了减少误脱扣, 请将断路器的额定电流值乘以相应的降容系数。如下表所对应, 同时可参考技术规格。

环境温度	°F	-4	+14	+32	+73.4	+104	+122	+140
	°C	-20	-10	0	+23	+40	+50	+60
降容系数		0.76	0.84	0.92	1	1.08	1.16	1.24

安装示意图



公制和英制的表示方法 (mm / inch)

描述

迷你型双极热式断路器，按钮复位，自由脱扣，定点飞入/快速动作机械结构 (R-型 TO CBE 参照 EN 60934)。颈项面板安装。适合火线和零线的同时切换 - 热式操作器按钮在过载情况下，同时打开双极回路。产品参照CBE标准 EN 60934 (IEC 60934)。

典型应用

电机，变压器，电磁阀，手持式工具或仪器。特别适合交流应用中，火线和零线不易辨识，易混淆的场所。

订货号信息

型号	1140 双极颈项面板安装
安装方式	G1 颈项面板安装, 3/8-27UNS, 带六角螺母和滚花螺母 (附件5套以上, 散装提供)
极数	5 双极, 1-极保护
操动器式样	1 黑色按钮
接线端子设计	P7 插片式端子 DIN 46244-C (QC 2x.110)
特征曲线	M1 中延时
电流等级	0,05...16 A

1140 - G1 5 1 - P7 M1 - 16 A 订货号举例

有最小起订量的要求。

优选型号

优选型号	常规电流等级(A)											
	0.5	1	1.5	2	3	4	5	6	8	10	12	15
1140-G151-P7M1	x	x	x	x	x	x	x	x	x	x	x	x

常规电流等级和典型内阻值

电流等级 (A)	内阻值 (Ω)	电流等级 (A)	内阻值 (Ω)
0.05	345	1.8	0.3
0.06	240	2	0.3
0.08	142	2.5	0.2
0.1	88	3	0.1
0.2	24	3.5	0.08
0.3	9.9	4	0.07
0.4	5.9	5	0.05
0.5	3.7	6	0.04
0.6	2.2	7	< 0.02
0.7	1.9	8	< 0.02
0.8	1.4	10	< 0.02
1	0.9	12	< 0.02
1.2	0.6	15	< 0.02
1.5	0.5	16	< 0.02



1140-G15

技术参数

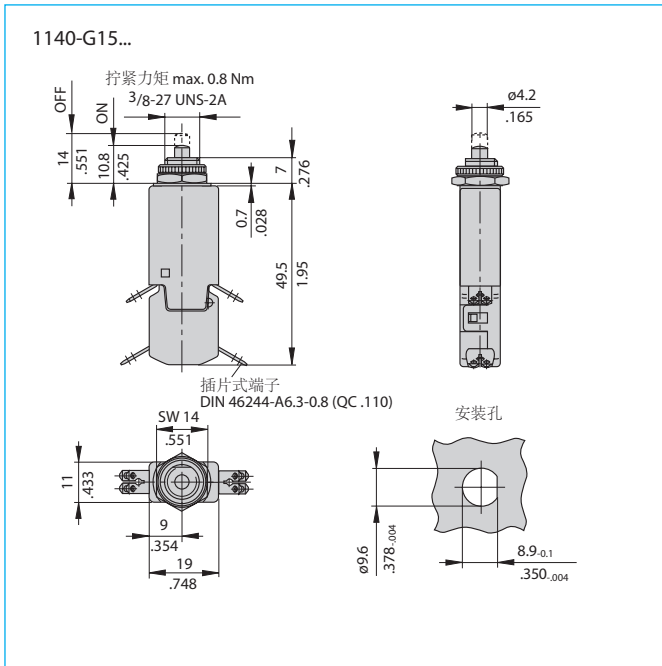
更详细资料, 请参见: www.e-t-a.de/ti_e

电压等级	AC 240 V; DC 48 V (UL: AC 250 V; DC 50 V)		
电流等级	0.05...16 A		
电气寿命	AC + DC	0.05...3 A 3.5...8 A 9...16 A	300 次通断, 2 x I _N 感性负载 200 次通断, 2 x I _N 感性负载 100 次通断, 2 x I _N 感性负载
工作温度	-20...+60 °C (-4...+140 °F) T 60		
绝缘配合 (IEC 60664 和 60664 A)	额定冲击 耐受电压 2.5 kV 在操作区域加强绝缘	污染 等级 2	
介电强度 (IEC 60664 和 60664 A)	测试电压 AC 3,000 V 操作区域 极/极 AC 1,500 V		
绝缘电阻	> 100 MΩ (DC 500 V)		
分断能力 I _{cn}	0.05...3 A 3.5...8 A 9...16 A	6 x I _N 8 x I _N 120 A	
分断能力 (UL 1077)	I _N 0.05...16 A 0.05...16 A	U _N DC 50 V AC 250 V	2,000 A 2,000 A
防护等级 (IEC 60529/DIN 40 050)	操作区域 IP40 端子区域 IP00		
振动	10 g (57-500 Hz) ± 0.76 mm (10-57 Hz), to IEC 60068-2-6, test Fc, 10 frequency cycles/axis		
冲击	25 g (11 ms) to IEC 60068-2-27, test Ea		
腐蚀	96 hours at 5 % salt mist, to IEC 60068-2-11, test Ka		
湿度	240 hours at 95 % RH to IEC 60068-2-78, test Cab		
质量	约13 克		

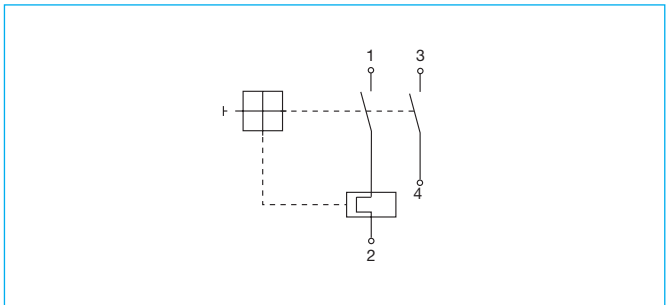
认证

机构	标准	额定电压	电流等级
VDE	IEC/EN 60934	AC 240 V DC 48 V	0.05 A...16 A 0.05 A...16 A
UL	UL 1077	AC 250 V DC 50 V	0.05 A...16 A 0.05 A...16 A
CSA	C22.2 No 235	AC 250 V DC 50 V	0.05 A...16 A 0.05 A...16 A

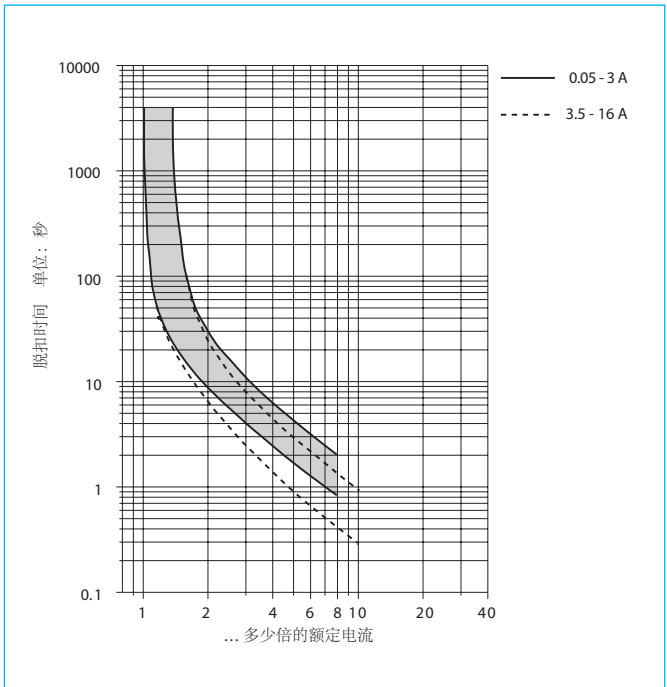
尺寸



内部连接示意图



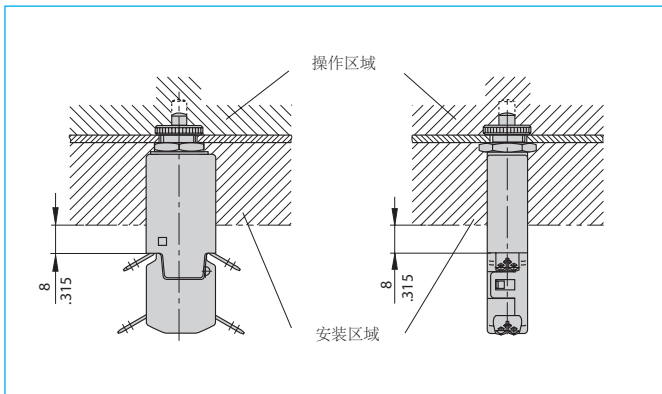
典型特征曲线 +23 °C/+73.4 °F



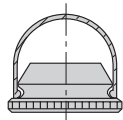
环境温度对脱扣属性有影响。为了减少误脱扣，请将断路器的额定电流值乘以相应的降容系数。如下表所对应，同时可参考技术规格。

环境温度	°F	-4	+14	+32	+73.4	+104	+122	+140
	°C	-20	-10	0	+23	+40	+50	+60
降容系数		0.76	0.84	0.92	1	1.08	1.16	1.24

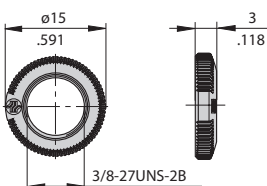
安装示意图



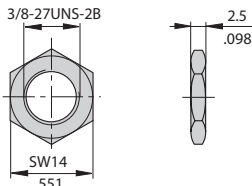
防水帽/带滚花螺母, 透明
X 201 285 01 (IP64)



滚花螺母 3/8"
塑料
Y 307 117 02



六角螺母 3/8"
镀镍铜
Y 300 192 01



公制和英制的表示方法 (mm/inch)

以上不带公差尺寸规格仅作参考。我们保留对产品进行优化而不作通知的权利。产品标识和订货号可能有略微差异。差错和遗漏除外。