

描述

小型单极热式过流断路器。通过瞬时通断机构和不会受影响的自由脱扣机构实现可靠通断性能。
 满足设备断路器标准EN 60934(IEC60934)：R型，TO。
 如果结构型式相同，对更高的电流等级推荐1140型。
 106型在配合C14设备插座的情况下，同样也可以作为装配好的低功率设备插座模块订购（可选配滤波器）。

典型应用

手动工具、家用电器、印刷电路板的过电流保护、船舶、休旅车

认证

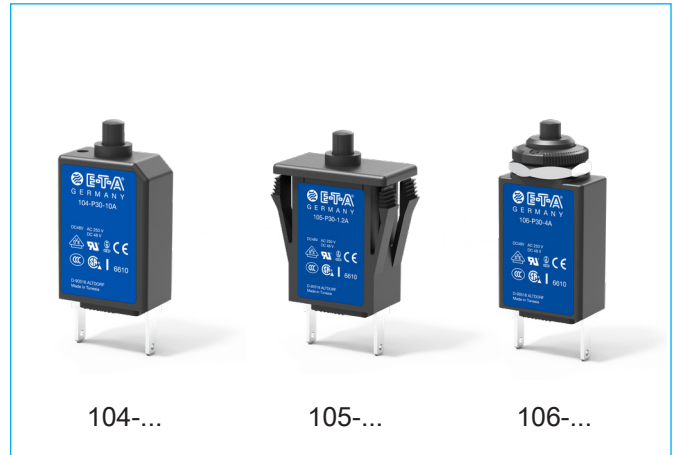
检验机构	标准	额定电压	额定电流范围
VDE	EN 60934	AC 240 V DC 48 V	0.05 A ... 8 A 0.05 A ... 10 A
UL	UL1077	AC 250 V DC 48 V	0.05 A...10 A 0.05 A...10 A
CSA	C22.2 No 235	AC 250 V DC 48 V	0.05 A...10 A 0.05 A...10 A
CQC	GB 17701	AC 240 V DC 48 V	0.05 A...8 A 0.05 A...10 A

符合



优选型号

优选型号	优选额定电流规格 (A)											
	0.5	0.8	1	1.2	1.5	2	3	4	5	6	8	10
106-P10-	x	x	x	x	x	x	x	x	x	x	x	x
106-P30-	x	x	x	x	x	x	x	x	x	x	x	x



技术参数

进一步的解释参见：www.e-t-a.de/ti_en

额定电压	AC 240 V, DC 48 V		
额定电流范围	0.05 ... 10 A		
电气寿命	0.05 ... 5 A	1,000 次通断, 2 x I _N , 感性负载 DC 28 V: 3,000 次通断, 2 x I _N , 感性负载	
	6 ... 8 A 10 A	500 次通断, 2 x I _N , 感性负载 50 次通断, 2 x I _N , 感性负载	
环境温度	-20 ... 60 °C (T 60)		
绝缘配合 (IEC 60664)	2.5 kV /2 操作区域加强绝缘		
介电强度	操作区域 测试电压 AC 3,000 V		
绝缘电阻	> 100 MΩ (DC 500 V)		
分断能力 I _{cn}	0.05 ... 8 A (AC)	6 x I _N	
	0.05 ... 10 A (DC)	6 x I _N	
分断能力 (UL 1077)	I _N	U _N	S.C.
	0.05 ... 10 A	AC 250 V	2000 A, C1
	0.05 ... 10 A	DC 48 V	200 A, C1
防护等级 (IEC 60529)	操作区域 IP40 端子区域 IP00		
振动	10 g (57-500 Hz), ± 0.76 mm (10-57 Hz), 检测依据 IEC 60068-2-6, test Fc 10 次扫频循环/轴		
冲击	25 g (11 ms) 检测依据 IEC 60068-2-27, test Ea		
腐蚀	96 小时, 5 % 盐雾环境, 检测依据 IEC 60068-2-11, test Ka		
湿度	240 小时, 95 % 相对湿度, 检测依据 IEC 60068-2-78, Test Cab		
质量	大约 10 g		

订货号信息

Type No.

104	PCB 安装 (-PR) 或者插片式 (-P30/-P10)
105	嵌入式面板安装
106	螺颈面板安装, 带金属六角和塑料滚花螺母 ⁽¹⁾
106-M2	螺颈面板安装, 带大底座和六角和塑料滚花螺母

端子设计

P10 插片式端子 6.3 x 0.8 mm (IEC 61210)

P30 插片式端子 2.8 x 0.8 mm (IEC 61210)

PR PR 焊接针脚, 适用PCB水平安装
(仅104 型)

PR3 PR3 焊接针脚, 适用PCB垂直安装
(仅104 型)

额定电流范围

0.05 ... 10 A

106 - P30 - 5 A 订购示例

(1) 为带XR38低功率设备插座模块的配置使用该衍生型

请注意最小起订量要求。

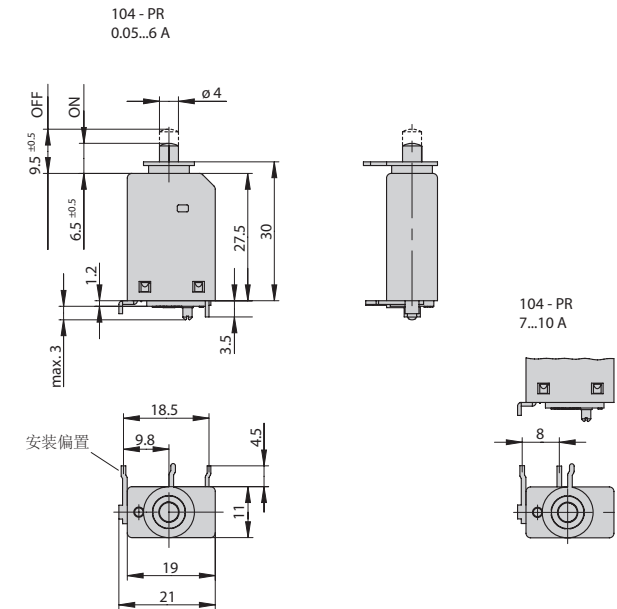
额定电流和典型内电阻

额定电流 (A)	内阻 (Ω)	额定电流 (A)	内阻 (Ω)
0.05	285	1.8	0.28
0.08	134	2	0.25
0.1	81	2.5	0.18
0.2	22	3	0.11
0.3	8.7	3.5	0.076
0.4	5.5	4	0.067
0.5	3.3	4.5	0.051
0.6	2.45	5	≤ 0.05
0.7	1.6	6	≤ 0.05
0.8	1.45	7	≤ 0.05
1	0.9	8	≤ 0.05
1.2	0.6	10	≤ 0.05
1.5	0.4		

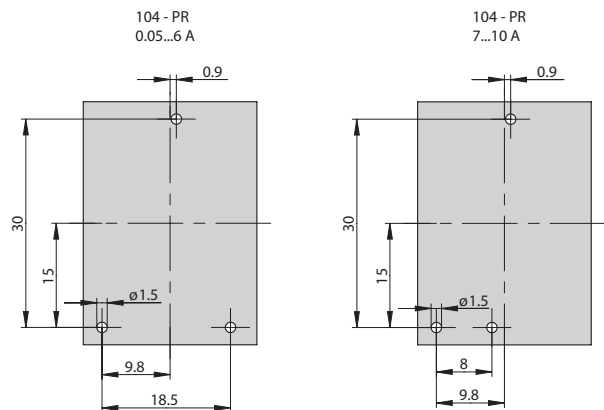
尺寸图

104-PR

尺寸图



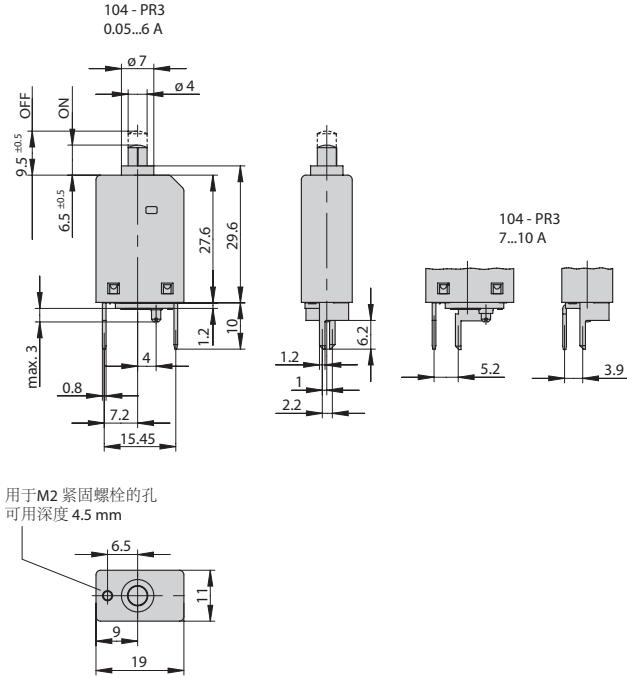
PCB 钻孔尺寸



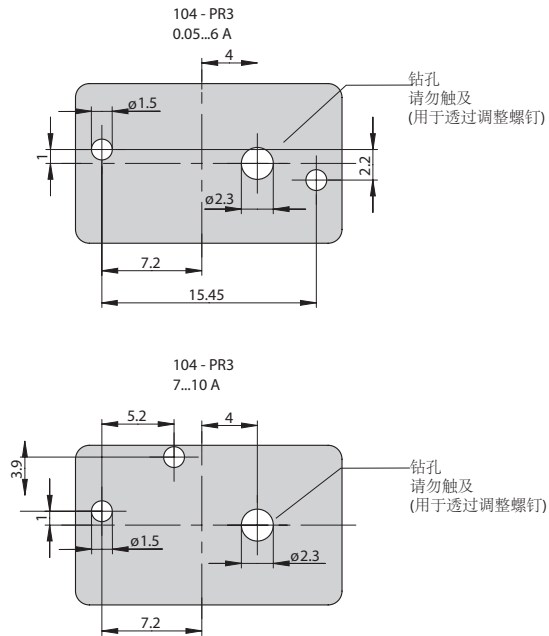
尺寸图

104-PR3

尺寸图

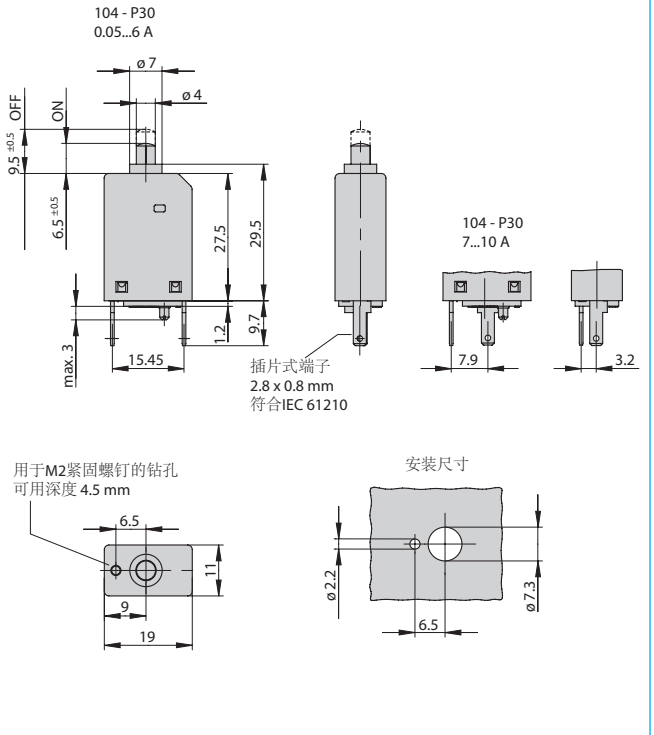


PCB 钻孔尺寸

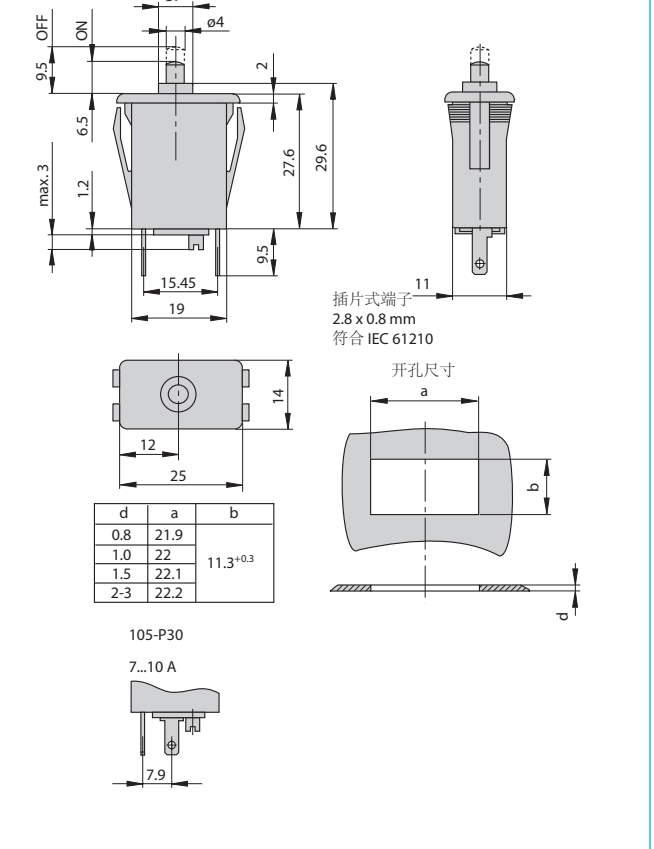


尺寸图

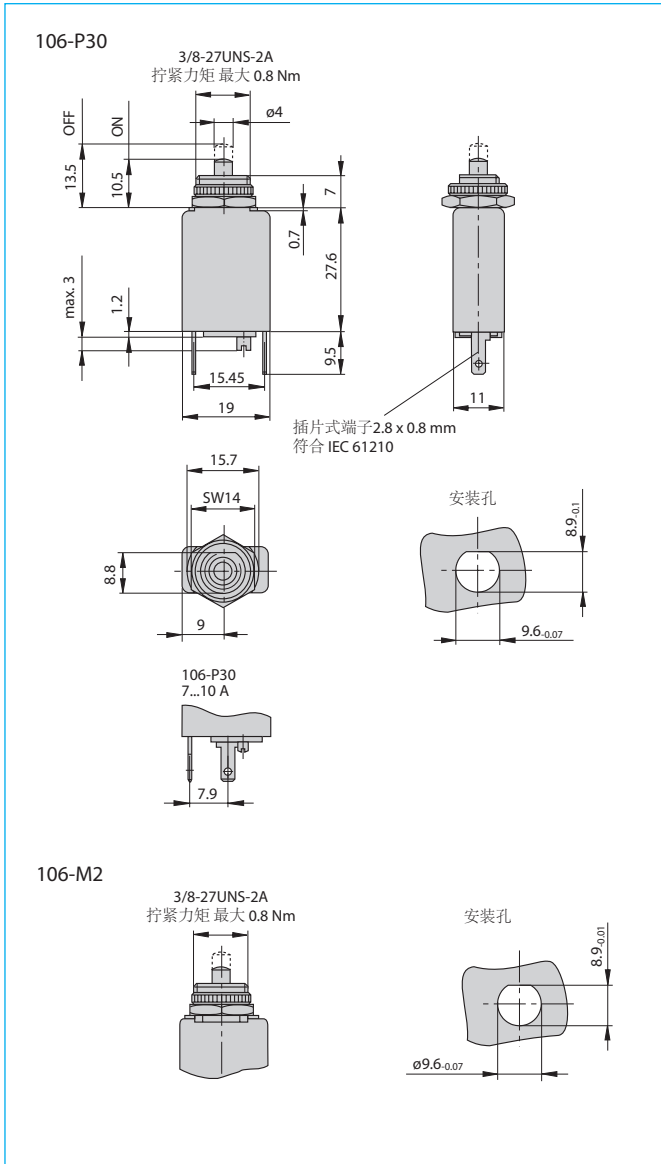
104-P30



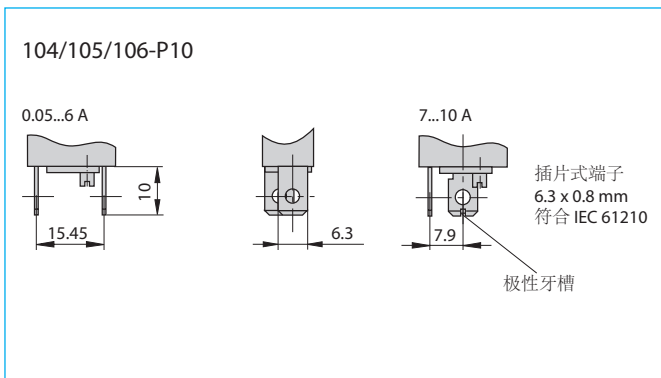
105-P30



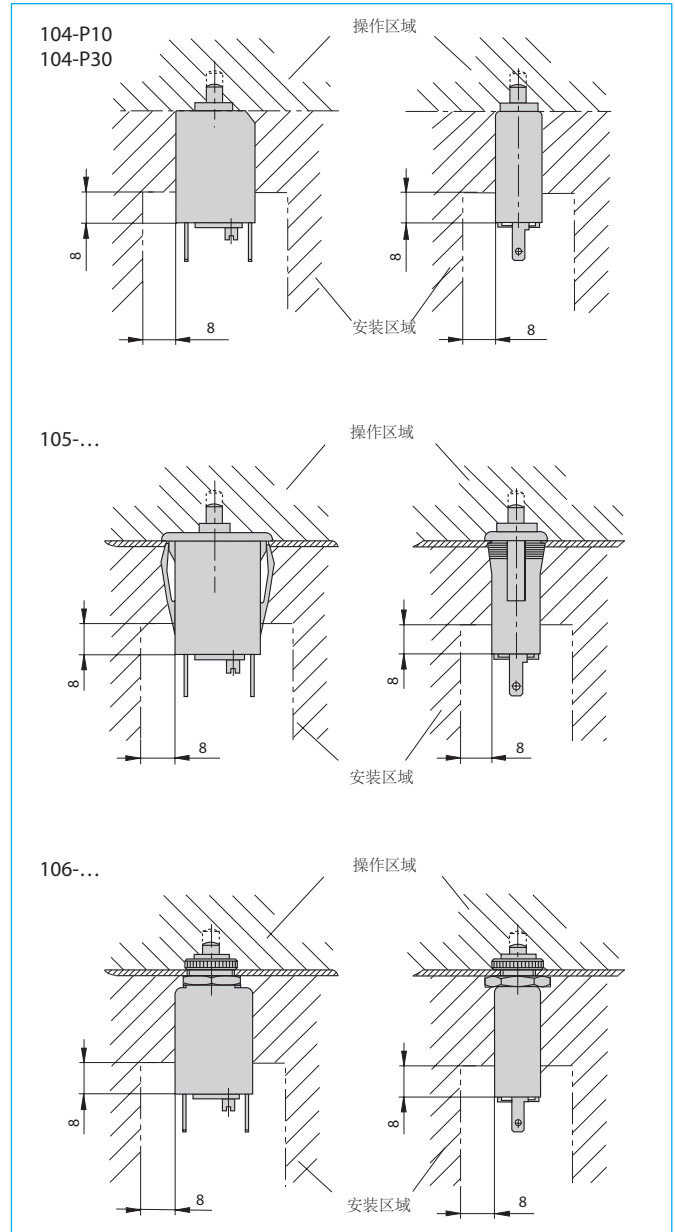
尺寸图



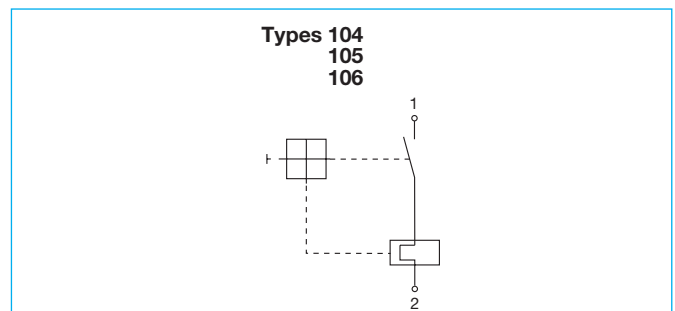
端子类型



安装图纸

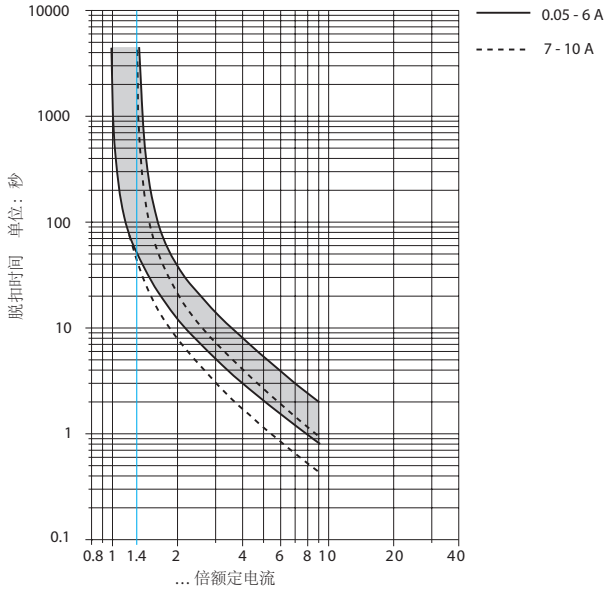


电路图



时间/电流特征曲线

环境温度 23 °C

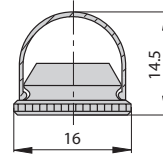


时间/电流特征曲线取决于环境温度。为了避免过早或者过迟断路，必须将断路器额定电流乘以一个温度系数（另参见技术信息章节）。

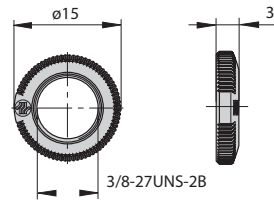
环境温度 [°C]	-20	-10	0	+23	+40	+50	+60
温度系数	0.76	0.84	0.92	1	1.08	1.16	1.24

附件

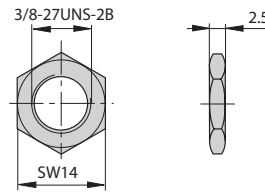
透明防护帽/
滚花螺母 (仅用于 106-...)
X 201 285 01 (IP64)



滚花螺母 3/8", 塑料 (标准)
Y 307 117 02



六角螺母 3/8", 镀镍黄铜
Y 300 192 01



按照我们所知，我们为我们产品所提供的信息均准确可靠，但E-T-A对于不按照规定使用产品所产生的后果不承担责任。E-T-A保留根据技术进步随时修改技术说明的权利。保留修改尺寸的权利，必要时请索要最新包含公差尺寸表。尺寸、数据、图片和描述均是非约束性。修改、错误和遗漏除外。产品的订购代码可能与其标记不同。