

描述

单极或多极液压磁式断路器，自由脱扣，带操动拨杆。脱扣特征曲线可选择性范围广，确保了适用各种应用。工业面板标准安装尺寸。辅助触点可选。额定电流负载下对温度的敏感度低。

参照 CBE 标准 EN 60934 (IEC 60934) S-型 HM CBE.

典型应用

通讯和交通的业务领域：电源，开关设备，仪器以及过程控制工程。

标准电流等级和典型内阻值

额定电流 (A)	各种脱扣曲线下的内阻值 (Ω) 每一极			
	F1	F2	K1, M1, T1	K2, M2, T2
0.05	---	---	531	542
0.1	---	---	129	127
1	0.578	0.347	1.10	1.08
2	0.144	0.0959	0.295	0.291
3	0.0644	0.0477	0.121	0.118
5	0.0250	0.0192	0.0437	0.0449
10	0.00901	0.00714	0.0147	0.0133
15	0.00597	0.00483	0.00794	0.00794
20	0.00468	0.00410	0.00597	0.00597
25	0.00410	0.00385	0.00456	0.00456
30	0.00385	0.00371	0.00458	0.00458
40	0.00371	0.00371	0.00373	0.00373
50	0.00358	0.00358	0.00335	0.00335
60	---	---	0.00333	0.00333
80	---	---	0.00325	0.00325
100	---	---	0.00316	0.00316
125	---	---	0.00314	0.00314

分断能力: EN 60934, CCC, UL 489, UL 1077

IEC 60934 / CCC (3-极) - 试验系列 E:			
电压等级	极数	I _N max. (A)	I _{cn} (A)
DC 80 V	1 + 2	0.02...125	10 000
AC 240/415 V	1 - 4	0.016...80	6 x I _N
AC 240 V	1	0.016...20	5 000
UL 489 - 试验序列 Z:			
电压等级	极数	I _N max. (A)	I _{cn} (A)
DC 80 V	1 + 2	0.5...125	10 000
AC 120 V	1	0.5...80	5 000
AC 120/240 V	1 (2)	0.5...80	5 000
AC 240 V	1	0.5...20	5 000
UL 1077:			
电压等级	极数	I _N max. (A)	I _{cn} (A)
DC 80 V	1 + 2	0.02...125	10 000
AC 277/480 V	1 - 4	0.02...70	5 000



技术规格

更详细资料，请参见: www.e-t-a.de/

电压等级	3 AC 415 V; AC 277/480 V; AC 120/240 V; AC 240 V; DC 80 V (更高 DC 电压等级可定制)
电流等级	0.02...125 A 单极和多极 (更高电流等级可定制)
辅助回路	AC 240 V 6 A DC 28 V 3 A DC 65 V 1 A DC 80 V 0.5 A
典型寿命	10,000次通断, 1 x I _N
工作温度	-40...+85 °C (-40...+185 °F)
绝缘配合 (IEC 60664)	2.5 kV/2 在操作区域加强绝缘
介电强度	
操作区域	测试电压 AC 3,000 V
进线端与负载端之间	测试电压 AC 1,500 V
极与极之间 (2、3极)	测试电压 AC 1,500 V
主回路与辅助回路之间	测试电压 AC 3,000 V
开关与保护回路之间 (型号-X)	测试电压 AC 1,500 V
绝缘电阻	> 100 MΩ (DC 500 V)
防护等级 (IEC 60529)	操作区域 IP40 端子区域 IP00
振动	10 g (57...2000 Hz) ± 0.76 mm (10...57 Hz) at I _N 5 g 拨杆方向向下 at 0.9 I _N 5 g 拨杆方向向上 at I _N 曲线 F1, F2, : 10 g at 0.8 x I _N 全方向参照 IEC 60068-2-6, Fc, 10 frequency cycles/axis
冲击	方向 1, 2, 3, 4, 5: 100 g (11 ms), 1 x I _N 方向 6: 100 g (11 ms), 0.8 x I _N 脱扣曲线 F1, F2: 100 g (11 ms), 0.8 x I _N 各个方向参照 IEC 60068-2-27, test Ea
腐蚀	96 小时 5% 盐雾 参照 IEC 60068-2-11, test Ka
湿度	95 % 240 小时相对湿度, 参照 IEC 60068-2-78, test Cab
质量	约 90 - 120 克 每一极 取决于配置

订货号信息 EN 60934 和 UL 1077

型号	8345
安装方式	B 凸缘安装法, 供长方形切口和安装螺母 6-32UNC C 凸缘安装法, 供长方形切口和安装螺母 M3 F 凸缘安装法, 供圆形切口和安装螺母 M3
组合	0 无隔板 1 小隔板 2 大隔板 (多极AC应用必须配大隔板)
极数	1 单极保护 2 双极保护 3 三极保护 4 四极保护
操动杆配置	A 每一极带拨杆 B 拨杆减少 Z 不带拨杆
接线端子设计	P 插片式接线端子 ≤ 35 A R 圆柱连接器 6 mm U 螺栓接线端子 M6 ≤ 125 A V 螺栓接线端子 1/4-20UNC-3A ≤ 125 A W 片层弹性圆柱接头 ≤ 125 A
接线端子附件	0 无 3 带垫片和螺母
特征曲线 *)	脱扣曲线, 无延时 F1 DC (限额定电流等级1A至50A) F2 AC 60/50 Hz (限额定电流等级1A至50A) 脱扣曲线, 短延时 K1 DC K2 AC 脱扣曲线, 中延时 M1 DC M2 AC 60/50 Hz 脱扣曲线, 长延时 T1 DC T2 AC 60/50 Hz
版本	D 标准
颜色配置	B1 黑色操动杆
标示	前板 操动器底部 B1 无 ON-OFF B2 I _N ON-OFF B3 I _N 脱扣曲线 ON-OFF
额定电压	B AC 或 ≤ 80 V DC
电流等级	0.02...125 A 更高电流等级需定制
订货号举例	8345 - C 0 1 A - U 3 M1 - D B1 B1 B - 60 A

远程脱扣线圈需另行下单。
有最小起订量的要求。
) 其它特征曲线可定制 (如, 脉冲延时, 较大的浪涌电流或容性负载)

注意:
请缓慢平稳推动多极设备的操动杆至ON位置, 以确保断路器各极可靠合闸。

订货号信息 用于辅助触点模块

型号	X8345
模块	S 辅助触点模块
辅助触点	01 每一极 02 仅在极1上
辅助触点版本	K 辅助触点 (对称设计)
辅助触点功能	W1 1幅转换触点
接线端子设计	02 插片接线端子 DIN 46244-A2.8-0.5 M 安装于断路器上
订货号举例	X8345 - S 01 K W1 02 M

认证

机构	标准	额定电压	电流等级
VDE	IEC / EN 60934	AC 240/415 V AC 240 V DC 80 V	0.016 A...80 A 0.016 A...80 A 0.02 A...125 A
UL	UL 1077 C22.2 No 235	AC 277/480 V AC 277 V DC 80 V	0.02 A...70 A 0.02 A...70 A 0.02 A...125 A
UL	UL 489 C22.2 No 5	AC 120/240 V AC 240 V AC 120 V DC 80 V	0.05 A...80 A (2 极) 0.05 A...20 A (1 极) 0.05 A...80 A (1 极) 0.05 A...125 A (1+2 极)
CQC	GB 17701	AC 240/415 V AC 240 V DC 80 V DC 110 V	0.02 A...80 A (3 极) 0.02 A...80 A (1 + 2 极) 0.02 A...125 A (1 + 2 极) 0.05 A...125 A (1 + 2 极)

订货号信息 UL 489

型号	8345
安装方式	B 凸缘安装法, 供长方形切口和安装螺母 6-32UNC C 凸缘安装法, 供长方形切口和安装螺母 M3 F 凸缘安装法, 供圆形切口和安装螺母 M3
组合	0 无隔板 DC 1 小隔板 DC (可选) 2 大隔板 AC
极数	1 单极保护 2 双极保护
操动杆配置	A 每一极带拨杆 B 拨杆减少 Z 不带拨杆
接线端子类型	P 插片式接线端子 ≤ 35 A R 圆柱连接器 6 mm U 螺栓接线端子 M6 ≤ 125 A V 螺栓接线端子 1/4-20UNC-3A ≤ 125 A W 片层弹性圆柱接头 ≤ 125 A
接线端子附件	0 无 3 带垫片和螺母
特征曲线*)	脱扣曲线, 无延时 F1 DC (限定电流等级1A至50A) F2 AC 60/50 Hz (限定电流等级1A至50A) 脱扣曲线, 短延时 K1 DC K2 AC 脱扣曲线, 中延时 M1 DC M2 AC 60/50 Hz 脱扣曲线, 长延时 T1 DC T2 AC 60/50 Hz
版本	D 标准
颜色配置	B1 黑色操动杆
标示	前板 拨杆底部 B1 无 ON-OFF B2 I _n ON-OFF B3 I _n 脱扣曲线
额定电压	B AC 或 ≤ 80 V DC
电流等级	0.05...125 A DC 0.05...20 A AC 更高电流等级需定制
认证 (可选)	V UL 489
8345 - C 0 1 A - U 3 M1 - D B1 B1 B - 60 A - . 订货号举例	

远程脱扣线圈需另行下单。
有最小起订量的要求。
)其它特征曲线可定制 (如, 脉冲延时, 较大的浪涌电流或容性负载)

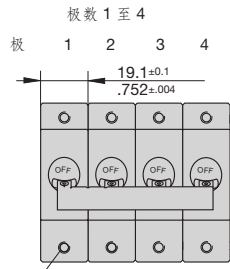
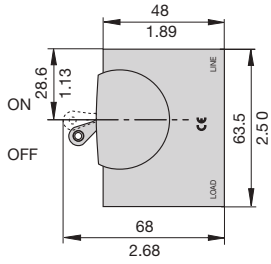
订货号信息 用于辅助触点模块

型号	X8345
模块	S 辅助触点模块
辅助触点	01 每一极 02 仅在极1上
辅助触点版本	K 辅助触点 (对称设计)
辅助触点功能	W1 1幅转换触点
接线端子设计	02 插片接线端子 DIN 46244-A2.8-0.5
	M 安装于断路器上
X8345 - S 01 K W1 02 M 订货号举例	

尺寸

安装方式 B/C

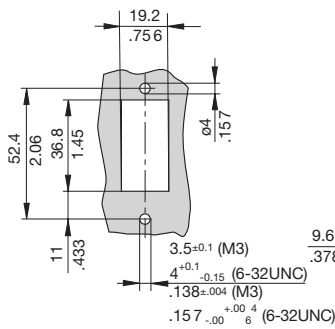
凸缘安装法，供长方形切口



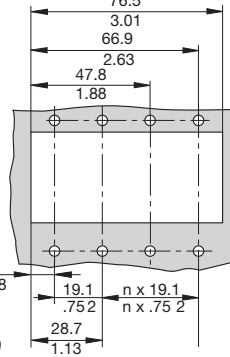
安装螺纹 M3 或 6-32
从上边缘测量
螺纹深度 4.2 mm/.165 in.
最大嵌入深度 5.5 mm
最大拧紧力矩 0.33 Nm

开孔尺寸:

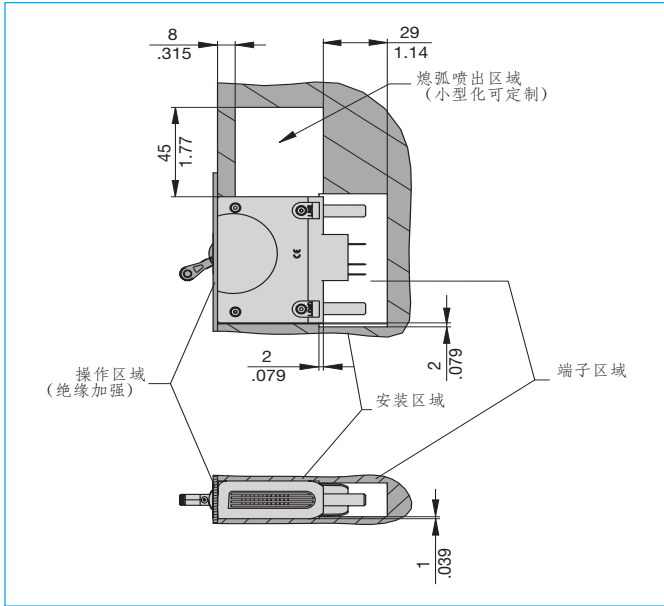
1-极



多极

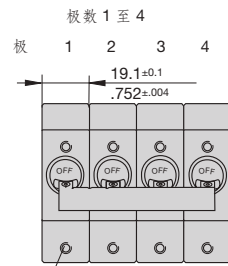
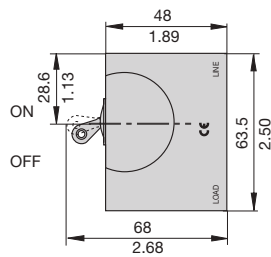


安装示意图



安装方式 F

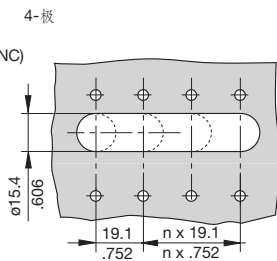
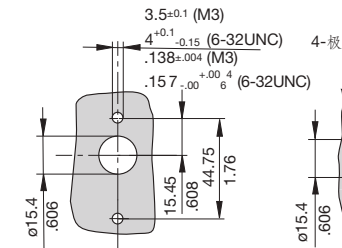
凸缘安装法，供圆形切口



安装螺纹 M3 或 6-32
从上边缘测量
螺纹深度 4.2 mm/.165 in.
最大嵌入深度 5.5 mm
最大拧紧力矩 0.33 Nm

开孔尺寸:

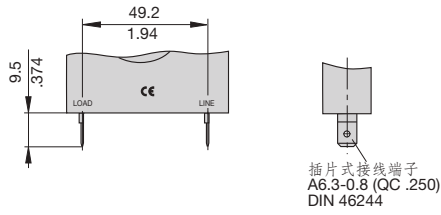
1-极



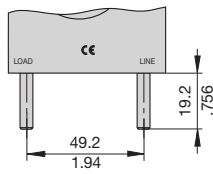
max. 面板厚度: 3 mm

接线端子设计/尺寸

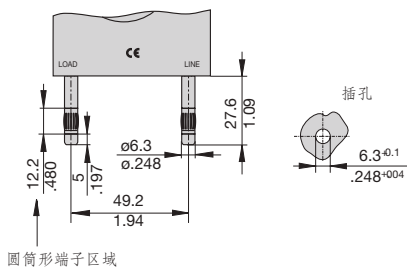
P - 插片式接线端子



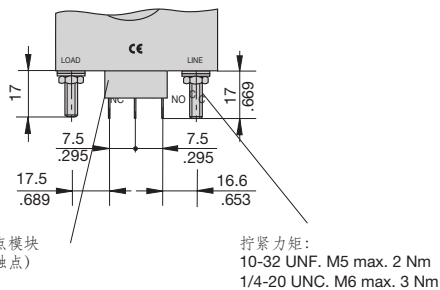
R - 圆柱连接器
D = 6 mm



W - 片层弹性圆柱接头

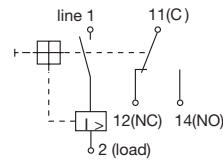


UV 螺栓接线端子
带辅助触点

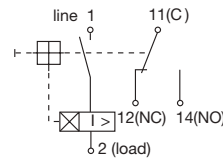


内部接线示意图

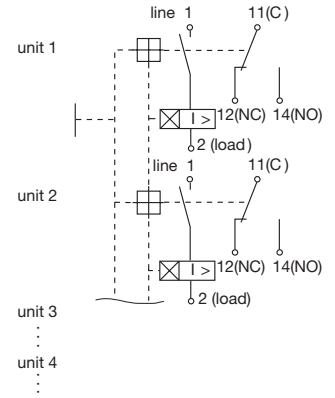
1-极
磁式保护



1-极
液压磁式保护

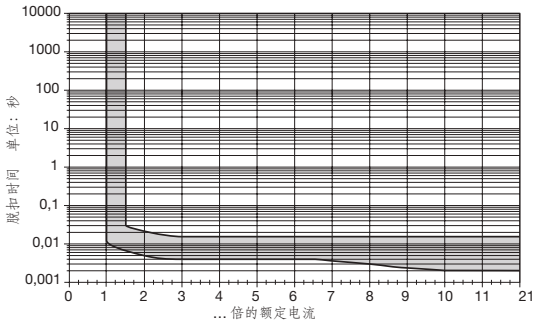


多极

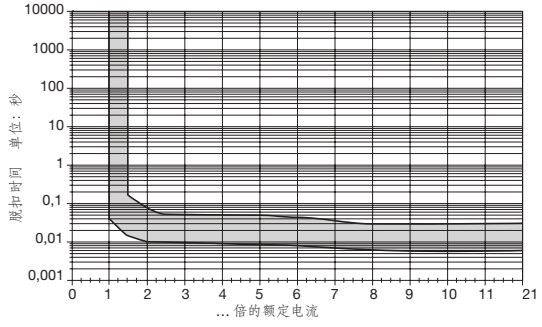


脱扣特征曲线 +23 °C / +73.4 °F

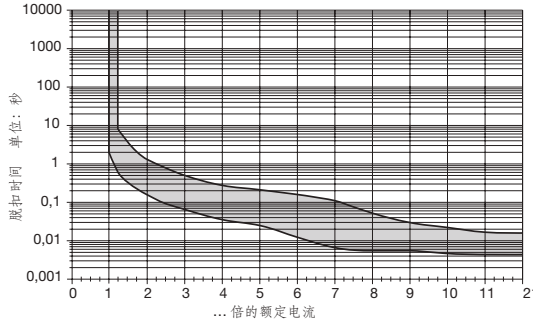
脱扣曲线 F1, 无延时, DC



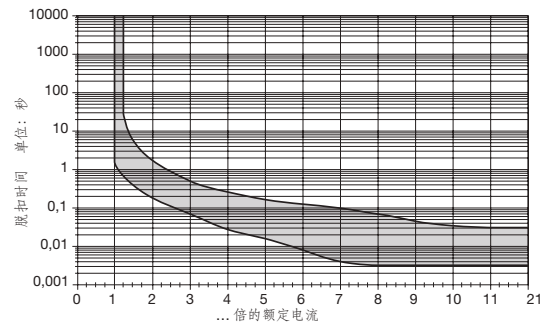
脱扣曲线 F2, 无延时, AC



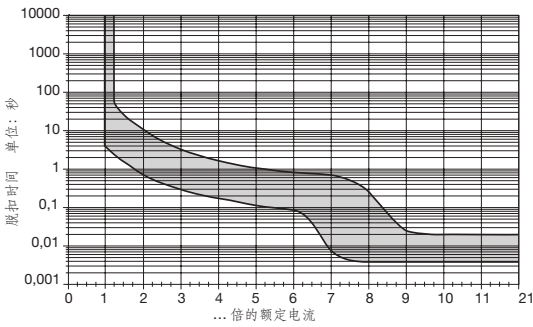
脱扣曲线 K1, 短延时, DC



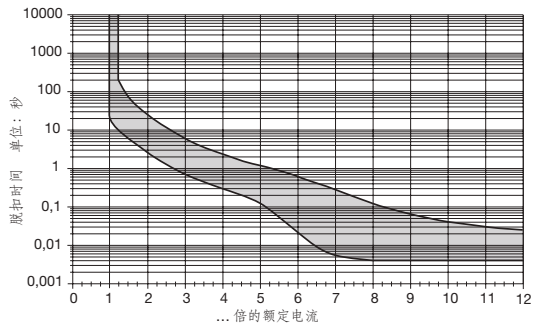
脱扣曲线 K2, 短延时, AC 50/60 Hz



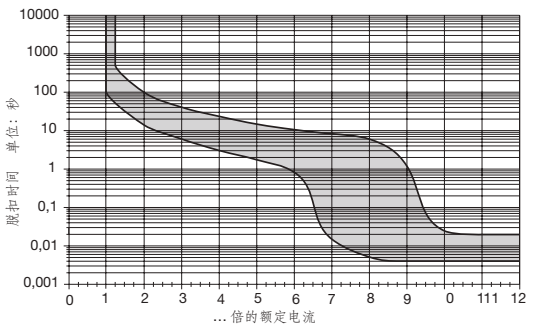
脱扣曲线 M1, 中延时, DC



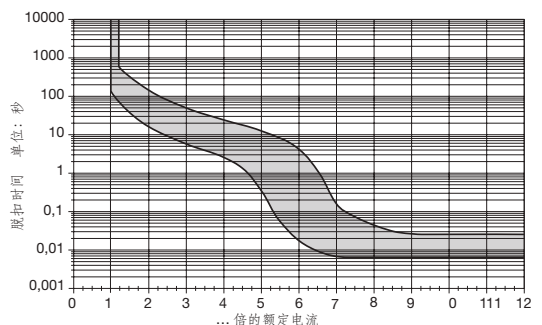
脱扣曲线 M2, 中延时, AC 50/60 Hz



脱扣曲线 T1, 长延时, DC



脱扣曲线 T2, 长延时, AC 50/60 Hz

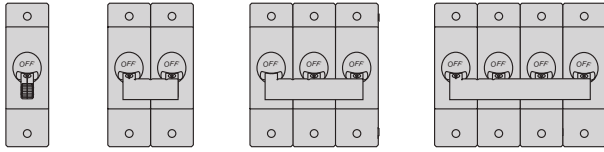


注意: 断路器垂直安装时, 所有特征曲线如上。
 环境温度或紧密安装不影响脱扣曲线, 降容系数不需要。
 断路器可能会在 < 0.003秒的尖峰电流下脱扣。针对这样的应用, 可提供机械式脉冲延时—可咨询。
 其它特征曲线可定制 (如, 脉冲延时, 较大的浪涌电流或容性负载)。

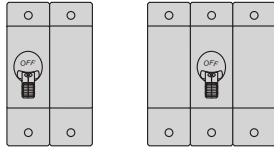
以上不带公差尺寸规格仅作参考。我们保留对产品性能、成本效益进行优化而不作通知的权利。产品标识和订货号可能有略微差异。差错和遗漏除外。

操动器配置

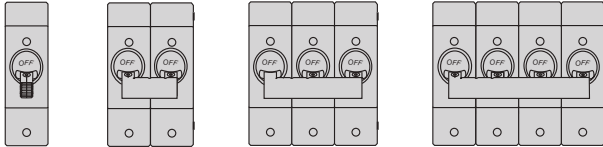
A 每一极上带拨杆, 安装方式 B/C



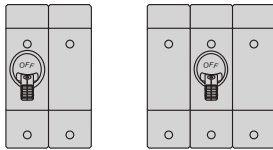
B 拨杆减少, 安装方式 B/C



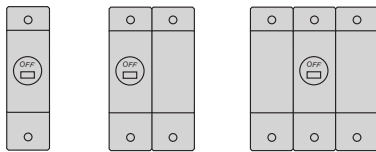
A 每一极上带拨杆, 安装方式 F



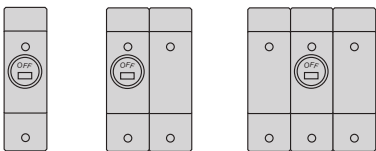
B 拨杆减少, 安装方式 F



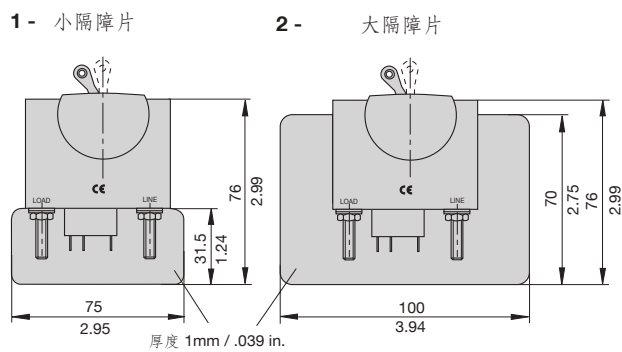
Z 无拨杆, 安装方式 B/C



Z 无拨杆, 安装方式 F



隔障片尺寸

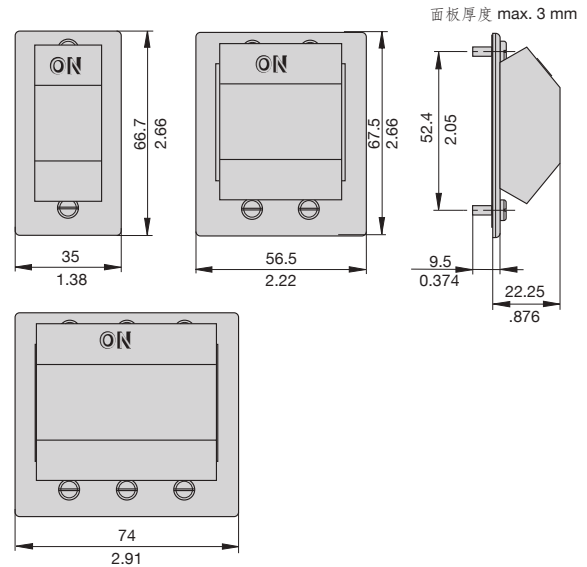


公制和英制的表示方法 (mm) / inch

附件

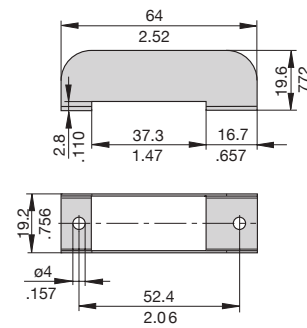
防水帽 (IP65), 仅适用安装方式 B/C

	极数	安装方式	操动杆配置
X 222 444 01	1-极	B	1
X 222 444 02	1-极	C	1
X 222 444 11	2-极	B	2
X 222 444 12	2-极	C	2
X 222 444 21	3-极	B	3
X 222 444 22	3-极	C	3

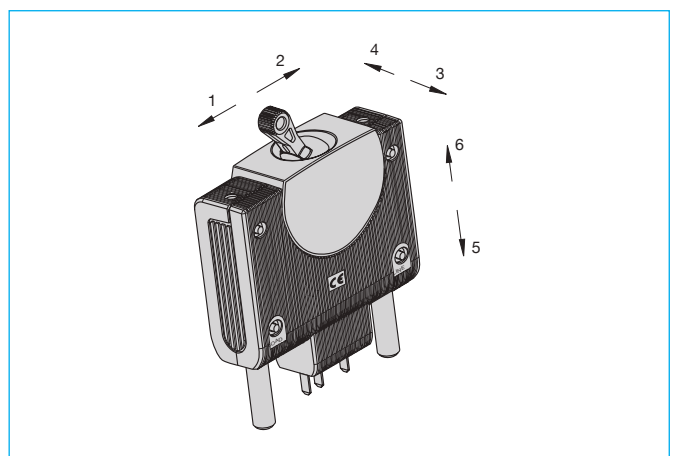


拨杆保护罩, 仅适用安装方式 B/C

Y 307 381 01



冲击方向/安装示意



描述

一款适用于各种类型8345的增加远程脱扣功能的模块。通过给线圈施加电压，如通过外部传感器，可以分断主开关/断路器。

典型应用

电气系统的安全监控，远程脱扣。

订货号信息

型号	X8345	适用	8345
模块	F	远程脱扣模块	
组装方式	01	仅在板 1	
	02	仅在板 2	
远程脱扣版本	X1	DC	
电压等级	12	12 V	
	24	24 V	
接线端子设计	M	插片式接线端子 DIN 46244-A2.8-0.5	
	M	安装于断路器上	
订货号举例	X8345 - F	01	X1 12 02 M

4

优选型号

远程脱扣模块优选型号：
X8345-F-01-X1-12-02-M
X8345-F-01-X1-24-02-M

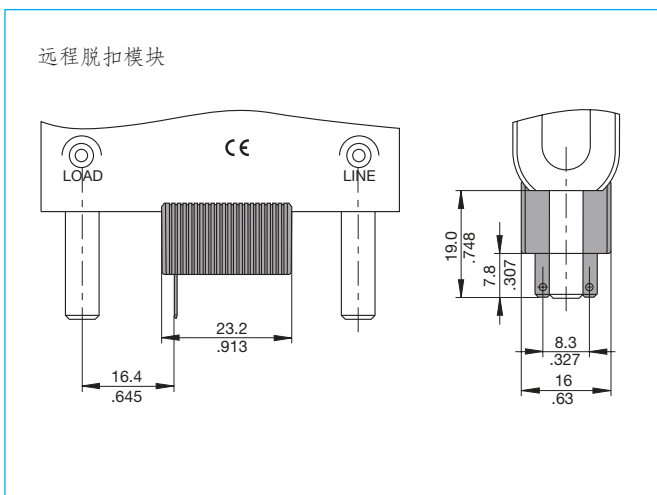
电压等级和典型内阻值

电压等级	内阻值 (Ω)
DC 12 V	3.2
DC 24 V	14.6

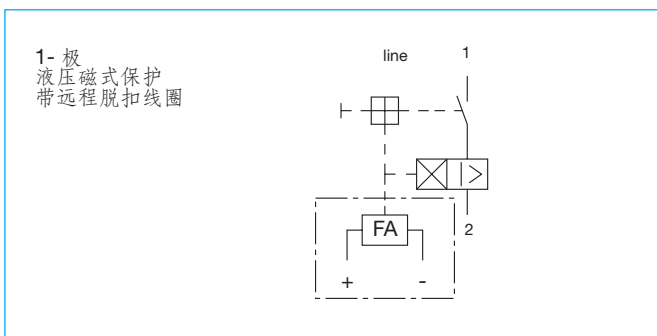
公制和英制的表示方法 (mm/inch)

以上不带公差尺寸规格仅作参考。我们保留对产品的设计、性能和成本效益进行优化而不作通知的权利。产品标识和订货号可能有略微差异。差错和遗漏除外。

尺寸



内部接线示意图



技术规格

电压等级	DC 12 V; DC 24 V
功率消耗	约 40 W
脉冲特性	20 ms < t _{ON} < 100 ms / t _{OFF} > 10 sec (多极产品可常电控制, 需定制)
典型寿命	10,000 次通断, 1 x U _N
工作温度	-40...+85 °C (-40...+185 °F)
绝缘配合 (IEC 60664)	2.5 kV/2 (EN 60934)
介电强度	测试电压
主回路与脱扣线圈回路之间	AC 3,000 V (EN 60934)
绝缘电阻	> 100 MΩ (DC 500 V)
振动	6 g (57-2000 Hz) ± 0.46 mm (10-57 Hz) 方向 1/2 4 g (57-2000 Hz) ± 0.30 mm (10-57 Hz) 方向 3/4 3 g (57-2000 Hz) ± 0.23 mm (10-57 Hz) 方向 5/6 to IEC 60068-2-6, test Fc 10 frequency cycles/axis
冲击	100 g (11 ms) (不包括拨杆操作面, 竖直向下时) to IEC 60068-2-27, test Ea
腐蚀	96 小时 5 % 盐雾, to IEC 60068-2-11, test Ka
湿度	240 小时 95 % 相对湿度 to IEC 60068-2-78, test Cab
质量	约 8.5 克 (不带断路器)

描述

针对E-T-A 8345系列液压磁式断路器，X8345-R 模块提供了远程ON/OFF的切换功能。X模块的执行机构通过马达来驱动，工厂会安装到其控制的断路器相临位置。X模块可由合适的外部转换开关，瞬时开关（一个用于ON操作，另一个用于OFF操作）。X8345-R的执行机构状态由外部转换的状态决定，如，当断路器过流脱扣后，或手动切换后，X8345-R的执行机构状态不发生变化。一个X8345-R可以控制一个单极断路器或多至三极断路器。实际应用中，需确保X模块端始终保持供电。当断路器手动切换至OFF，在断路器再次合闸前，X8345-R模块须由转换开关来切换到关断状态。这同样适用于断路器合闸操作。

US 专利号： US 7,532,095 B2

订货号信息

型号	
X8345	适用8345, 1极, 2极和3极
模块	
R	远程ON/OFF操动
工作电压	
24	DC 24 V
组装方式	
01	安装于断路器右侧
安装方式	
00	正面面板安装 (标准)
02	2-支架, 模块和断路器在中间
接线端子设计	
01	弹簧接线端子, 5-针
交货状态	
M	安装于断路器上
X8345 - R 24 01 00 01 M	订货号举例

技术规格

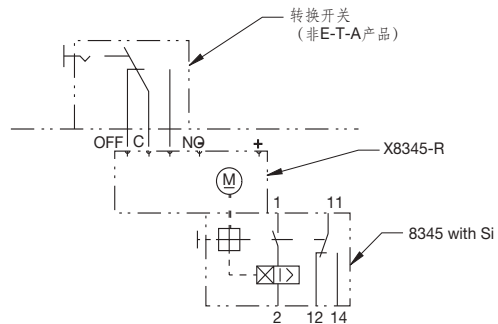
电压等级	DC 24 V (16...32 V)
工作制	50%/分钟
脱扣时间	< 2 秒
堵转电流	< 1.5 A
控制电流	< 3 mA
典型寿命	10000次通断 (ON/OFF)
工作温度	-25...70 °C (-13...158 °F)
绝缘配合 (IEC 60664)	2.5 kV/2 (EN 60934)
介电强度 极与模块之间	测试电压 AC 1,500 V (EN 60934)
绝缘电阻	> 100 MΩ (DC 500 V)
振动	10 g (57-2000 Hz), ± 0,76 mm (10-57 Hz)参照 IEC 60068-2-6, test Fc, 10 frequency cycles/axis
冲击	100 g (11 ms) to IEC 60068-2-27, test Ea
腐蚀	96 小时 5 % 盐雾, 参照 IEC 60068-2-11, test Ka
湿度	240小时95 % 相对湿度, 参照 IEC 60068-2-78, test Cab
质量	约 65克 (不包括断路器)



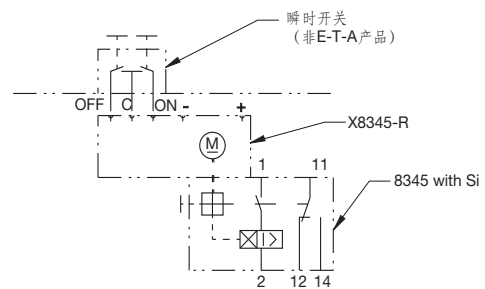
X8345-R

内部接线示意图

单极, 液压磁式保护带 远程ON/OFF执行机构 (由转换开关控制)



单极, 液压磁式保护带 带远程 ON/OFF 执行机构 (由两个瞬时开关控制)



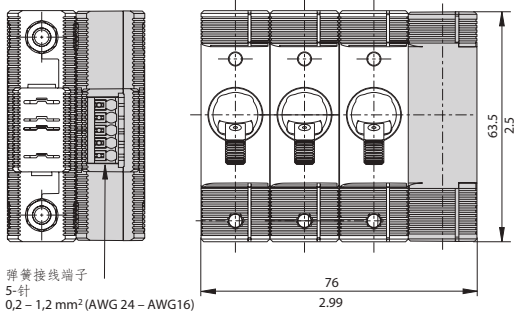
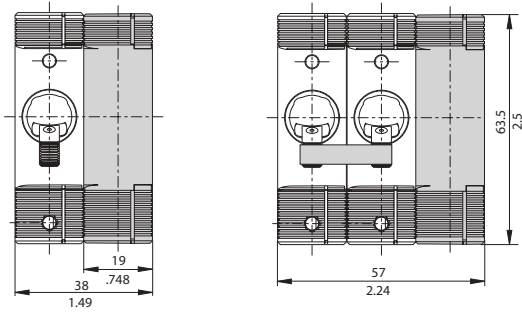
典型应用

通讯系统的远程ON/OFF控制，海工产品，自动化设备及类似应用。

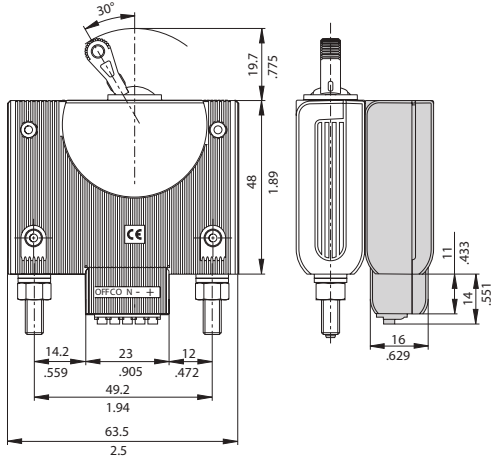
注意：

由远程ON/OFF模块执行开关动作时，必须保证拨杆的自由行程区间。

尺寸



X8345-R-24-01-00-01-M



X8345-R-24-01-02-01-M

