

描述

单极热磁式断路器，自由脱扣，定点飞入，快速动作机制，按压式复位，特制双推钮用于手动断开，避免了无意的误动作风险 (M-型 TM CBE 参照 EN 60934)。表面安装，紧凑型设计，特征曲线有快跳型，中延时以及长延时。
辅助触点和远程脱扣模块可选。

典型应用

重型载重车，电池系统，过程控制。

订货号信息

型号	446 单极，基座安装，快跳型脱扣
	447 单极，基座安装，中延时脱扣
	449 单极，基座安装，长延时脱扣
端子设计，安装	K 螺钉接线端子 M12，插入螺母 M8
手动断开	H 标准
版本	N 常规应用 (仅 446)
	FN 常规应用 (仅 447 和 449)
辅助触点 (可选)	Si 2 套独立的辅助触点 带螺钉接线端子 M3.5 和 插片式端子 DIN 46244-C-MS-S
远程脱扣 (可选)	FA24 DC 24 V 线圈电压
额定电流	30...400 A 446 100...400 A 447 125...500 A 449

447 - K - H - FN - ... - ... - 400 A 订货号举例

具体订货号可参照上表选定。可选功能项如果不需要的可省略。有最小起订量的要求。

常规额定电流和典型内阻值

额定电流 (A)	内阻值 (Ω)	额定电流 (A)	内阻值 (Ω)
Type 446:		Type 447:	
30	0.006	100	< 0.002
40	0.0048	125	< 0.001
50	0.0038	160	< 0.001
60	0.0028	225	< 0.001
70	0.0025	300	< 0.001
80	0.0023	400	< 0.001
90	0.0019	Type 449:	
100	0.0016	125	< 0.001
125	< 0.001	160	< 0.001
150	< 0.001	225	< 0.001
170	< 0.001	315	< 0.001
200	< 0.001	350	< 0.001
225	< 0.001	400	< 0.001
250	< 0.001	500	< 0.001
300	< 0.001	50 % 工作制	
350	< 0.001		
400	< 0.001		

以上不带公差尺寸规格仅作参考。我们保留对产品性能、性能和成本效益进行优化而不作通知的权利。产品标识和订货号可能有略微差异。差错和遗漏除外。



446-... 447-... 449-...

技术规格

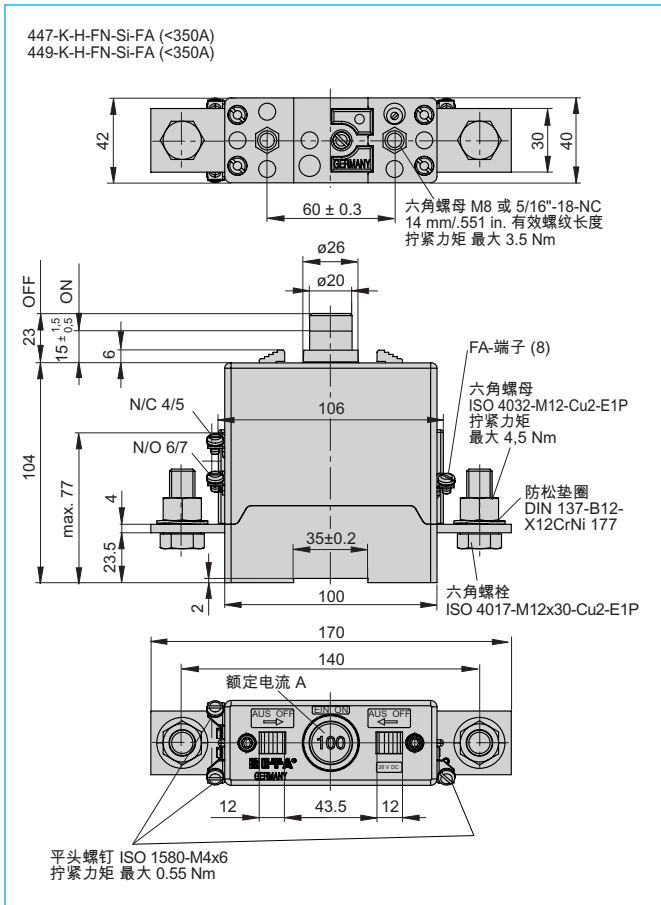
更多详情请参见：www.e-t-a.de/ti_e

额定电压	DC 28 V
额定电流范围	446: 30...400 A 447: 100...400 A 449: 125...500 A
辅助触点回路	10 A
远程分断 (-FA)	工作电压 DC 12 V 或 DC 24 V 工作电流 约 18 A 或 12 A 最大脉冲宽度 10 ms < t _{ON} < 20 ms / t _{OFF} > 10 s 切换时间 < 20 ms
典型寿命	1,000 次通断操作，1 x I _N 2,000 次机械通断操作
工作温度	-55...+75 °C (-67...+167 °F)
绝缘配合 (IEC 60664)	过压类别 2 / 3 污染等级 2 / 3 额定脉冲耐压 500 V (DC 28 V to DIN EN 60664-1)
介电强度 (IEC 60664 和 60664A)	测试电压 AC 1,500 V 操作区域 主回路和 辅助触点之间 AC 1,500 V
绝缘电阻	> 100 MΩ (DC 500 V)
分断能力 I _{cn}	10,000 A
防护等级 (IEC 60529/DIN 40050)	操作区域 IP40 端子区域 IP00
振动	参照 VG 95210, sheet 19, IEC 60068-2-6, test Fc: 不带辅助触点: 10 g (56-500 Hz), ± 0.76 mm (10-55 Hz) 带辅助触点: 4 g (56-500 Hz), ± 0.30 mm (10-56 Hz)
冲击	参照 VG 95210, sheet 28, IEC 60068-2-27, test Ea: 不带辅助触点: 50 g (11 ms) 带辅助触点: 20 g (11 ms)
腐蚀	96 小时 5 % 盐雾试验 参照 VG 95210, sheet 2, IEC 60068-2-11, test Ka
湿度	240 小时 95 % 相对湿度 参照 VG 95210, sheet 7, IEC 60068-2-3, test C
质量	约 850 g

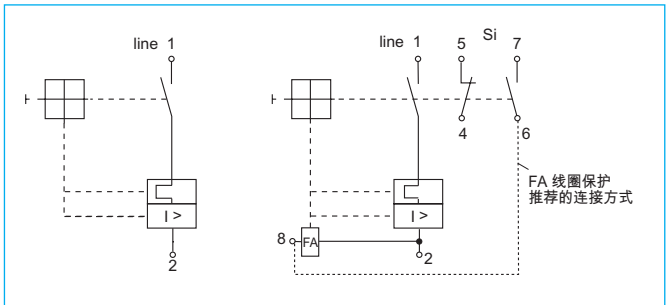
认证

机构	标准	额定电压	额定电流
Type 446/ Type 447	UL	UL 1077	DC 28 V
	CSA	C22.2 No 235	DC 28 V
Type 449:	UL	UL 1077	DC 28 V
	CSA	C22.2 No 235	DC 28 V
	Bw	95345, part 15	DC 28 V

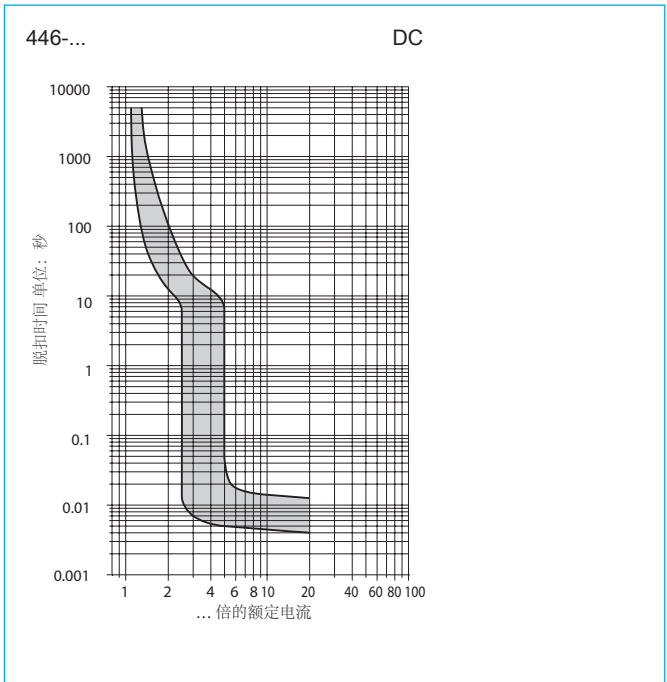
尺寸



内部接线示意图



典型时间/电流特征曲线 +23 °C/+73.4 °F



典型时间/电流特征曲线

