

## 描述

大功率继电器EPR10是一款用于大电流载荷的固态继电器。特别适用于那些将可靠性和功能性放在首位的多用途车辆以及特种车辆。电压等级DC 24 V, EPR10允许通过的持续带载达200 A。

EPR10有两个版本：EPR10-N是一款常规继电器，不带保护功能。两种性能等级可选。(电流支持到100 A 或者支持到 200 A)。EPR10-P 是一款带保护功能的继电器，同时监测负载电流以及温升。一旦遇到故障情况，设备自动分断回路，且输出组故障信号。

注意：当前的EPR10负载回路方向有极性。同时，我们也在开发另一款电流可双向流通的无极性产品。

## 应用

DC12V和DC24V车载电气系统上的大功率负载，持续带载电流在75A至200A间，并且需要静音切换：

- 泵
- 通风设备
- 冷却系统

## 优势

- 比起传统的固态继电器，节省了80%的安装空间：
  - 无需散热器
  - 通过并联功率半导体来降低内阻
  - 成熟的热管理技术
  - 由连接的电缆来散热
- 更少的投资：
  - 由于EPR10本身集成了过流和短路保护，子回路上的熔丝和散热器可以省去。
- 最小的维护成本：
  - 超强的使用寿命和稳定性，比起传统机械继电器
  - 对粉尘，潮湿，振动和冲击不敏感，因为电子回路封装起来
- 更少的CO<sub>2</sub> 排放：
  - 更小的内阻值
  - 更小的导通维持功率
- 灵活性：
  - 设备静音切换，从而可以安装在旅客座舱，而不被发现。

## 认证

认证机构	标识	指令
KBA	E1 10R-05 7759	ECE R10 Rev. 05
	CE	2004/108/EG



EPR10

## 技术规格 (25 °C)

负载回路		
系统电压	12 V DC / 24 V DC	
最大持续电流	EPR10-N (不带保护功能的继电器) 100 A 或 200 A (见降容曲线)	
电流等级范围	EPR10-P (带保护功能) 75 A, 100 A, 125 A, 150 A, 175 A, 200 A	
最大过电压	36 V DC	
最大切断电流	阻性负载 (L/R < 0,3 ms)	感性负载 (L/R < 2 ms)
EPR10-N - 100 A	700 A	100 A
EPR10-N - 200 A	1400 A	200 A
EPR10-P - 75 A	375 A	75 A
EPR10-P - 100 A	500 A	100 A
EPR10-P - 125 A	625 A	125 A
EPR10-P - 150 A	750 A	150 A
EPR10-P - 175 A	875 A	175 A
EPR10-P - 200 A	1000 A	200 A
电压降	85 mV	
最大切换频率	1 Hz	
反极性保护	无 注意：连接设备时，务必注意极性是否正确，避免因极性接反，造成的设备损坏。	
负载输出	高电位切换	
漏电流	< 10 µA	
控制电路		
连接器	Tyco HDSCS 3-pole 订货号 1-1418448-1 引脚分配： 1 = GND (机壳地) 2 = SF (组故障输出) 3 = IN (控制输入)	
控制电压	ON 6 ... 32 V DC OFF: 0 ... 3 V DC	
最大过电压	36 V DC	
控制电流	12 V DC	2.5 mA
	24 V DC	4 mA
	< 3 V DC	< 10 µA
上升沿	< 5 ms	
信号输出		
反极性保护	无	
切换类型	“低电位切换”	

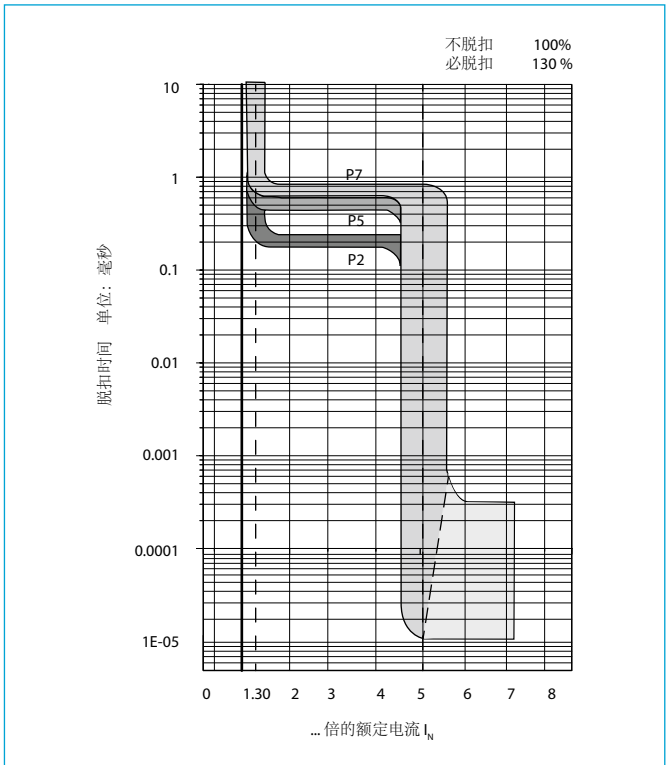
## 技术规格 (25 °C)

电压	0 ... 32 V DC	
最大漏电流	20 µA	
最大电流	2 A	
通用		
寿命	> 1,000,000 次	
脱扣电流	仅 EPR10-P (带保护功能) 1.3 倍额定电流 ± 15 %	
脱扣时间	仅 EPR10-P (带保护功能) 可选范围为 0.2 / 0.5 / 0.7 s ± 15 %	
过温保护	仅 EPR10-P (带保护功能); 过温后, 电路被分断; (OFF 状态至少保持 500 ms 后再复位)	
温度范围	-40...+85 °C 工作中 -55...+90 °C 存储中	
防护等级	IP57	
振动	> 6 g	
耐化学性	石油, 油脂, 酒精, 尿素, 灭火剂, 电池用酸, 盐雾, 清洁剂, 湿气	
附件和安装		
附件材质	注塑, V0 燃性等级	
端子	镀锡铜	
接线柱	不锈钢	
最大拧紧力矩	15 Nm (M8 螺柱)	
尺寸	163 mm x 73 mm x 35 mm	
质量	≤ 250 g	
推荐电缆截面积	电流等级 [A]	电缆截面积 [mm²]
	75	25
	100	35
	125	50
	150	50
	175	70
	200	95

## 测试

耐化学性	ISO 16750-5; 2010 (interior, under the hood, exterior)
振动测试	ISO 16750-3: 2012 (test VIII)
机械冲击	ISO 16750-3: 2012 (Test for devices on rigid points on the body and on the frame)
耐腐蚀性	ISO 16750-4; 2010 (5.5.1 severity level 4)
耐潮	ISO 16750-4 2010 (5.6.2.3)
温升	ISO 16750-4; 2010 (5.3.1)
电磁兼容	Regulation no. 10 of the United Nations Economic Commission Compatibility (EMC) for Europe (UN/ECE) — Harmonisation of vehicle regulations regard- ing electromagnetic compatibility EN 61000-6-2: 2005 EN 61000-6-3: 2007
静电放电 (ESD)	EN 61000-6-2: 2005 EN 61000-6-3: 2007
耐潮	ISO 16750-4; 2010
温升冲击	ISO 16750-4; 2010 (Ice water shock test; submer- sion test)
跌落	ISO 16750-3; 2012
防护等级	IP57 (except terminals of load circuit)
材质	moulded enclosure including epoxy with flam- mability rating VO UL 94: 1996

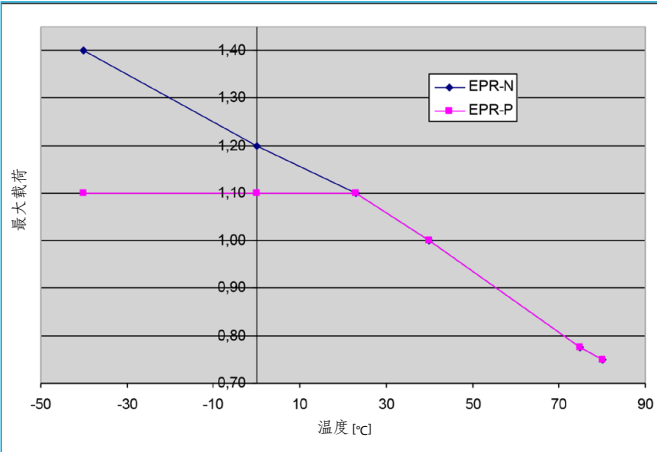
## 特征曲线 (T<sub>amb</sub> = 25 °C)



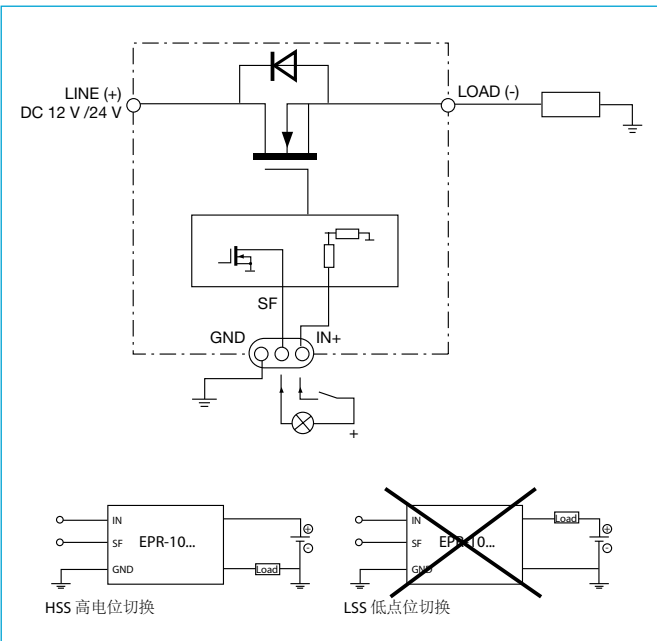
## 订货号信息

型号	EPR10 固态大功率继电器
保护功能	N0 无保护 P2 过载保护, 1.3 x I <sub>n</sub> , 200 ms 脱扣 P5 过载保护, 1.3 x I <sub>n</sub> , 500 ms 脱扣 P7 过载保护, 1.3 x I <sub>n</sub> , 700 ms 脱扣
设计	F1 扁平化设计
端子 / 控制电缆	G1 M8 螺栓 / Tyco 连接器 (HDSCS) 带 2 个 M8 螺母 G2 M8 螺栓 / Tyco 连接器 (HDSCS) 不带 M8 螺母
负载和控制	HS HSS 高电位切换
版本	S0 标准
系统电压	D2 DC 12 V / 24 V
电流等级 (25 °C)	75 A 仅带保护功能 100 A 两个版本 125 A 仅带保护功能 150 A 仅带保护功能 175 A 仅带保护功能 200 A 两个版本
订货号举例	EPR10 - P7 F1 G2 - HS S0 D2 - 200A

降容曲线



原理图



尺寸

