

描述

参照CE欧盟机械指令(EU Machinery Directive), 固态远程控制器E-1072-128满足EN 60204 part 1 »Safety of Machinery - Electrical Equipment of Machines« para 9.4.3.1 不接地(悬浮) DC 24 V 供电系统(»IT 系统«)的要求。

E-1072-128是一款双极切换的固态远程控制器, 可用于电磁阀, 电磁制动器和离合器, 额定电压DC24V, 最大电流等级3A。除了断路器的保护功能, 还提供了额外的故障诊断功能。

固态远程控制器E-1072-128 可作为固态远程继电器E-1071-128的替换件。

典型应用

- 设备和系统的执行机构负载的双极切换 (电磁阀, 电磁制动器)
- 监控负载电气运行状态, 信号传输至 PLC
- 负载端短路时, 阻止上游 DC 24 V 开关电源的输出掉电
- 保护负载回路电缆
- 可视化状态指示 (LEDs和红色按钮) 以及通过信号触点来故障指示
- 负载回路发生故障时, 可靠的双极物理隔离或手动分断

特征和优势

- 额定电压 DC 24 V (19.2...36 V)
- 额定电流 I_N max. 3 A (最小负载电流 30 mA)
- 用于控制和监控DC 24 V 电磁阀
- PLC-控制型双极SSRPC, 带物理隔离其控制输入端
 - 切换输出, 带主动限流至 $2 \times I_N$, 故障发生时, 阻止上游开关电源DC 24 V 输出端的掉电 (参见E-T-A 电子式断路器ESS20产品手册)
 - 短路和过载分断时, 下游负载端双极物理隔离
 - 负载端的持久断线监测
 - 通过继电器触点来组故障指示 »Error«
 - 额外的信号触点 »Err2«, 负载回路发生过载/短路, 内置断路保护器动作脱扣。
 - 多色 LED 指示:
 - LED 绿色: OK 信号 »OK«
 - LED 红色: 故障指示 »Error«
 - LED 黄色: 控制端 »In/Ctrl«
 - 集成控制回路和负载回路的反极和过压保护
 - 无需备用熔断器, 参照VDE标准已有内置保护元件
 - 导轨安装, 宽度仅22.5 mm
 - 额外的继电器输出 »状态指示« 传输信号至 PLC, 显示导通/断开状态; 导通时, 负载电流需 > 30 mA.

NEW



E-1072-128

技术参数 (T_{环境温度} = 25 °C, U_S = DC 24 V)

电压等级 U _N	DC 24 V
运行电压 U _S	DC 19.2...36 V
电流等级 I _N	max. 3 A
静态消耗电流 I ₀ (U _{Contr} = »0«)	典型值 25 mA
功率损失 P _{max} (I _N = 1 A)	典型值 2.7 W
电压残余纹波	max. 5 % (3 phase bridge)
U _S 反极性保护	内置 -> 故障发生, LEDs不亮 注意: 需保证红色复位按钮的自由行程区间。
绝缘电压	AC 500 V (控制回路, 负载回路, 故障指示 »Error« 和 »Err2«)
状态指示	»ON«
负载回路	
负载输出 (KI. 3-KI. 4)	双极切换输出 (负极和正极同时动作), MOS管
Max. 负载	DC 24 V/3 A (不考虑环境温度的降容系数)
Min. 负载	DC 24 V/50 mA 断线监测阈值 30 mA
电压降, 当 I _N (I _N =3 A)	典型值 0.9 V
切换时间 (t _{on} /t _{off})	典型值 1 ms (阻性负载)
过载分断	约 1.15 x I _N
脱扣时间 (I _{load} = 1.5 x I _N)	典型值 70 ms
短路电流 I _k	典型值 2 x I _N 电子限流
脱扣时间 (at I _k)	典型值 60 ms 当 I _N = 3 A, 电子分断后 250 ms, 负载端双极物理隔离 -> 红色 LED 亮, 故障指示, »Error« 和 »Err2«
断线监测	当负载导通或断开时, 都进行监测 红色 »Error« 亮, 组故障信号 »Error« 动作断开 当 (U _{Contr} = »0«) 断线判定, 负载电阻阈值 R _{load} > 25 kΩ 当 (U _{Contr} = »1«) 断线判定, 最小电流阈值 I _{load} < 30 mA
负载电流监测	当负载导通, 负载电流由两条切换输出电路监控。绿色LED亮 (OK 正常信号), 当 I _{load} > 30 mA

技术参数 (T_U = 25 °C, U_B = DC 24 V)

漏电流 (U _{Contr} = "0")	典型值 < 1 mA
续流回路	内置
负载电流测量 (端子 S+: Shunt + / 端子 S-: Shunt-)	负载回路无需分断, 已有 I _N = 3 A: 0.1 Ω/1 % 分流器内置设备中。 可由万用表通过端子 S+-Kl. S- (300 mV = I _N) 来测量。
负载回路隔离	2-极隔离, 通过继电器触点 <ul style="list-style-type: none"> 通过红色按钮手动释放 由于过载或短路, 电子分断后, 约250 ms, 弹至"OFF"位置
控制回路	
控制 "In/Ctrl"	控制输入端内置低电位信号继电器 (内置续流二极管)
控制电流 U _{Contr}	»0«: 0...2.4 V »1«: 18...32 V
控制电压 I _{Contr}	典型值 5...10 mA
切换频率 f _{max}	10 Hz
控制信号 (U _{Contr} "1")	"In/Ctrl" 黄色 LED 亮, 当 I _{Contr} 流过时
保护	反向保护 (二极管), 过压保护 (压敏电阻)
故障指示	
»Error«	组故障信号, 备用继电器触点, 闭环时: DC 30 V/5 mA...1 A
故障指示 »Error«	继电器触点 "Error" 断开 <ul style="list-style-type: none"> 负载回路断线 负载电流 < 30 mA 其它故障 (负载回路接地或内部故障) 过载/短路 (= "Err2") LED 红灯 "Error" 亮 LED 绿灯 "O.K." 不亮
信号延时	典型值 1 ms
»Err2«	故障信号辅助触点, DC 30 V/5 mA...1 A
故障指示 "Err2"	信号触点 "Err2" 闭合 <ul style="list-style-type: none"> 负载回路过载或短路 LED 红灯 "Error" 亮 LED 绿灯 "O.K." 不亮 继电器触点 "Error" 断开 红色按钮 "OFF"
	<ul style="list-style-type: none"> 需要复位 负载回路2-极物理隔离 手动释放 "OFF"
»ON«	状态指示 "ON" 备用继电器触点 DC 30 V / 5 mA...1 A
功能 »ON«	继电器触点闭合, 如果 I _{load} > 30 mA 继电器触点断开, 当断线和控制器电子分断后
通用参数	
环境温度	0...+50 °C (无凝露)
存储温度	-20...+70 °C
端子	COMBICON MSTBO 2.5/4 1 x 2.5 mm ² max. 16-个端口

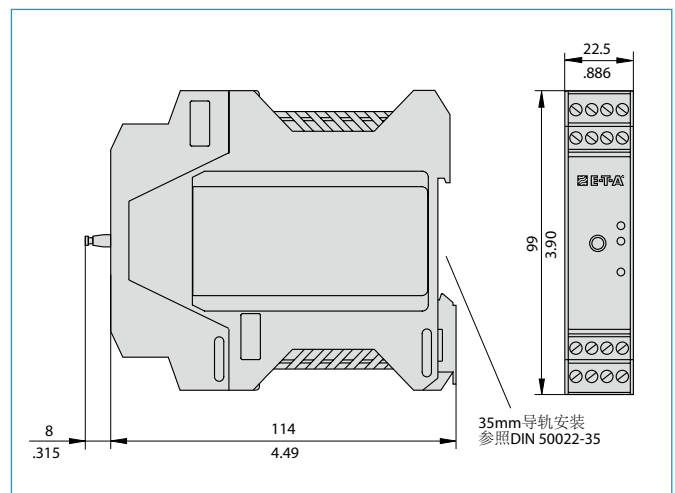
技术参数 (T_U = 25 °C, U_B = DC 24 V)

备用熔断器用于 SSRPC:	不需要, 内置失效保护元件, 已符合 VDE对设备保护的要求。
外壳材料	PA 66-FR
安装	接入35mm标准导轨 DIN 50022-35
振动	3 g, to IEC 60068-2-6 test Fc
防护等级	IP20 外壳 IP20 端子
EMC EMC 指令, CE 声明	发射干扰 EN 61000-6-3 干扰抑制 EN 61000-6-2
尺寸	22.5 x 99 x 122 mm (宽 x 高 x 深)
质量	约 130 g

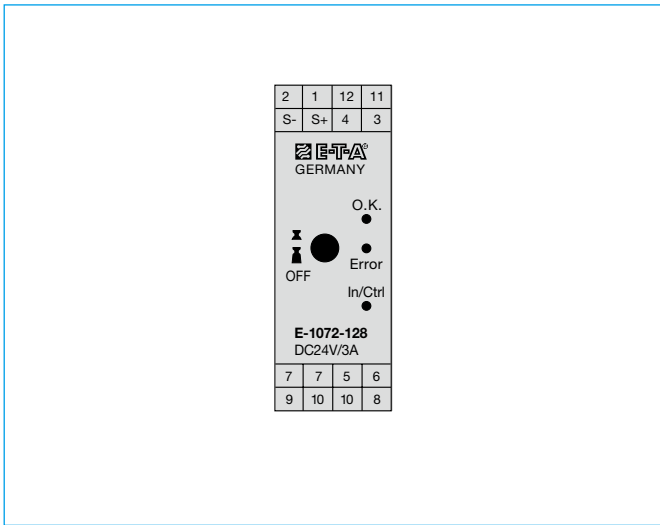
订货号信息

型号	固态远程控制器
E-1072	版本 128
	额定电压 DC 24 V
	电流等级 3 A
E-1072 - 128 - DC 24 V - 3 A	

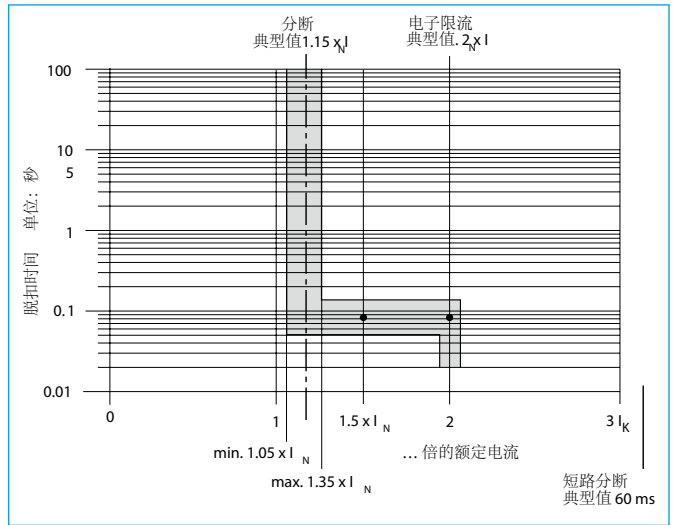
尺寸



连接示意图



典型脱扣特征曲线 ($T_A = 25^\circ\text{C}$)



状态指示

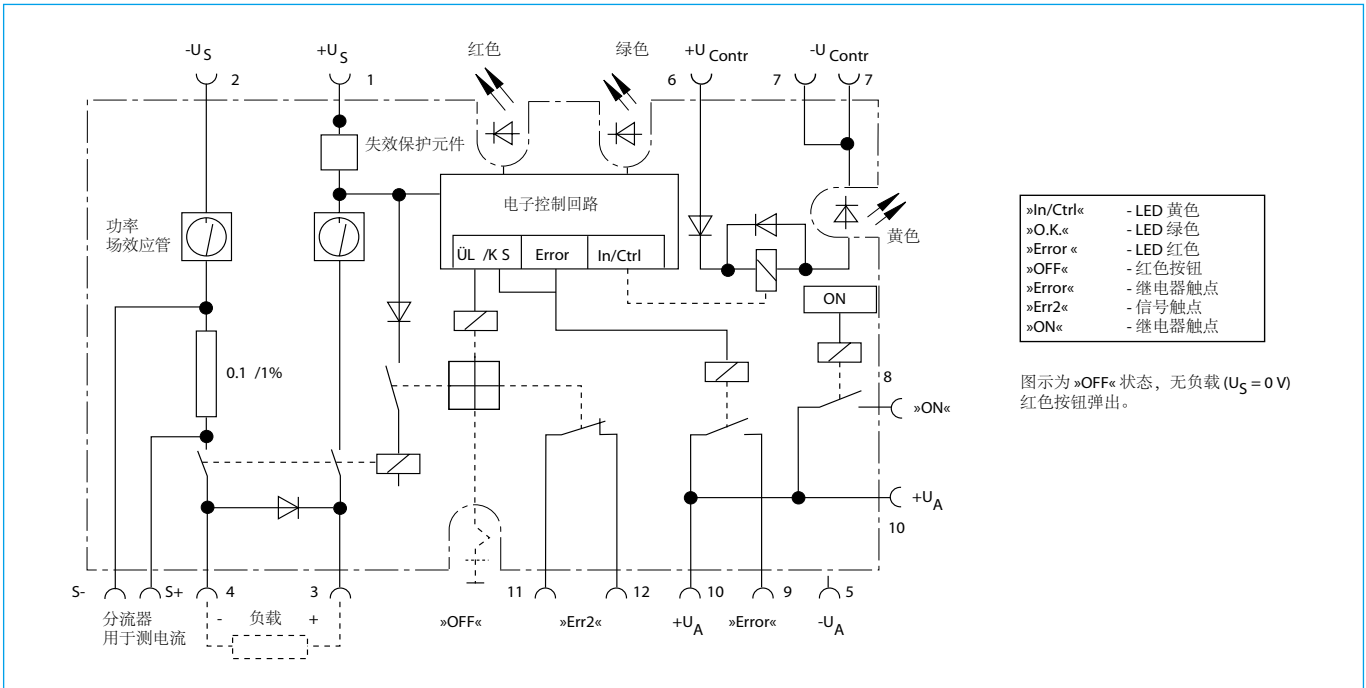
运行状态	正常运行		负载回路短路/过载	负载回路断线		其它故障
控制输入	«0»	«1»	«1»	«0»	«1»	«0»
负载输出	OFF 2-极 断开	ON 2-极 导通	OFF 2-极 断开	OFF 2-极 断开	ON 2-极 导通	OFF 2-极 断开
负载回路双极隔离 (通过继电器触点)	不隔离	不隔离	隔离	不隔离	不隔离	不隔离
指示						
黄色 LED "In/2Ctrl"	0	1	1	0	1	0
绿色 LED "O.K."	1	1	0	0	0	0
红色 LED "Error"	0	0	1	1	1	1
继电器触点 "Error" (组故障)	闭合	闭合	断开	断开	断开	断开
辅助触点 "Err2" (信号)	断开	断开	闭合	断开	断开	断开
红色 复位按钮	ON	ON	OFF	ON	ON	ON
继电器触点 "ON" 指示	断开	闭合	断开	断开	断开	断开
备注	等待启动	$I_{Load} > 30\text{ mA} < 3\text{ A}$	红色按钮需复位		$I_{Load} < 30\text{ mA}$	负载回路接地或内部故障

1 = LED 亮
0 = LED 不亮

如下状态时:

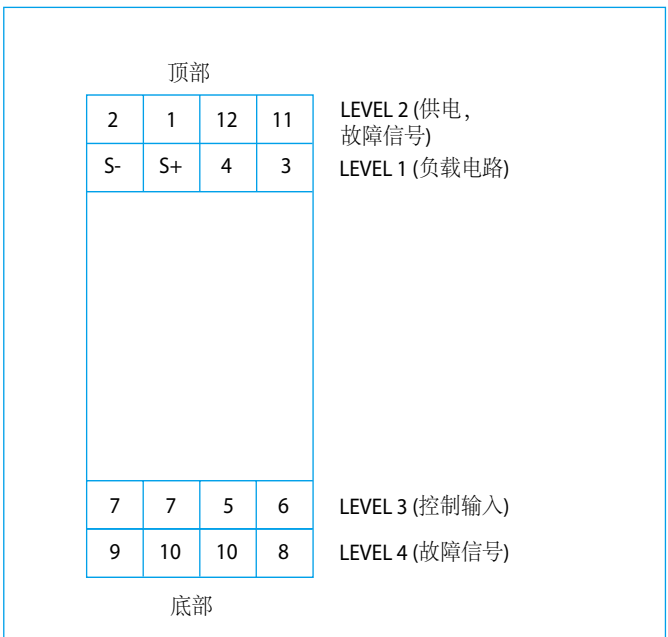
- U_S 反向: 故障信号 "Err2" 指示; LEDs 不亮
- 手动释放 "OFF" (红色按钮在 OFF 位置): 故障 "Error" 和 "Err2" 指示, 额外的红色 LED "Error" 亮。
- 当 $U_S = 0\text{ V}$: 组故障信号 »Error« (closed circuit principle)

基本原理图



端子定义

Level	端子	注释
3	6	+U _{Contr} (控制电压正极)
	5	-U _A
	7/7	-U _{Contr} (控制电压负极)
4	8	ON, 状态指示 (继电器触点)
	9	Error, 组信号故障 (继电器触点)
	10/10	Error/ON的高电平+U _A 供电
1	3	负载 (+)
	4	负载 (-)
	S+/S-	由万用表测量负载电流分流器内置设备中 端子 S+: Shunt + 端子 S-: Shunt -
2	11/12	»Err2« 设备故障指示 (辅助触点)
	1	+U _S (运行电压正极)
	2	-U _S (运行电压负极)



以上不带公差尺寸规格仅作参考。我们保留对产品的设计、性能和成本效益进行优化而不作通知的权利。产品标识和订货号可能有略微差异。差错和遗漏除外。