

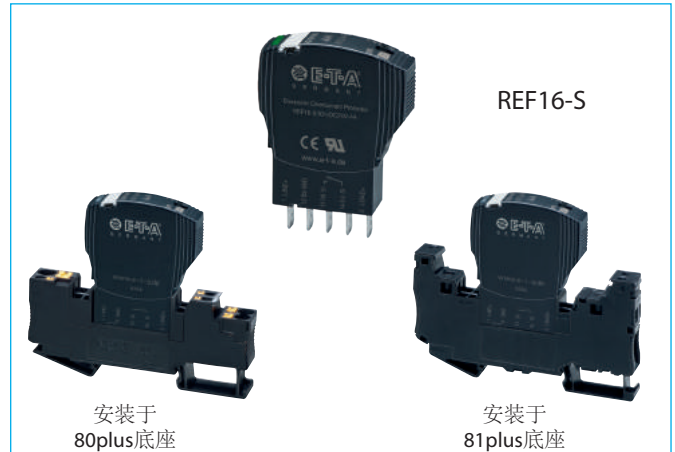
描述

REF16-S是应用于DC24V的电子过流保护器系列的延伸产品。

REF16-S提供了DC24V多路负载的选择性保护，产品宽度仅12.5毫米。当负载出现短路或过载时，主动电子限流功能可以将电流限制在1.25倍额定电流并实现分断，由此实现选择性保护。REF16-S的安装相当方便，可安装于E-T-A底座，并且可以选择螺钉式端子或弹簧端子。底座可以采用插入式跳线来实现配电或输出信号。另外，REF16-S插入底座时可以锁紧，并且可以通过鉴别销来区分电流规格及槽位。产品尺寸符合标准DIN43880。

自动化领域内广泛使用DC24V开关电源。一旦出现过载，开关电源会停机而导致所有连接的负载掉电。所以，系统中的某一负载出现的故障会导致所有其它并联负载掉电。这不仅仅会引发不确定的故障状态，而且可能导致整个设备或工厂的停机。

REF16-S对过载故障的响应远快于常见的开关电源。它能将可能出现的过电流限流在1.25倍额定电流值（见表1）。REF16-S可以连接大至20,000 μF的容性负载，仅在过载或短路的情况下断开。REF16-S的固定额定电流值从0.5A至10A可选，从而可以视负载情况来优化配置。工作状态和故障显示可以由多色LED及一组带短路保护的浮地信号触点来实现。



远程控制可以通过远程复位信号或远程ON/OFF信号来实现。REF16-S自带的ON/OFF手动按钮可以用来直接开关单路负载回路。

一旦REF16-S侦测到负载回路中的过载或短路故障，将即刻阻断输出端晶闸管，从而切断故障回路中的电流。故障修复后，可以通过电子复位信号或手动ON/OFF按钮来重新激活REF16-S负载输出。

特征与优势

- 80plus / 81plus可拔插插座
- 主动限流
- 容性负载 20,000 μF - 固定电流规格0.09 A 至 10 A
- 保护器和插座安装尺寸符合DIN 43880
- 认证 UL, CSA, GL - 满足NEC Class 2要求
- 可选：控制输入，告警信号

优点

- 通过清晰的故障检测提升系统可用性并提供稳定的供电电压
- 通过快速故障修复减少停机时间
- 通过清晰的尺寸和规格简化设计
- 通过快速灵活的安装节约成本和时间

认证



环保



在线信息

最新的技术资料：
<http://www.e-t-a.de/qr1009/>



技术规格

工作参数	
工作电压 U_S	DC 24 V (18...30 V)
接线端子	LINE+ (1) GND (12(b))
额定电流 I_N	fixed current ratings: 0.5 A, 1 A, 2 A, 3 A, 4 A, 6 A, 8 A, 10 A
静态消耗电流 I_0	ON 状态: 典型值 8 mA 带状态输出 SF: 典型值 11 mA 带信号输出 F: 典型值 17 mA
状态显示	<ul style="list-style-type: none"> □ 多色 LED: 绿色: <ul style="list-style-type: none"> - 设备ON, 负载回路上电 橙色: <ul style="list-style-type: none"> - 监测到过载或短路, 直至电子切断 红色: <ul style="list-style-type: none"> - 切断过载或短路后 - 短路直至切断 - ON 状态时欠压故障 - 设备由控制输入IN+关断 OFF: <ul style="list-style-type: none"> - 通过ON/OFF按钮手动关断, 无工作电压 - 状态输出 SF □ 浮地信号触点 F □ 状态输出 SF/SF □ ON/OFF 由S1来切换
负载回路	
负载输出	功率MOSFET管开关输出 (高电位切换)
接线端子	LOAD+ (2)
过载和短路分断	典型值 $1.25 \times I_N$ 带主动限流
脱扣时间	见脱扣曲线 通常在 80...800 ms, 取决于额定电流 (见表 1)
过温分断	内部温度监测, 过温可分断
工作电压欠压监测	OFF: 通常 < 14 V ON: 通常 > 17 V 自动 ON/OFF
启动延时 t_{start}	通常复位后, 供上 U_S 后, 每次延时2ms 后接通
负载回路分断	电子分断, 无物理隔离
OFF状态负载回路漏电流	典型值 1 mA
容性负载	达 20,000 μ F
续流回路	感性负载时, 建议外接续流二极管
多个断路器的负载端不得并联	

技术规格

信号输出SF / REF16-S101/102	
电气参数	浮地信号触点 最大DC 30 V / 0.5 A 最小10 V / 10 mA
REF16-S101 端子: Si (11(a))/Si (14(c))	辅助触点, 常开触点 OFF或故障状态时断开
REF16-S102 端子: Si (11(a))/Si (14(c))	辅助触点, 常闭触点 OFF或故障状态时闭合
状态输出	SF / REF16-S114/124
状态输出	SF / REF16-S117/127
电气参数	高电位切换信号输出, 连接 U_S 至端子 SF (14(c)) 参数: DC24V / 最大 0.2A (短路保护)。 状态输出端子内部串联10kOhm电阻来防止对GND短路。
状态输出	SF REF16-S114/124, 工作电压 $U_S = + 24 V$: 状态输出SF (14(c)) + 24 V: □ 设备在正常工作状态 □ 负载输出接通 / LED亮绿灯 状态输出SF (14(c)) 0 V: □ 设备在 OFF状态或故障状态
状态输出	\overline{SF} REF16-S117/127, 工作电压 $U_S = + 24 V$: 状态输出SF (14(c)) 0 V: □ 设备在正常工作状态 □ 负载输出接通 / LED亮绿灯 状态输出SF (14(c)) + 24 V: □ 设备在 OFF状态或故障状态
信号输出 (F)或状态输出 (SF) 的信号延迟	
OK 状态	通常 20 ms
故障状态	通常 200 ms
故障状态显示	信号输出或状态输出显示故障状态, 当: □ 设备在OFF状态 - 因为过电流切断 - 因为电力故障 - 因为欠压 - 因为ON/OFF按钮操作 - 因为外部控制输入
控制输入 IN+ / REF16-S114/117	
电气参数	电压: 最大 + DC 30 V 高电平 > DC 8 V \leq DC 30 V 低电平 \leq DC 3 V > 0 V 典型功耗 2.6 mA (+ DC 24 V) 信号延时 典型值 5 ms
控制信号 IN + 端子: IN+ (11(a))	+ 24 V 高电平: 可通过远程开/关信号, 来导通设备。 0 V 低电平: 可通过远程开/关信号, 来关断设备。
拨动开关 S1 ON/OFF	高电平施加到IN+后, 并且开关S1在ON位置, 设备导通。

技术规格

复位输入 RE / REF16-S124/127	
电气参数	电压: 最大 +DC 30V 高电平 > DC 8V ≤ DC 30V 低电平 ≤ DC 3V > 0V 典型功耗 2.6 mA (+ DC 24V) 脉冲宽度至少 20 ms
复位信号 RE 端子: RE (11(a))	REF16-S124/127 电子分断后, 可由一个外部的+DC24V脉冲信号的下降沿来远程复位。这个复位信号可同时作用到所有并联在一起的REF16-S设备上, 接线可以通过底座上的插入式跳线来实现。复位信号只会对已经分断的REF16-S进行重启。原本正常工作的REF16-S不受影响。
常规参数	
失效保护器件	内置后备保护熔丝已适配额定电流等级 (见表1)
插片式端子	6.3 mm to EN 60934-6.3-0-8
外壳材料	注塑
安装方式	插入式底座, 包含鉴别销和固定夹 80plus底座/ 81plus底座 / 80-PCB (用于 SVSxx)
工作环境温度	-25...+50 °C (无凝露, 参照 EN 60204-1)
储藏温度	-40...+70 °C
湿度	96 小时/95 % 相对湿度/40 °C to IEC 60068-2-78, test Cab. climate class 3K3 to EN 60721
振动	3 g, test to IEC 60068-2-6 test Fc
防护等级	IEC 60529, DIN VDE 0470 操作区域: IP30 端子区域: IP00
EMC 要求 (EMC directive, CE logo)	干扰: EN 61000-6-3 耐受: EN 61000-6-2
绝缘配合 (IEC 60934)	0.5 kV/2 污染等级 2 在操作区域加强绝缘
绝缘强度	最大 DC 32 V (负载回路)
绝缘电阻 (OFF 状态)	不适用, 仅电子分断
CE logo	to directive 2014/30/EU, 2011/65/EU
尺寸 (W x H x D)	12.1 x 52 x 45 mm (公差符合 DIN ISO 286 part 1 IT13)
质量	约 20 g

订货号

型号	REF16	电子线路保护器, 电子限流
安装方式	S	底座插入式
版本	1	无物理隔离
信号输入	0	无信号输入
	1	带控制输入 IN+ (仅 REF16-S114, REF16-S117)
	2	带复位输入 RE (仅 REF16-S124, REF16-S127)
信号输出	0	无信号输出 (仅 REF16-S100)
	1	信号输出 F 辅助信号触点, 常开触点 (仅 REF16-S101)
	2	信号输出 F 辅助信号触点, 常闭触点 (仅 REF16-S102)
	4	状态输出 SF (仅 REF16-S114, REF16-S124)
	7	状态输出 SF 反相 (仅 REF16-S117, REF16-S127)
工作电压	DC 24 V	额定电压 DC 24 V
		额定电流
		0.5 A
		1 A
		2 A
		3 A
		4 A
		6 A
		8 A (无 REF16-S102)
		10 A (无 REF16-S102)
REF16- S	1 0 1-	DC 24 V 4 A 订货号举例

Class 2
符合 Class 2 限流要求
(REF16-S...-0.5 A/1 A/2 A/3 A)

注意

- 用户应根据REF16-S的额定电流等级, 来选择设备到负载端的电缆的截面积, 从而确保可靠脱扣。
- 设备停机后不允许自动重启。(Machinery Directive 2006/42/EG and EN 60204-1), 比如可以通过安全PLC重启。发生短路或过载, REF16-S将电子切断负载回路。

认证

机构	标准	文件号	额定电压	额定电流
UL	UL 2367	E306740	DC 24 V	0.5 A...10 A
UL *)	UL 508 CSA C22.2 No. 14	E322549	DC 24 V	0.5 A...10 A
CSA*)	CSA C22.2 No.213 (Class I, Division 2, Groups A, B, C, D)	165971	DC 24 V	0.5 A...10 A
DNV GL	CG-0339 (classes: temperature, EMC: B; humidity, vibration: A)	TAE000039W	DC 24 V	0.5 A...10 A

*) cULus (listed) and CSA 必须配合 80plus或81plus底座

UL-认证 / CSA-认证信息

UL® UL2367
Solid State Overcurrent Protectors
Non-hazardous use
UL File # E306740

UL® **LISTED** US
UL508
Auxiliary Devices –Industrial Control Equipment
Non-hazardous use
UL File # E322549

工业控制设备，仅当与底座80plus或底座81plus配合使用时方满足要求

SP® CSA C22.2 No.213
CSA Master Contract # 165971

危险工作区: Class I, Division 2, Group A, B, C, D, 0 °C to 50 °C, T4A

WARNING – EXPLOSION HAZARD
警告-爆炸危险

DO NOT DISCONNECT WHILE CIRCUIT IS LIVE UNLESS AREA IS KNOWN TO BE NON-HAZARDOUS.
除非电源已中断或区域识别为非危险，否则不要拆换设备。

SUBSTITUTION OF COMPONENTS MAY IMPAIR SUITABILITY FOR CLASS I, DIVISION 2.
替换器件可能损害CLASS I, DIVISION 2的适用性。

本装置是开放型设备，必须放置在适合现场应用的密封盒内使用，密封盒的适用性应由安装所在地具备权威的机构来确认。

接线时，进入或离开密封盒的线必须符合Class 1, Division 2的接线要求。

4

安装说明

E-T-A Elektrotechnische Apparate GmbH
Industriestraße 2-8 · 90518 ALTENDORF
DEUTSCHLAND
Tel. 09187 10-0 · Fax 09187 10-397
E-Mail: info@e-t-a.de · www.e-t-a.de



Electronic Overcurrent Protector REF16-...DC24V-0.5-10A

UL® UL2367
Non-hazardous use
UL File # E306740

UL® **LISTED** US
UL508
CSA C22.2 No. 14
Non-hazardous use
UL File # E322549

SP® C22.2 No. 213
CSA File # 165971

Hazardous locations: Class I, Division 2, Group A, B, C, D, 0 °C to 50 °C, T4A

Warning – Explosion hazard
Do not disconnect while circuit is live unless area is known to be non-hazardous.
Substitution of components may impair suitability for CLASS I, DIVISION 2.

Avertissement – Risque d'explosion
Ne pas débrancher tant que le circuit est sous tension, à moins qu'il ne s'agisse d'un emplacement non dangereux.
La substitution de composants peut rendre ce matériel inacceptable pour les emplacements de CLASSE I, DIVISION 2.

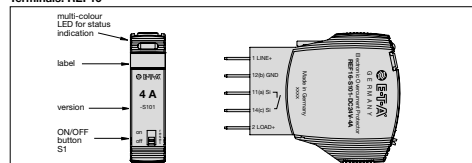
Wiring:

REF16 with socket	wire type	wire range term. 1, 2, (line, load)	torque Nm	strip length	wire range term. 11, 12, 14 (signal)	torque Nm	strip length
80PLUS-...	Cu	AWG20-10 sol/str	---	12 mm	AWG26-1 sol/str	---	8 mm
81PLUS-...	Cu	AWG14-10 sol/str	1.5-1.8	10 mm	AWG26-16 sol/str	0.5-0.6	9 mm

This device is open type equipment that must be used within a suitable end-use system enclosure. The suitability of the enclosure is subject to investigation by the local Authority Having Jurisdiction at the time of installation.

Wiring to or from this device, which enters or leaves the system enclosure, must utilize wiring methods suitable for Class I, Division 2 Hazardous Locations, as appropriate for the installation.

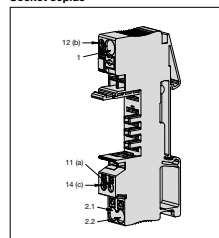
Terminals: REF16



Pin assignment

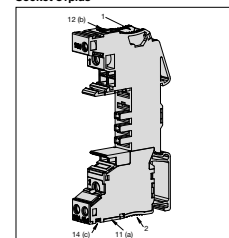
Pin no.	1	12(b)	11(a)	14(c)	2
REF16-S101/102	LINE+	GND	Si	Si	LOAD+
REF16-S114	LINE+	GND	IN+	SF + 24 V	LOAD+
REF16-S124	LINE+	GND	RE	SF + 24 V	LOAD+
REF16-S117	LINE+	GND	IN+	SF	LOAD +
REF16-S127	LINE+	GND	RE	SF	LOAD +

Socket 80plus



1	LINE +
2 / 2.2	LOAD +
11 (a)	Si or IN+ or RE
14 (c)	Si or SF
12 (b)	GND

Socket 81plus



1	LINE +
2	LOAD +
11 (a)	Si or IN+ or RE
14 (c)	Si or SF
12 (b)	GND

Detailed data sheet is available at the E-T-A homepage for download. Please make sure to always use the most recent document.

Y31198001 Index: -
All rights reserved
<http://www.e-t-a.de/qr1009>



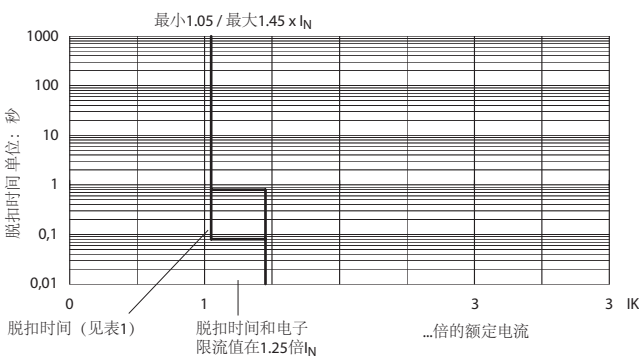
描述

单极，带PT端子，适用于单极线路保护器REF16-S。

型号：80PLUS-PT01

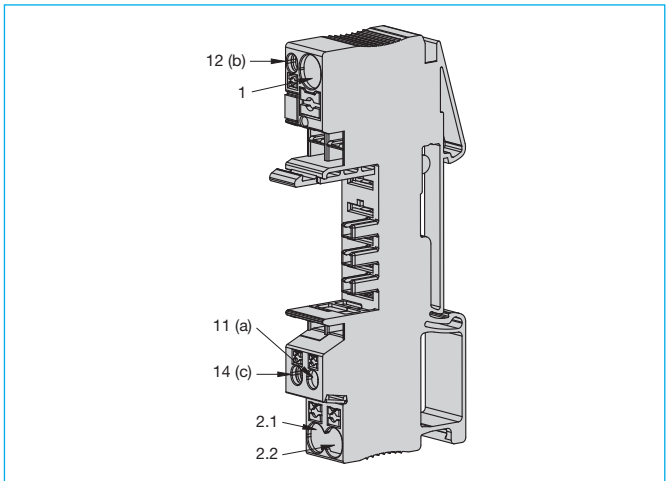
- 插入式设计：无需使用工具，将剥开的电缆插入底座上圆形端子内。（截面积 $\geq 0.25 \text{ mm}^2$ ，硬性电缆，或配以电缆接头）
- 对于截面积更小的电缆或不带电缆接头的柔性电缆，需要按下橙色按钮来使弹簧松开，再插入电缆。
- 释放电缆，使用螺丝刀压下橙色按钮。

脱扣曲线 ($T_U = 25^\circ\text{C}$)



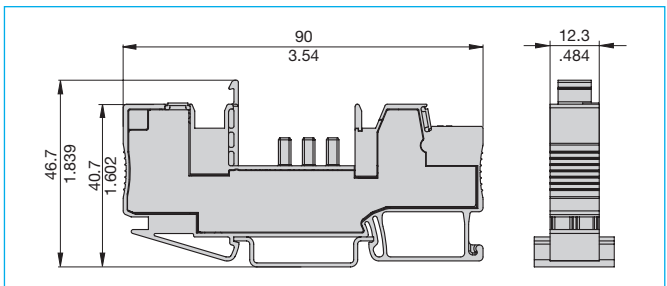
- 脱扣时间在80 ms至800 ms，视额定电流 (I_N) 而定。
- 电子切断或主动限流至1.25倍额定电流。这意味着任何情况下的过载，负载电流在切断前，都不会超过1.25倍额定电流。
- 如果没有电子限流保护，发生过载或短路时，流过元器件上电流会相当大。

底座接线



1	LINE +
2.1 / 2.2	LOAD +
11 (a)	Si or IN+ or RE
14 (c)	Si or SF
12 (b)	GND

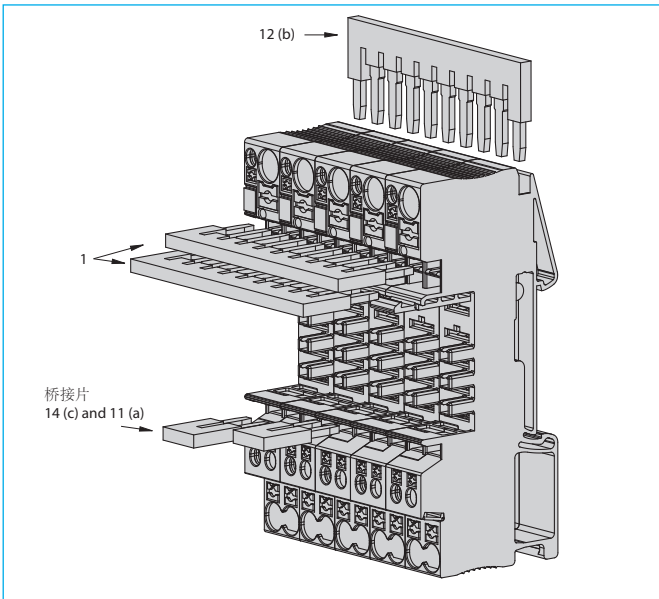
尺寸规格



电缆截面积

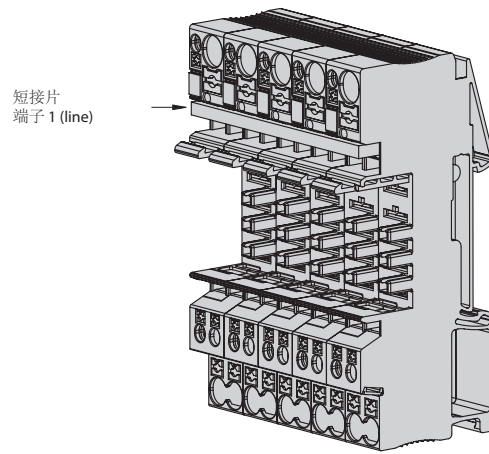
	电缆截面积（压下橙色按钮）		电缆截面积（直接插入式）		剥线长度
端子 1 (line)	- 硬性： - 软性： - 软性电缆带接线头： （带塑料套管） - 软性电缆带接线头： （不带塑料套管） - 软性电缆带双接线头：	0.5...6 mm ² 0.5...6 mm ² 0.5...6 mm ² (10 mm ²) 0.5...6 mm ² 0.5...1 mm ²	- 硬性： - 软性电缆带接线头： （带塑料套管） - 软性电缆带接线头： （不带塑料套管）	1...6 mm ² 0.5...6 mm ² (10 mm ²) 0.5...6 mm ²	12 mm
端子 2.1 和 2.2 (load)	- 硬性： - 软性： - 软性电缆带接线头： （带塑料套管） - 软性电缆带接线头： （不带塑料套管） - 软性电缆带双接线头：	0.2...6 mm ² 0.2...4 mm ² 0.25...4 mm ² 0.25...4 mm ² 0.5...1 mm ²	- 硬性： - 软性电缆带接线头： （带塑料套管） - 软性电缆带接线头： （不带塑料套管）	0.5...6 mm ² 0.75...4 mm ² 0.5...4 mm ²	12 mm
端子 11, 12 和 14 (signalling)	- 硬性： - 软性： - 软性电缆带接线头： （带塑料套管） - 软性电缆带接线头： （不带塑料套管）	0.14...1.5 mm ² 0.14...1.5 mm ² 0.14...1.5 mm ² 0.14...1 mm ²	- 硬性： - 软性电缆带接线头： （带塑料套管） - 软性电缆带接线头： （不带塑料套管）	0.25...1.5 mm ² 0.34...1.5 mm ² 0.34...1 mm ²	8 mm

汇流排/短接片插



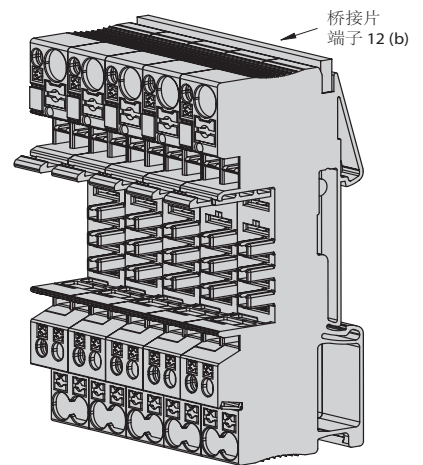
应用举例

并联进线

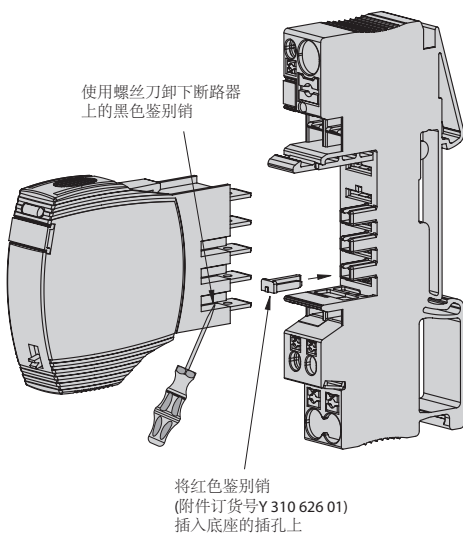


REF16-S 和底座80的配置方式遵照鉴别表

GND并联进线



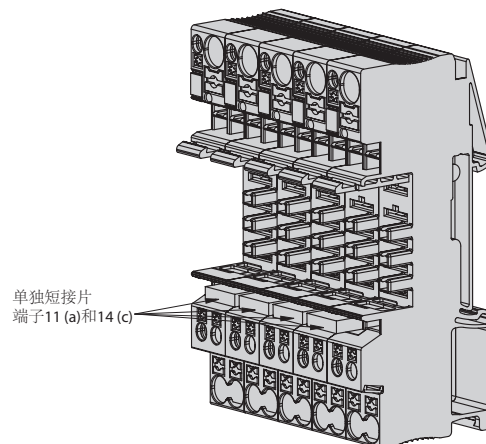
使用螺丝刀卸下断路器上的黑色鉴别销



将红色鉴别销 (附件订货号Y 310 626 01) 插入底座的插孔上

注意: 鉴别表在“附件 80/81底座”页

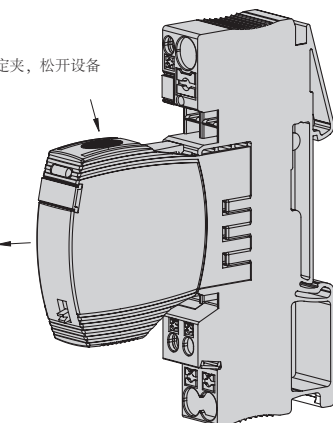
辅助触点串联 (REF16-S101)



更换 REF16-S

1 轻按固定夹, 松开设备

2 向外拔出断路器

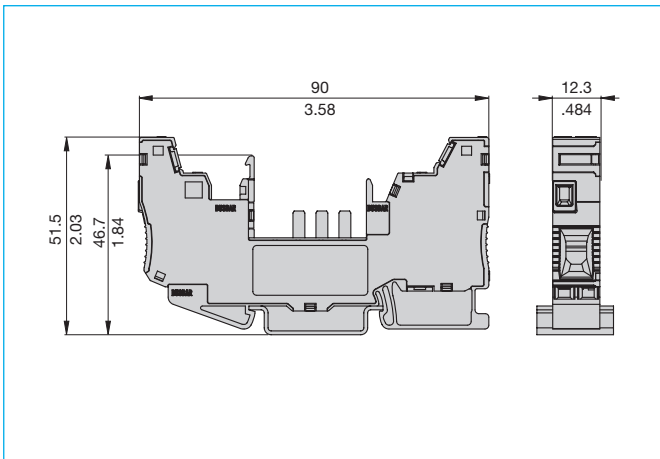


描述

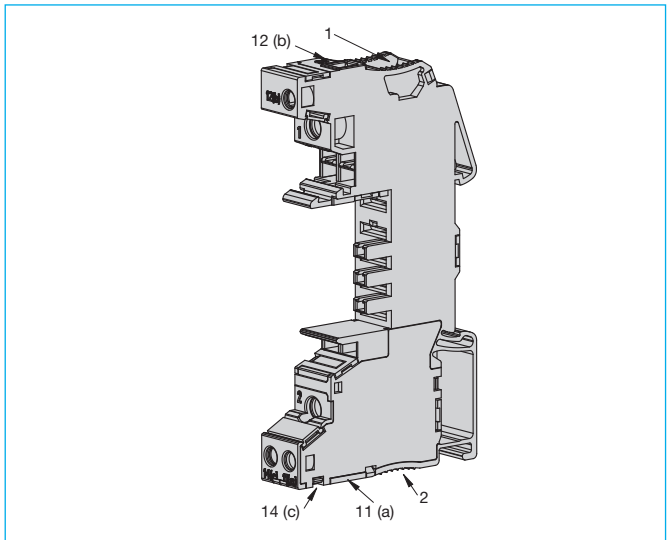
单板，带螺钉端子，适用于单极线路保护器 REF16-S.

型号: 81PLUS-UT01

尺寸规格



底座接线



1	LINE +
2	LOAD +
11 (a)	Si or IN+ or RE
14 (c)	Si or SF
12 (b)	GND

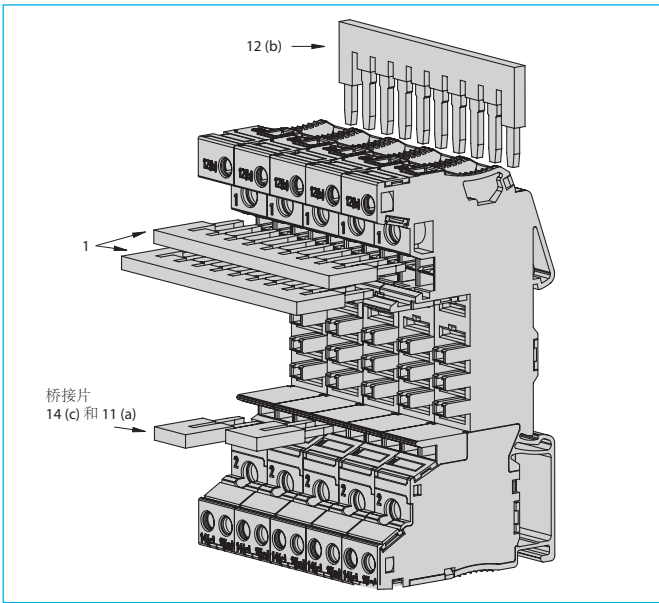
电缆截面积

端子	螺纹规格	最大电缆截面积	剥线长度	拧紧力矩
端子 1 (line) 和 2 (load)	M4	电缆 - 硬性: (单股或多股电缆) - 软性: - 软性电缆带接线头: (带或不带塑料套管) - 软性电缆带双接线头: 0.5...16 mm ² 0.5...10 mm ² 0.5...10 mm ² 0.5...6 mm ² 多线并联连接 (两线相同截面积) - 硬性: (单股或多股电缆) - 软性: - 软性电缆带双接线头: (不带塑料套管) 0.5...4 mm ² 0.5...4 mm ² 0.5...2.5 mm ²	10 mm	1.2 Nm
端子 11, 12 和 14 (signalling)	M3	电缆 - 硬性: - 软性: - 软性电缆带接线头: (带或不带塑料套管) 多线并联连接 (两线相同截面积) - 硬性: - 软性: - 软性电缆带双AEH头: (带塑料套管) - 软性电缆带 AEH 头: (不带塑料套管) 0.14...4 mm ² 0.14...4 mm ² 0.14...2.5 mm ² 0.14...1.5 mm ² 0.14...1.5 mm ² 0.5...1.5 mm ² 0.14...1.5 mm ²	9 mm	0.5 Nm

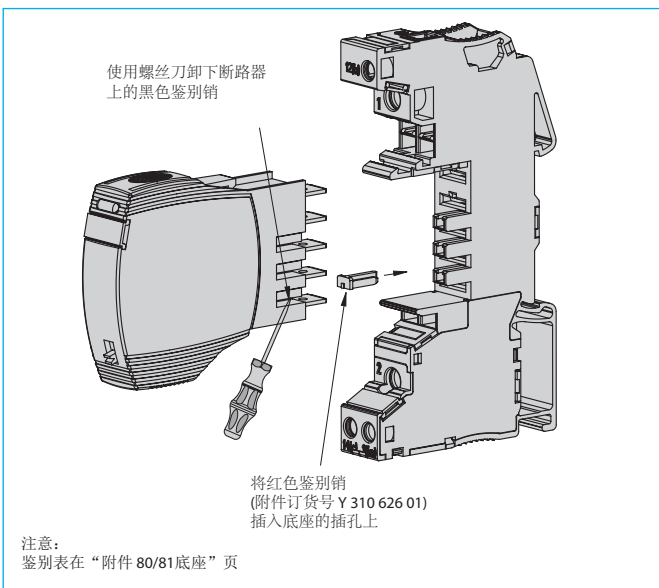
公制和英制表示方式 (mm/inch)

以上不带公差尺寸规格仅作参考。我们保留对产品设计和性能进行优化而不作通知的权利。产品标识和订货号可能有略微差异。差错和遗漏除外。

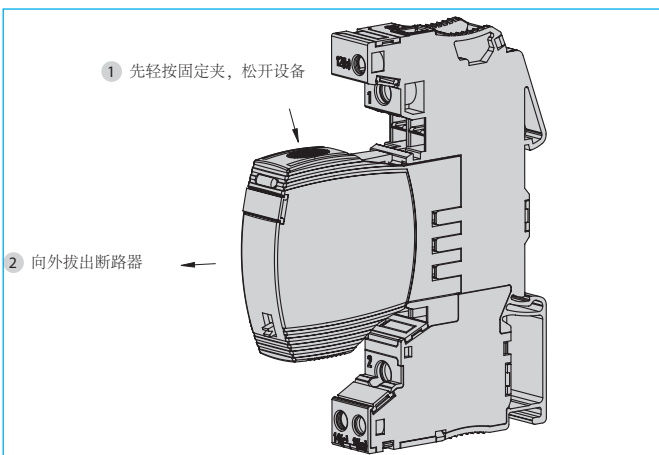
汇流排/短接片插



REF16-S 和底座81的配置方式遵照鉴别表

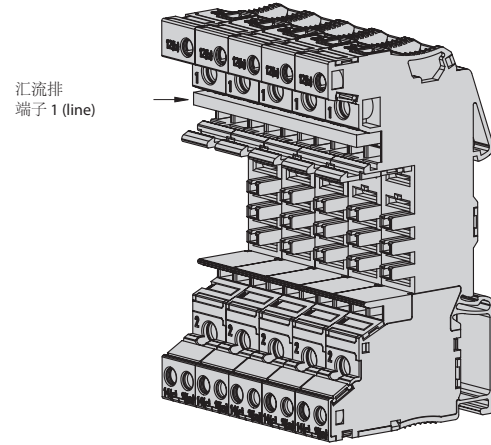


更换 REF16-S

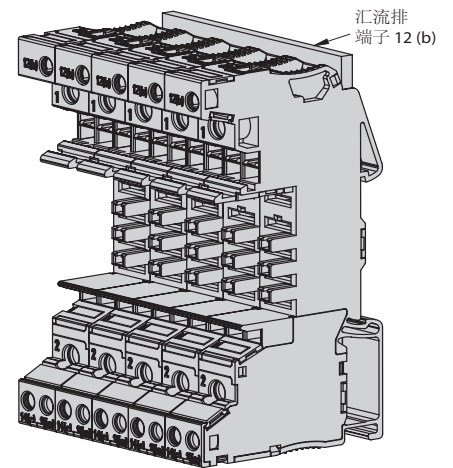


应用举例

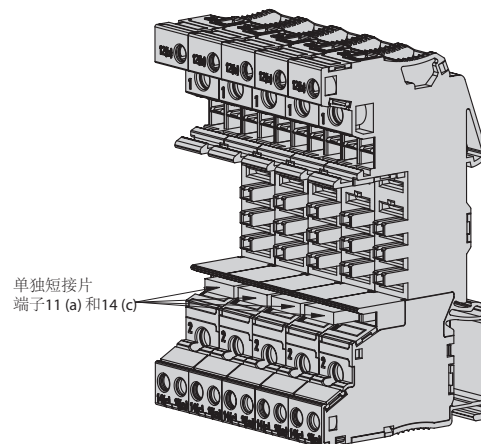
并联进线



GND并联进线



辅助触点串联 (REF16-S101)



4

附件

底座80plus 和 81plus 的附件	型号	包装数量
短接片, 用与卡槽上, 红色 2路*	Y 310 624 01	50
短接片, 用与卡槽上, 红色 4路*	Y 310 625 01	50
短接片, 用与卡槽上, 红色 10路*	Y 308 823 11	10
短接片, 用与卡槽上, 蓝色 2路*	Y 310 624 02	50
短接片, 用与卡槽上, 蓝色 4路*	Y 310 625 02	50
短接片, 用与卡槽上, 蓝色 10路*	Y 308 823 12	10
短接片, 用与卡槽上, 灰色 2路*	Y 310 624 03	50
短接片, 用与卡槽上, 灰色 10路*	Y 308 823 13	10
鉴别销, 红色, 4片	Y 310 626 01	50
标签	X 222 977 50	50
汇流排/短接片, 10路 	鉴别销 	标签条 

* 最大桥接电流: 32 A
 当使用汇流排/短接片 (同时使用与端子1的两排卡槽上) 最大电流 41 A.
 注意:
 当使用汇流排/短接片短接辅助触点 (11(a), 12(b) 和 14(c)), 最大桥接电流 4 A.

鉴别表

鉴别:
 避免电流等级不匹配带来的危害

优势:
 鉴别后的的电子线路保护器将无法插入小于其电流等级的底座上。

保护器和底座的鉴别

底座: 根据鉴别表来插上鉴别销。

电子线路保护器: 使用螺丝刀, 根据鉴别表来移除鉴别销。

保护器/底座-鉴别,
 电流最大值

额定电流下降

保护器/底座-鉴别,
 电流最小值

鉴别表	举例			
保护器	1	1	1	10 A
底座	0	0	0	
保护器	1	1	0	8 A
底座	0	0	1	
保护器	1	0	1	6 A
底座	0	1	0	
保护器	1	0	0	4 A
底座	0	1	1	
保护器	0	1	1	3 A
底座	1	0	0	
保护器	0	1	0	2 A
底座	1	0	1	
保护器	0	0	1	1 A
底座	1	1	0	
保护器	0	0	0	0.5 A
底座	1	1	1	

1: 带鉴别销With PIN / 0: 不带鉴别销

