

描述

ESX10-TC-DC48V 电子断路器扩充了我们电子断路器在直流端48V上的应用。其宽度仅12.5毫米，能够为直流24V,直流36V,直流48V提供选择性保护。

坚固的设计确保其能在直流回路中，ESX10-TC-101-DC48V 电子断路器为负载提供优越性能及功能保护，尤其在直流电机，多相电机，伺服电机以及控制回路应用。

ESX10-T 能为用户节省安装时间与人工成本。导轨安装版本提供单通道1A-16A的选择。借助汇流排，模块化设计允许多通道模块，单一或多信号组设置。精密的机械设计确保辅助回路负极端直接连回模块。这个功能使硬件设计者能在ESX10-T 电子断路器上实现辅助回路。



ESX10-T DC 48 V

特征

- | 3档电压工作范围：直流24V,直流36V,直流48V
- | 主动限流功能
- | 最高直流63V反极性保护
- | 开关容性负载5,000 μF
- | 固定额定电流1 A...16 A
- | 可导轨安装
- | UL认证

优势

- | 通过坚固的设计提高设备性能，无故障运行，减少设备停机时间
- | 精准监控回路短路及过载，最大化产线透明度，提高产能
- | 仅需一种产品，即可用于3种工作电压直流24V,直流36V,直流48V，简化了设计及控制逻辑，
- | 为模块化设计提供最大灵活性

优选型号 - 更多详细设置请参考第四页订货号信息

优选型号是客户的E-T-A常用产品。我们大批量生产这些型号。由此可以获得优势价格。另外，这些优选型号的交货期比非标型号更快。

优选型号	简述	额定电流规格(A)											
		1	2	3	4	6	8	10	12.5	16			
ESX10-TC													
ESX10-TC -101-DC48V-						

认证标识



参数表

最新参数表可在以下官网查询: www.e-t-a/d350

环保承诺



技术参数 (T_{amb} = 25 °C, U_B = DC 12 V)

工作参数	
工作电压 U _B	DC 48 V (18 ... 60 V) 需要0 V端接线
额定电流 I _N	固定值: 1 / 2 / 3 / 4 / 6 / 8 / 10 / 12.5 / 16 A
静态消耗电流 I ₀	ON状态: 通常在5 mA
状态显示	<ul style="list-style-type: none"> • 多色LED • 状态输出 SF (可选) • ON/OFF S1的状态
工作电压欠压检测	OFF 典型值 U _B < 9 V ON 典型值 U _B > 17 V 重新上电 自动复位
失效保护元件	内部有失效保护元件, 依据额定电流有调整 (见表1)
负载电路	
负载输出	功率MOSFET 管开关输出 (高电位切换)
过载及短路电流	主动限流 1.2 x I _N (1.05 ... 1.35 x I _N)
脱扣时间	见脱扣曲线图
启动延迟 t _{start}	开启/重置/加载UB电压后, 典型值延迟550 ms
负载回路分断	电子分断 无物理隔离
OFF 状态负载回路漏电流:	典型值 <1 mA
容性负载	最小5,000 μF 取决于: 线路损耗, 电源, 负载电流以及 额定电流
续流二极管	感性负载时 建议外接续流回路
绝缘强度	max. DC 63 V
多个保护器负载端并联	不允许
状态输出	
电气参数	单信号触点, 常开 端子13-14 DC 48 V(0 ... 60 V) 最大电流 0.2 A
正常状态	工作电压U _B 加载, S1开关在ON位置, 无过 载, 无短路 <ul style="list-style-type: none"> • LED 绿灯 • 辅助触点13-14闭合
故障状态 (U _B 欠压/过载/短路)	<ul style="list-style-type: none"> • LED 红灯 • 辅助触点13-14 断开
OFF状态 (U _B off/ 手动断开 S1 在 OFF位置)	<ul style="list-style-type: none"> • LED 关闭 • 辅助触点13-14 断开
状态信号输出延迟	<ul style="list-style-type: none"> • 正常状态: 典型值 30 ms • 故障/OFF状态: 典型值 200 ms

技术参数 (T_{amb} = 25 °C, U_B = DC 12 V)

端子	LINE+ / LOAD+ / 0 V	
螺钉接线端子		M4
最大电缆截面积		
硬线和软线		0.5 – 16 mm ²
软性电缆带接线头		
带或不带塑料套管		0.5 – 10 mm ²
剥线长度		10 mm
拧紧力矩 (EN 60934)		1.5 – 1.8 Nm
多线并联连接 (相同界面街)		
硬性 / 软性		0.5 – 4 mm ²
软性电缆带接线头, 不带塑料套管		0.5 – 2.5 mm ²
软性电缆带双接线头, 带塑料套管		0.5 – 6 mm ²
端子	辅助触点	
螺钉接线端子		M3
最大电缆截面积		
软性电缆带接线头带或不带塑料套管		0.25 – 2.5 mm ²
剥线长度		8 mm
拧紧力矩 (EN 60934)		0.5 – 0.6 Nm
外壳	注塑	
安装方式	对称导轨, 符合EN 60715-35x7.5	
工作温度	-25 ... +60 °C (无凝露, 见 EN 60204-1)	
存储温度	-40 ... +70 °C	
湿度	96 hrs / 95% RH/40 °C 参照 IEC 60068-2-78-Cab climate class 3K3 to EN 60721	
振动	3 g, test to IEC 60068-2-6 test Fc, all positions 5 g (limited mounting position)	
冲击	25 g test to IEC 60068-2-27, test Ea 25 g (11 ms half sine)	
防护等级	外壳 IP20, EN 60529 端子 IP20 EN 60529	
EMC 要求 (EMC 指令, CE 标志)	辐射干扰: EN 61000-6-3 抗噪性: EN 61000-6-2	
绝缘配合 (IEC 60934)	0.5 kV/污染等级 2 操作区域及主回路 和辅助回路 增强绝缘	
绝缘电阻 (OFF 状态)	无, 仅有电子分断	
认证:	CE-marking to 2014/30/EU and RoHS directive	
尺寸 (宽 x 高 x 深)	12.5 x 80 x 82 mm (符合DIN ISO 286 PART 1 IT13)	
质量	约 65 克	

优选型号 - 简介

优选型号是客户的E-T-A常用产品。我们大批量生产这些型号。由此可以获得优势价格。另外，这些优选型号的交货期比非标型号更快。

优选型号	简述	额定电流规格(A)									
		1	2	3	4	6	8	10	12.5	16	
ESX10-TC											
ESX10-TC-101-DC48V-				

订货号 - ESX10-T DC48V

类型	ESX10 电子断路器, 有限流功能
安装	TC 导轨安装
版本	1 无物理隔离
信号输入	0 无信号输入
信号输出	1 带信号输出, 单信号触点, 常开
工作电压	DC 48V 额定电压直流48V
额定电流	1 A 2 A 3 A 4 A 6 A 8 A 10 A 12.5 A 16 A
ESX10-TC-1 0 1-V-6A	订货号举例

ESX10-T 的信号输入输出描述, 请见接线示意图

备注

- 1 用户应根据使用的ESX10-T的额定电流等级, 来选择设备到负载端的电缆的截面积。
- 1 必须采取额外的专业预防措施 (例: 通过使用安全PLC), 来确保系统或设备停机后不允许自动重启。(cf. Machinery Directive 2006/42/EG and EN 60204-1, Safety of Machinery).一旦发生短路或过载, ESX10-T 将电子分断负载回路。

客户定制

在我们的订货号中找不到的要求型号? 请与我们联系。我们将很乐意为您找到解决方案。

ESX10-TC-101-DC48V- xxA 端子接线示意图

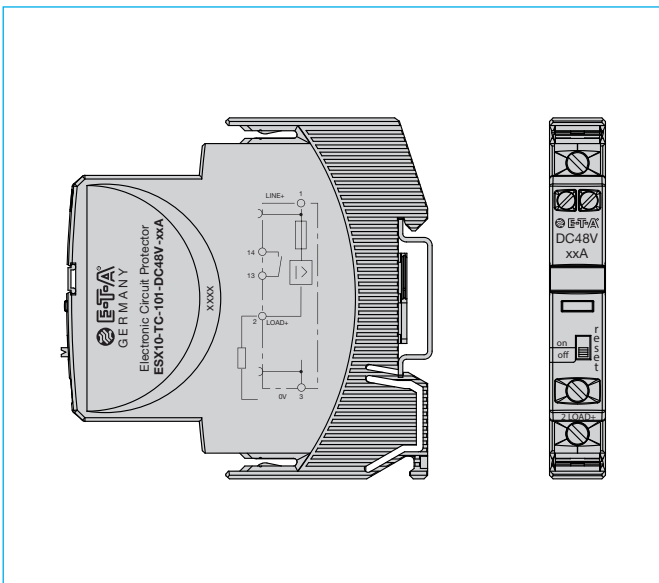


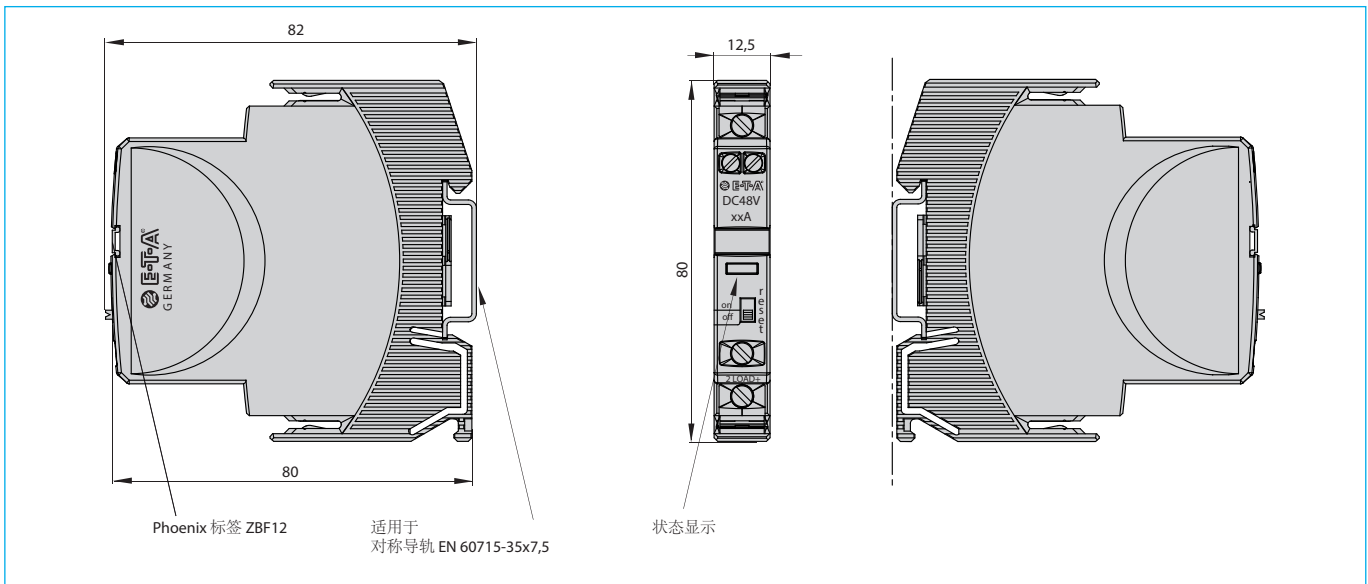
表 1: 电压降, 电子限流值, 最大负载电流

额定电流 I_N	电压降 U_{ON} at I_N 典型值	电子限流值 典型值	脱扣时间 I_{KS} 典型值	失效保护元件	最大负载电流 (不间断工作制)			
					$T_{amb} = 25\text{ °C}$	$T_{amb} = 40\text{ °C}$	$T_{amb} = 50\text{ °C}$	$T_{amb} = 60\text{ °C}$
1 A	120 mV	$1.2 \times I_N$	350 ms	2 A	1 A	1 A	1 A	1 A
					1 A	1 A	1 A	1 A
2 A	100 mV		200 ms	4 A	2 A	2 A	2 A	2 A
					2 A	2 A	2 A	2 A
3 A	130 mV		96 ms	6.3 A	3 A	3 A	3 A	3 A
					3 A	3 A	3 A	3 A
4 A	170 mV		54 ms	6.3 A	4 A	4 A	4 A	4 A
					4 A	4 A	3.8 A	2.9 A
6 A	140 mV		32 ms	10 A	6 A	6 A	6 A	5.6 A
					6 A	6 A	5.1 A	3.9 A
8 A	110 mV		32 ms	15 A	8 A	8 A	8 A	7.1 A
					8 A	8 A	6.6 A	4.9 A
10 A	130 mV	20 ms	15 A	10 A	10 A	9.3 A	7.4 A	
				10 A	8 A	6.8 A	5.1 A	
12.5 A	140 mV	13 ms	20 A	12.5 A	12.5 A	10.5 A	8.3 A	
				10.7 A	9.0 A	7.6 A	5.8 A	
16 A	150 mV	8 ms	25 A	16 A	12.8 A	11.3 A	9.1 A	
				11.4 A	9.6 A	8.3 A	6.2 A	

注意:
当设备紧密安装, 空气不流通时, 鉴于热效应, 设备持续带载不应超过额定负载的80% (不间断工作制)。

4

尺寸 / 安装位置 ESX10-TC-xxx-DC48V-xxA



认证

ESX10-TC				
机构	标准	证书编号 no.	电压等级	电流等级
UL	UL 2367	E306740	DC 48 V	1 A...16 A
UL	UL 508 C22.2 No. 14	E322549	DC 48 V	1 A...16 A

UL认证信息



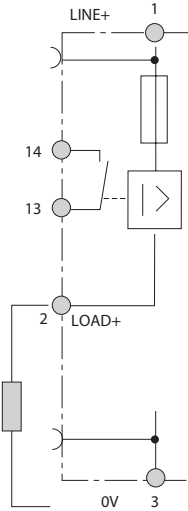
ESX10-TC
UL2367
Non-hazardous use – UL File # E306740



UL508
CSA C22.2 No. 14
INDUSTRIAL CONTROL EQUIPMENT
UL File # E322549

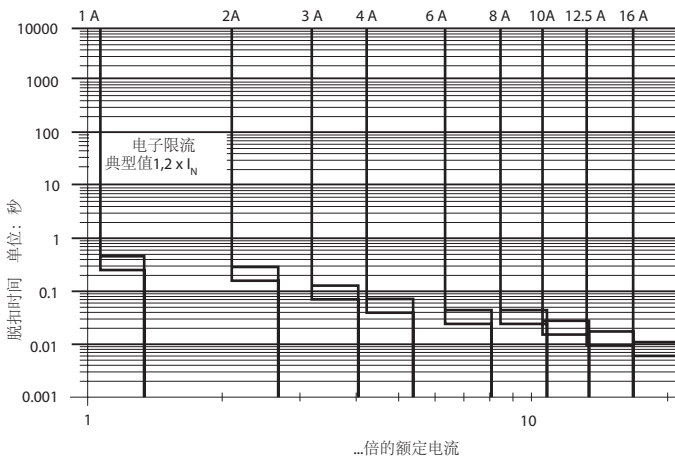
ESX10-TC 信号输入/输出 (原理图)

ESX10-TC-101
不带信号输入
带信号输出
(单信号触点, 常开)



工作状态: 13-14 闭合
故障状态: 13-14 断开

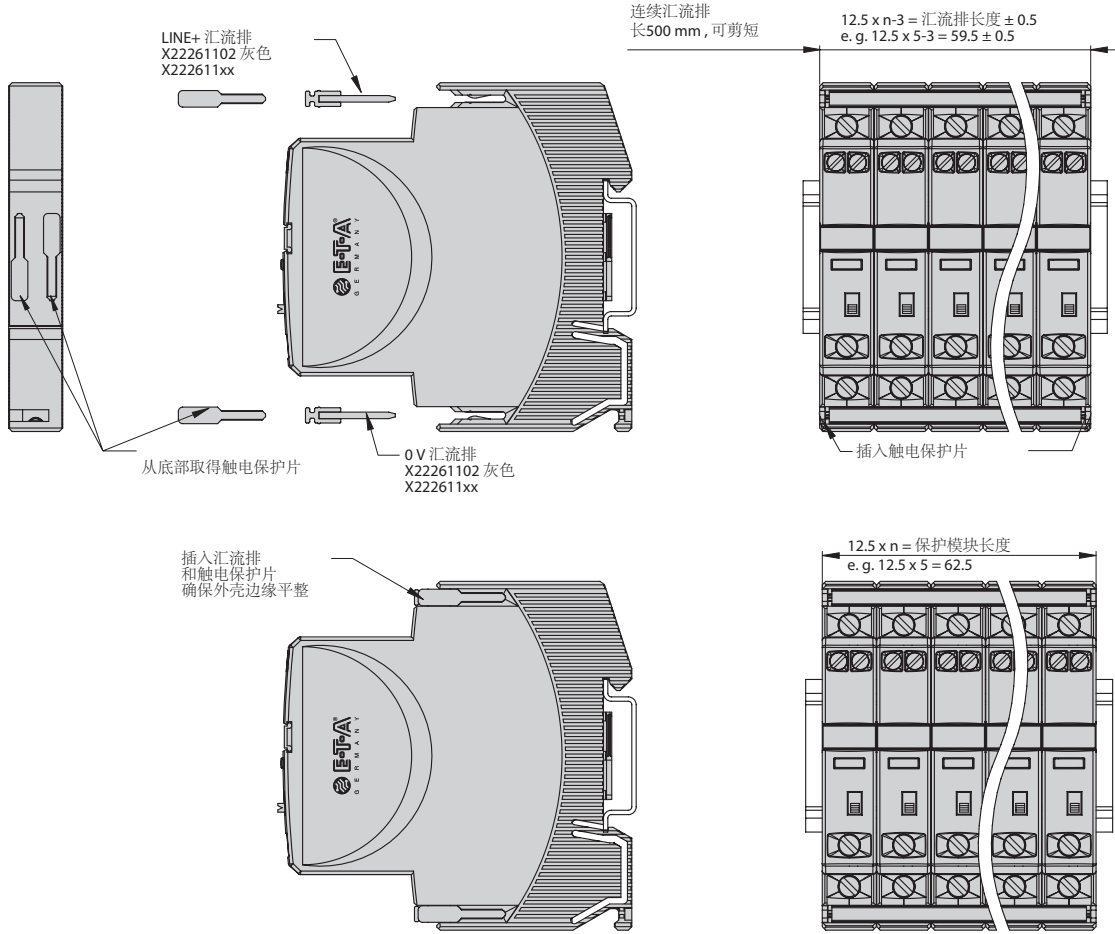
脱扣曲线 ($T_{amb} = 25\text{ }^{\circ}\text{C}$)



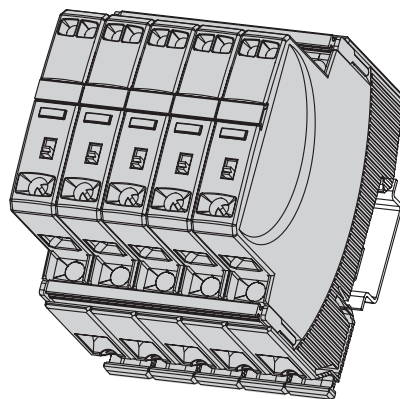
- 电子主动限流1.2倍额定电流, 这意味着任何情况下的过载 (和电源及负载回路的阻值无关), 都不会超过1.2倍额定电流。
- 发生过载或短路时, 如果没有电子限流保护, 流过元器件上的电流会变的过大, 造成损坏。

安装举例 ESX10-T DC48V

ESX10-TC 提供内置配电系统的特点



5 x ESX10-TC-xxx-DC48C-xxA



安装流程：
在接线前，需插入设备组的汇流排
汇流排允许最多10次拔出-插入

建议：
并联进线汇流排和信号汇流排不应超过10个保护器，如超过，使用另一个汇流排。

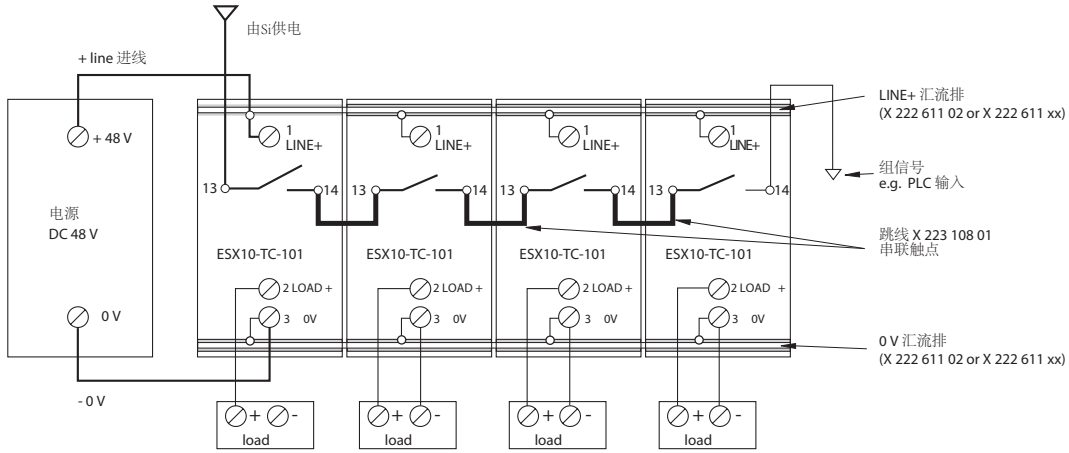
汇流排的各种长度如下
(X 222 611 02 / X 222 005 03 可剪断，见附件)

设备数量	2	3	4	5	6	7	8	9	10
汇流排长度 [mm] ± 0,5 mm	22	34.5	47	59.5	72	84.5	97	109.5	122

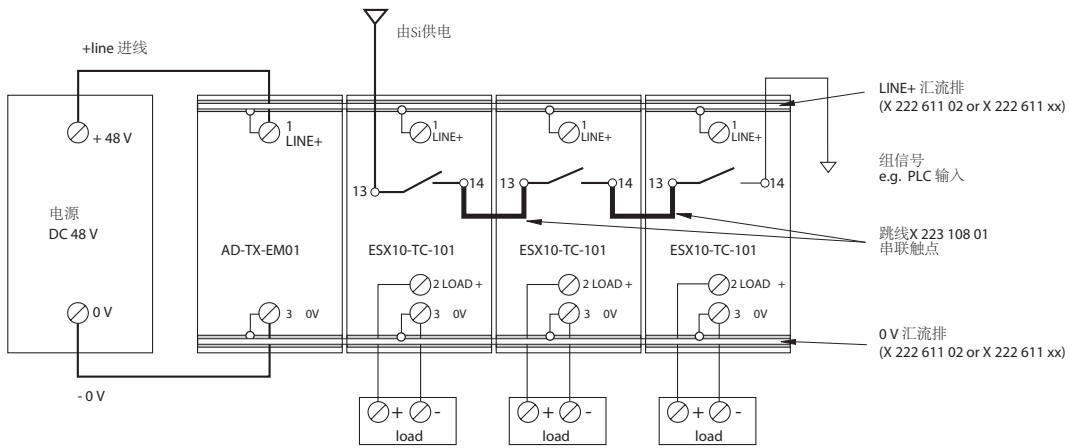
ESX10-TC-101-...接线示意图及应用示例

ESX10-TC-...接线示意图及应用实例，图示中，信号触点处于OFF或故障状态。

ESX10-TC-101
组信号（串联）连接



ESX10-TC-101
组信号（串联）连接
可选：无源模块 AD-TX-EM01（不带保护）



描述

ESX10-T 提供内置配电系统的特点。请见如下各种插入式汇流排:

- ┆ LINE
- ┆ 0V

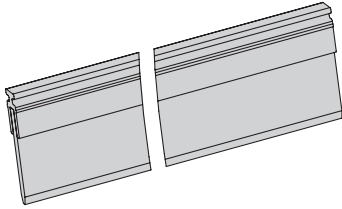
注意: ESX10-T电子线路保护器的0V需要和电源的0V相连接

产品上提供的所有信息和参数是准确可靠的。但是E-T-A不承担由于未根据目前技术要求下的应用而产生的责任。E-T-A保留对产品的设计、性能和成本效益在任何时间进行优化而不作通知的权利。产品尺寸在未经通告下可能被改变。如有必要, 请咨询最新的带公差尺寸图纸。所有的尺寸、参数、图片和描述仅供参考。修正、错误和遗漏可能出现。产品订购号可能与它们的标记不同。

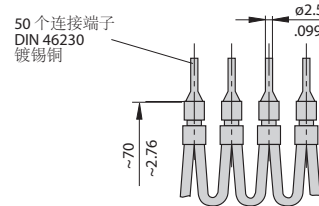
附件

适用于LINE+和0V的汇流排
进线一端输入时, 最大负载
(建议: 中心供电)
进线两端输入时, 最大负载
灰色绝缘, 长度: 500 mm
X 222 611 02

I_{max} 50 A
 I_{max} 63 A



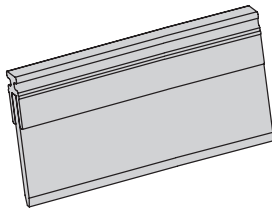
跳线 -K10
适用于辅助触点 (串联)
X 210 589 02 (1.5 mm², 棕色)



适用于LINE+和0V的汇流排
灰色绝缘
允许最多10次拔出-插入

- X 222 611 22 (2片 ESX10-Ts), 长度: 22 mm
- X 222 611 34 (3片 ESX10-Ts), 长度: 34.5 mm
- X 222 611 47 (4片 ESX10-Ts), 长度: 47 mm
- X 222 611 59 (5片 ESX10-Ts), 长度: 59.5 mm
- 包装数量: 10 pcs
- X 222 611 72 (6片 ESX10-Ts), 长度: 72 mm
- X 222 611 97 (8片 ESX10-Ts), 长度: 97 mm
- X 222 611 12 (10片 ESX10-Ts), 长度: 122 mm

包装数量: 4 pcs

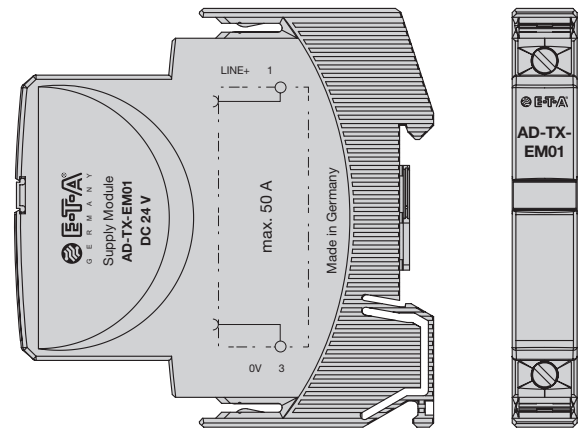


适用于LINE+ 和 0V的无源导入模块
(不带保护)

载流量
最大电缆截面积

I_{max} 50 A
参见 ESX10-T

AD-TX-EM01



短接片 (适用于辅助触点)
(用于组合信号的串联连接 13 - 14)
X 223 108 01
包装数量: 10 pcs

